

とりあつかいせつめいしょ
取扱説明書

この取扱説明書をよくお読みのうえ、正しく安全に遊んでください。
お読みになったあとは、いつでも見られる場所に必ず保管してください。

ラジオコントロールカー

ハイドローダー

対象年齢
6歳以上

！本書の説明・注意事項を守らずに発生した故障や破損は有料修理となります！



くちにいれない



おとなといっしょ



ひとにむけない



みずにくらさない



ひにかつけない

警告 (けいこく)

保護者の方へ 必ずお読みください。

- 小部品があります。誤飲・窒息の危険がありますので、3歳未満のお子様には絶対に与えないでください。
- 水場でのお子様の一人遊びは危険です。必ず保護者のもとで遊ばせてください。

注意 (ちゅうい)

※ここに示した注意事項は製品を安全にお使いいただき、ご自身や他の人々への危害や損害を未然に防止するためのものです。安全に関する重要な内容ですので、必ず守ってください。

《充電式電池を誤使用すると発熱・破裂・発火・液もれなどの危険があります。下記に注意してください。》

- 充電の方法については、充電器本体の説明を絶対に守ってください。
- 指定の電池以外を使用しないでください。
- + (プラスマイナス) を正しくセットしてください。
- 遊んだ後は必ず本体とコントローラーの電源スイッチをOFFにして、電池をはずしてください。
- ショートさせると大電流が流れ、危険です。絶対にさけてください。
- 電池が水にぬれたらすぐに使用をやめてください。ショートの原因になります。
- 水や火の中に入れたり、分解、ハンダ付けは絶対にしないでください。
- 火の近く、高温、多湿の場所での使用、充電、保管はしないでください。
- 廃棄するときは、自治体の廃棄物処理の指示に従ってください。

《電池を誤使用すると発熱・破裂・液もれなどの恐れがあります。下記に注意してください。》

- 古い電池と新しい電池、いろいろな種類の電池を混ぜて使わないでください。
- + (プラスマイナス) を正しくセットしてください。
- 遊んだ後は必ず本体とコントローラーの電源スイッチをOFFにして、電池をはずしてください。
- ショートさせたり、充電、分解、加熱、火の中に入れてください。
- 万一、電池からもれた液が目に入ったときは、すぐに大量の水で洗い、医師に相談してください。皮膚や服に付いたときは水で洗ってください。
- 廃棄するときは、自治体の廃棄物処理の指示に従ってください。

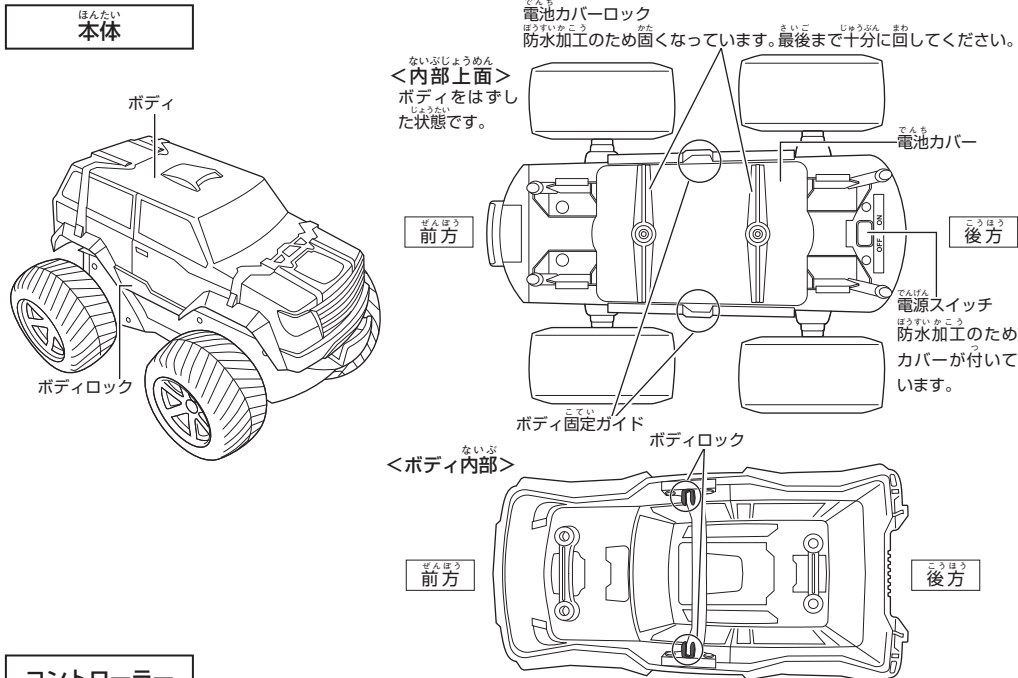
《思わぬ事故、ケガの原因になります。下記に注意してください。》

- 本製品は完全防水ではありません。水の中に水没させないでください。
- 水深がわからない場所、人や魚などがいる場所、水草などがある場所では絶対に使用しないでください。思わぬ事故やケガをするおそれがあります。
- 本製品は淡水のみでご使用ください。海水で使用すると、塩分がさびの原因となり故障するおそれがあります。
- 道路や人ごみでは危険ですので遊ばないでください。屋外では安全な場所を選んで遊んでください。
- アンテナを人の顔に向けしないでください。思わぬ事故やケガをするおそれがあります。
- 屋外で遊んでいて雷が鳴り出したら、すぐに使用を中止してください。落雷の原因になります。
- ぶついたり、ふりまわすなど乱暴な扱いをしないでください。
- 屋内で走行させる場合は、ガラスや家具などの破損に注意してください。
- 車輪に指や髪の毛や衣服などを巻き込まないように注意してください。
- ラジオコントロールカー以外の用途では使用しないでください。

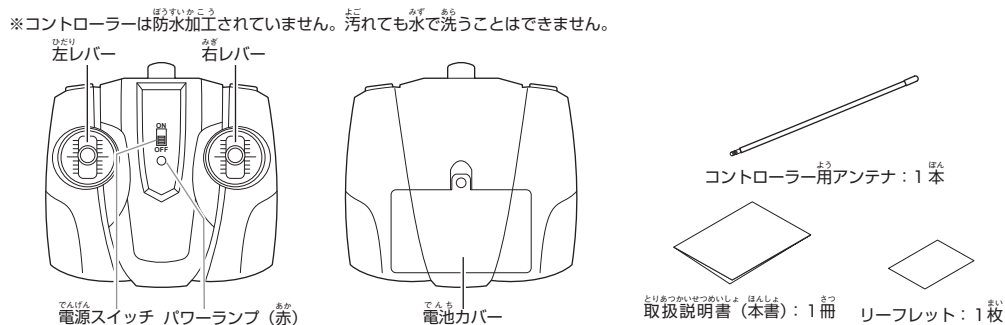
セット内容と各部説明

※実際の商品とイラストは多少異なる場合があります。

本体



コントローラー



仕様

- 使用周波数帯: 27MHz
- 操作可能距離: 陸上走行の場合: 約 20m
水上走行の場合: 約 5m
- フルアクション: 前進・後進・右折・左折・右回転・左回転・ストップ
※操作可能距離は目安です。使用環境等によって異なります。
- 使用電池: 単3形電池×6本 (別売り)
※アルカリ乾電池、または単3形充電式電池をご使用ください。マンガン電池は使用できません。
- 連続走行時間 (電池寿命): 陸上走行の場合: 約 45分
水上走行の場合: 約 25分
(新品アルカリ乾電池使用時)
- 使用電池: 単3形電池×2本 (別売り)
※アルカリ乾電池、または単3形充電式電池をご使用ください。マンガン電池は使用できません。
- 連続使用時間 (電池寿命): 約 8時間
(新品アルカリ乾電池使用時)
※連続走行時間、連続使用時間はあくまで目安です。電池メーカー、使用状況などによって異なります。

- 遊ぶときの約束**
- 本製品は精密電子回路や多数のパーツを使用しています。分解や改造をしないでください。
 - 遊んだあとは絶対に水の中に放置しないでください。内部への浸水の原因となります。
 - ストープの近くなど火気のある温度の高いところには置かないでください。
 - カーペットや砂場、ぬかるみ等、軽快に走らない場所では使用しないでください。
 - 水上では陸上のような高速での走行はできません。
 - 水上で遊ぶときは電池が消耗する前に手元に戻せるよう、電池寿命に注意して遊んでください。
 - 水上での操作可能距離は約5mです。範囲を超えると操作できなくなります。かならず手元に戻せるよう操作可能距離内で遊んでください。

電波について

- 同じ周波数のラジオコントロール製品を近くで同時に操作すると、誤動作の原因となります。
- ラジオコントロールカー以外の障害電波が出ているときにも誤動作の原因となります。このとき、遊ぶ場所を変えるか時間をおいてください。

電池について

- 遊んだあとは必ず本体とコントローラーの電源スイッチをOFFにしてください。電源スイッチをOFFにし忘れると電気が流れ、電池が早く消耗します。
- 電池も休み時間が必要です。休み時間を入れると、連続で遊んだときよりも長く遊ぶことができます。
- 電池は一度に全部新しい電池と交換してください。古い電池と新しい電池を混ぜて使うと、液もれの原因となります。
- 「時間をかけて動かすと少し動くが、すぐ止まってしまう。」これは電池を休ませることにより、一時的に電池が回復するためです。全部新しい電池に交換してください。

使用場所について

本製品は生活防水 (JIS 保護等級 5級相当) です。水面や雨など多少水に濡れても走行することが可能です。また、シャワーやタイヤが汚れたときは水道などで軽く洗い流すことができます。

使用できる条件	使用できない条件
<ul style="list-style-type: none"> ● 穏やかでなめらかな水面 (人が泳いでいないプール、公園など) での走行 ● 軽い雨が降っているときの走行 ● 水道でタイヤなどの汚れを洗い流すこと 	<ul style="list-style-type: none"> ● 波や流れのある水面 (海、湖、池、河川) での走行 ● 人が泳いでいるところ ● 風が強い場所 ● 海辺での走行や海水に浸けること ● お風呂や温泉での走行

- 水場でのお子様の一人遊びは危険です。必ず保護者のもとで遊ばせてください。
- プールや公園などの公共の場所で遊ぶときは、かならずルールに従って遊んでください。
- 本体の電池カバーを外した状態で汚れを洗い流すと故障します。必ず電池カバーを付けた状態で汚れを洗い流してください。

安全装置について

本製品は、本体の故障・電池の発熱を防ぐ安全装置を内蔵しています。新品の電池を使用しても、動作が遅くなったり停止することがあります。荒い (ラフ) 路面を走行したときや連続走行時に、安全装置が働くことがあります。

安全装置が働いたときは...
15分以上休憩して本体と電池の熱を冷ましてください。熱が冷めると安全装置が解除され、走行機能が回復します。再び走行できるときは安全装置が働いた現象で故障ではありません。頻繁に安全装置が働くときは走行する場所を変更してください。

- 熱を冷ますときは水をかけたり、水の中に入れてください。日陰などの涼しい場所に放置して冷ましてください。

本体に電池をセットする

- 1 本体後方の電源スイッチがOFFになっていることを確認します。
- 2 本体側面の2箇所のボディロックを上げ、ボディを持ち上げて外します。
- 3 本体内部上面の2箇所の電池カバーロックを、矢印方向に回してロックを解除します。
- 4 電池カバーを開けます。
- 5 単3形電池6本を、+ (プラス マイナス) がイラストと同じになるように正しくセットします。
- 6 電池カバーを取り付け、電池カバーロックを矢印方向に回して電池カバーをロックします。
※電池カバーは、左右どちらの向きでも取り付けられます。
- 7 ボディロックをボディ固定ガイドに合わせ、垂直に下るして取り付けます。

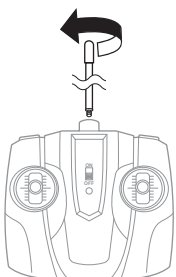
コントローラーに電池をセットする

- 1 コントローラーの電源スイッチがOFFになっていることを確認します。
 - 2 コントローラー裏面の電池カバーのネジを、プラスドライバーでゆるめて、電池カバーを外します。
 - 3 単3形電池2本を、+ (プラス マイナス) がイラストと同じになるように正しくセットします。
 - 4 電池カバーを取り付け、プラスドライバーでネジを締めます。
- ※コントローラーは生活防水ではありません。汚れても水で洗うことはできません。

コントローラー用アンテナの取り付け・取り外し

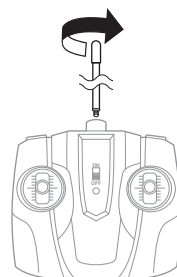
アンテナの取り付け

イラストのようにアンテナを矢印の方向に回しながら、奥までしっかり取り付けます。



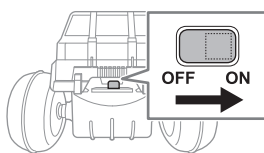
アンテナの取り外し

イラストのようにアンテナを矢印の方向に回して取り外します。

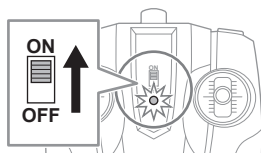


操作方法

① 本体の電源スイッチをONにします。

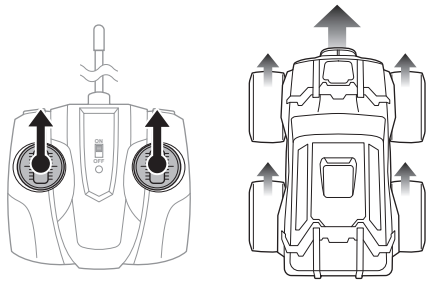


② コントローラーの電源スイッチをONにします。



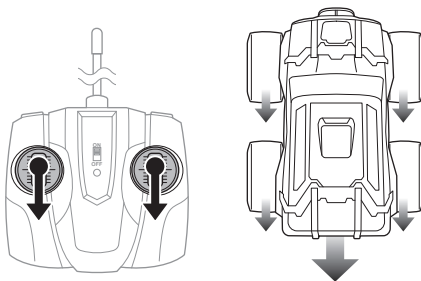
前進

左右のレバーを上方向に倒します。



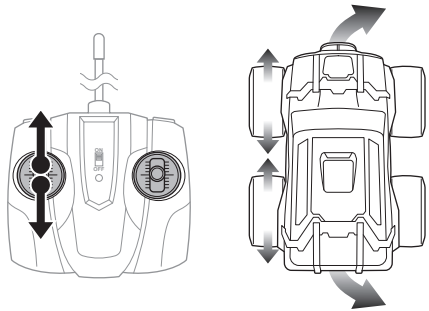
後進

左右のレバーを下方向に倒します。



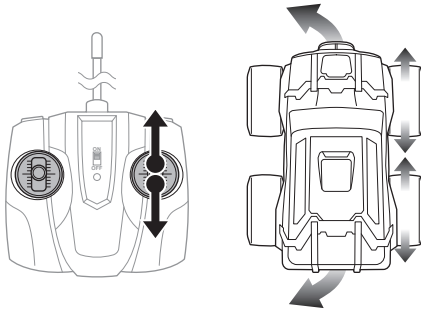
右折

左レバーを上方向に倒すと前方、下方向に倒すと後方に右折します。



左折

右レバーを上方向に倒すと前方、下方向に倒すと後方に左折します。



ハイドロダー 5

故障かなと思う前に

① 本体の電源スイッチがONになっていると、コントローラーを操作してなくても本体が勝手に動くことがあります。これは障害電波の影響によるもので商品の故障ではありません。このようなときは、場所を変えるか時間を置いてください。

状態	原因	直し方	参照ページ
本体が動かない。	本体またはコントローラーの電池の＋（プラス）マイナスが正しくセットされていない。	電池を正しくセットし直してください。	4ページ
	本体の電池が消耗している。	すべて新しい電池と交換してください。	4ページ
	コントローラーの電池が消耗している。	すべて新しい電池と交換してください。	4ページ
本体が勝手に動く。操作ができない。	本体またはコントローラーの電源スイッチがOFFになっている。	本体とコントローラーの電源スイッチをONにしてください。	4ページ 5ページ
	本体の電池が消耗している。	すべて新しい電池と交換してください。	4ページ
	コントローラーの電池が消耗している。	すべて新しい電池と交換してください。	4ページ
	近くで同じ周波数のラジオコントロール製品が操作されている。	場所を変えるか、時間を置いてください。	2ページ
走行中に本体が動かなくなった。（新品電池使用時）	障害電波を受けて誤作動している。	場所を変えるか、時間を置いてください。	2ページ
	他の製品のリモコンや、太陽光、蛍光灯などの影響を受けて誤作動している。	場所を変えるか、時間を置いてください。	2ページ
	安全装置が働いている。	15分以上休憩して本体の熱を冷ましてください。	2ページ
前後進するのに右左折、左右回転ができない。または動作がおかしい。	本体の電池が消耗している。	すべて新しい電池と交換してください。	4ページ

アフターサービスについて

ご購入いただいた製品に初期の不具合がありましたら、【株式会社シー・シー・ピー サービスセンター】にご相談ください。

※修理をサービスセンターにお申し込みいただいた日からお客様に発送するまで、通常10～14日ほどかかります。年末年始・ゴールデンウィークなど、時期によっては混み合いさらに日数がかかる場合があります。あらかじめご了承ください。

修理について

修理を依頼されるときは、もう一度取扱説明書の「故障かなと思う前に」をよくご確認ください。それでも異常があるときは、【株式会社シー・シー・ピー サービスセンター】にご相談ください。修理により製品の機能が維持できるときには、お客様のご要望により有料にて修理を承ります。

- 修理品発送の前に、本体とコントローラーの電池が消耗していないか必ずお調べください。
- 修理品のご発送時には、コントローラーなどの電池を必ず外してください。まちがって送られても、お返しできない場合がございます。あらかじめご了承ください。
- お預かりした製品に分解・改造の形跡が見られた場合は、修理をお断りいたします。あらかじめご了承ください。
- 修理の見積りや修理をお断りした際の送料についてもお客様にご負担いただきます。あらかじめご了承ください。
- 修理により製品機能の回復ができない症状については、製品の交換にて対処させていただきます。あらかじめご了承ください。

※アフターサービスは国内のみの対応とさせていただきます。

※ Customer service of this product can be performed only in Japan.

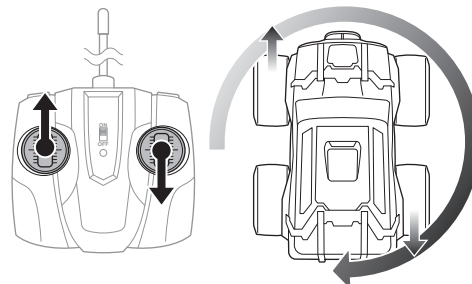
株式会社シー・シー・ピー サービスセンター
〒143-0006 東京都大田区平和島5-3-1 TEL: 03-6404-6688
電話受付時間: 月～金曜日(祝祭日は除く) 9:30～12:00 / 13:00～17:00
※電話番号をよくお確かめのうえ、お間違いないようにご注意ください。

ハイドロダー 7

操作方法

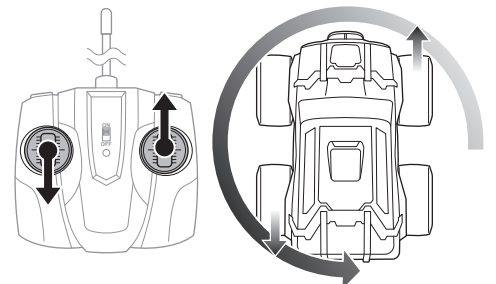
右回転

左レバーを上方向に、右レバーを下方向に倒します。



左回転

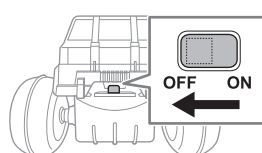
右レバーを上方向に、左レバーを下方向に倒します。



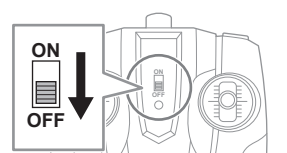
※本体用電池が消耗すると、本体が右左折しにくくなります。すべて新しい電池に交換してください。

遊んだあとは

① 本体の電源スイッチをOFFにして、電池を外します。



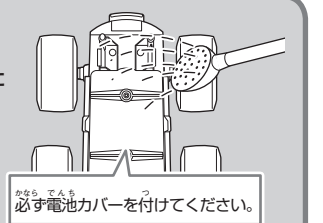
② コントローラーの電源スイッチをOFFにして、電池を外します。



※本体、コントローラーとも電源スイッチをOFFにしないと電池が消耗します。ご注意ください。

洗うときの注意

- ① 防水処理が失われるため、本体を洗うときは必ず電池カバーを付けたまま洗ってください。
- ② 本体を丸洗いしたり、水につけ込まないでください。



保管に関する注意

- ① 火の近く、直射日光のあたる場所、高温多湿になる場所、車の中では保管しないでください。変形、ショート、過熱、発火、火災の原因になります。
- ② 必ず本体とコントローラーの電源スイッチをOFFにして電池を外してください。
- ③ 破損・変形を防ぐため、運搬時や保管時はパッケージに入れてください。

ハイドロダー 6

別売りパーツについて

購入方法: 郵送でお申し込みください。

パーツ名	単価 (消費税・送料込)
コントローラー用アンテナ (ハイドロダー・バクソナーシリーズ・ダートストライカー・サンダーバギー共通)	¥500

手順①

ご注文書を作成してください

- ① キリトリせん以下のご注文票に右記必要事項をかならずご記入ください。
- ② ご記入もれがあると、商品をお送りできなかつたりご連絡をさしあげることができないことがあります。
- ※ ご記入もれがないかご確認ください。
- ※ 添付のご注文票をお使いにならないときはかならずパーツ名を忘れずにご記入ください。パーツ名は料金表の名称を省略せずにすべてご記入ください。

手順②

郵便局の窓口で代金分の現金を【定額小為替】に換えてください

- ① 定額小為替には何も記載しないでください。
- ② 定額小為替払渡票は定額小為替証書から切り離さないでください。
- ③ 定額小為替受領証書は、ご注文のパーツが届くまで大切に保管してください。
- ※ 郵便定額小為替は発行時に手数料がかかります。あらかじめご了承ください。お求め方法や発行手数料など、詳しくは郵便局の窓口でお問い合わせください。

手順③

「手順①のご注文書」と「手順②の定額小為替」を普通郵便で下記へお送りください

株式会社シー・シー・ピー サービスセンター

〒143-0006 東京都大田区平和島5-3-1 TEL: 03-6404-6688
電話受付時間: 月～金曜日(祝祭日は除く) 9:30～12:00 / 13:00～17:00
※ 電話番号をよくお確かめのうえ、お間違いないようにご注意ください。

アンケートにご協力ください

右記QRコードを読み込み、CCP商品についてのアンケートにご協力ください。アンケートに回答いただいた皆様の中から、3か月ごとに抽選で弊社商品をお送りします。アンケート回答者へのプレゼント当選の発表は、商品の発送を持ってかえさせていただきます。



株式会社シー・シー・ピー 〒111-0043 東京都台東区駒形2-5-4 http://www.ccp-jp.com INS-XQ7751-CCP 2017.05

※ご注文書はかならずコピーしてご使用ください。

ご注文書	
ご氏名	お電話番号
ご住所	〒
ご注文のパーツ	コントローラー用アンテナ (ハイドロダー・バクソナーシリーズ・ダートストライカー・サンダーバギー共通) _____ 個

商品名: ラジオコントロール ハイドロダー / 品番: INS-XQ7751-CCP

ハイドロダー 8