

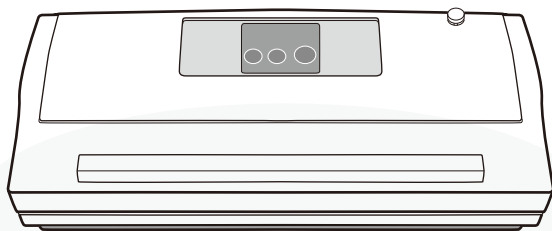
Simple & Modern
BONABONA

真空パック器

品番 **BM-V05**
取扱説明書

もくじ

- ◆安全上のご注意……………2
- ◆ご使用にあたってのお願い…4
- ◆各部の名称……………5
- ◆使いかた……………6
 - 真空パックの作りかた……6
 - 密封パックの作りかた……10
- ◆お手入れ……………13
- ◆修理を依頼される前に……………14
- ◆消耗・交換部品……………15
- ◆仕様……………15
- ◆保証とアフターサービス……………16



家庭用

このたびはお買い上げいただきまして、まことにありがとうございます。

●この商品を安全に正しくお使いいただくために、ご使用前に「取扱説明書」を最後までよくお読みください。



●お読みになったあとは、いつでも見られるところに大切に保存してください。

この製品を使用できるのは日本国内のみで、外国では電源、電圧が異なりますので使用できません。
(This unit can not be used in foreign countries as designed for Japan only.)



安全上のご注意











ご使用の前に、必ずお読みください。また、お使いになる方がいつでも見られるところに必ず保存してください。

*ここに示した注意事項は、本製品を安全にお使いいただき、あなたや他の人々への危害や損害を未然に防止するためのものです。誤った取り扱いをすると生じることが想定される内容を『警告』と『注意』に区分しています。安全に関する重要な内容ですので、必ず守ってください。








 警告	誤った取り扱いをすると、人が死亡または重傷を負う可能性が想定される内容を示しています。
 注意	誤った取り扱いをすると、人が傷害を負ったり、物的損害の発生が想定される内容を示しています。

図記号の意味と例

	○記号は、「してはいけないこと」を意味しています。 図の中に具体的な禁止内容(左図は分解禁止)が描かれています。
	●記号は、「しなければならないこと」を意味しています。 図の中に具体的な指示内容(左図は差し込みプラグをコンセントから抜いてください)が描かれています。

 警告	
 使用禁止 幼児の手の届く範囲で使用しない 感電・けがの原因になります。	 接触禁止 接着用熱線に直接手を触れない やけどの原因になります。
 禁止 本体のすきまにピンや針金などの異物を入れ ない 感電やけが、火災の原因になります。	 ぬれ手禁止 ぬれた手で、差し込みプラグを抜き差しし ない 感電の原因になります。
 使用禁止 電源コードや差し込みプラグが傷んだり、 コンセントの差し込みがゆるいときは使用し ない 感電・ショート・発火の原因になります。	 プラグを抜く お手入れの際は必ず差し込みプラグをコン セントから抜く 感電やけが、やけどの原因になります。
 使用禁止 交流 100V 以外では使用しない 火災・感電の原因になります。	 禁止 電源コードを傷つけたり、破損したり、加 工したり、無理に曲げたり、引っ張ったり、 ねじったり、たばねたりしない 電源コードが破損し、火災・感電の原因に なります。
 水ぬれ禁止 本体を水につけたり、水をかけたりしな い ショート・感電・火災の原因になります。	 プラグを抜く 異常時(こげくさいなど)は、運転を停止し て差し込みプラグを抜く 異常のまま運転を続けると火災や感電の 原因になります。運転を停止してお買い 上げの販売店または当社サービスセン ターにご相談ください。 (→16 ページ参照)
 禁止 製品に乗ったり傾けたりしない けがの原因になります。	
 分解禁止 改造はしない。また、修理技術者以外 の人は、分解したり修理をしない 火災・感電・けがの原因になります。 修理はお買い上げの販売店または当 社サービスセンターにご相談ください。 (→16 ページ参照)	

⚠ 注意

 <p>不安定な場所には置かない 落下してけがの原因になります。</p> <p>禁止</p>	 <p>ときどきは電源コンセントやプラグの点検を コンセントにほこりがたまっていると湿気が加わる ことで電流が流れ、火災の原因になることがありま す。差し込みプラグが外れかけていたり、破損したり している場合は特に危険です。</p> <p>◆思わぬ事故を防ぐために・・・</p> <ul style="list-style-type: none"> ●コンセントの周りにほこりをためないようときど き掃除をする。 ●差し込みプラグがしっかりと差し込まれているか 確かめる。 ●コンセントや差し込みプラグに異常がないか確かめる。
 <p>差し込みプラグを抜くときは電源コードを持たず に、必ず先端の差し込みプラグを持って引き抜く コードが劣化してショートや発火の原因になりま す。</p> <p>プラグを持って 抜く</p>	 <p>使用中に移動させない 本体の落下などによりけがの原因になります。</p> <p>禁止</p>
 <p>使用時以外は、差し込みプラグをコンセントから 抜く 感電・漏電・火災の原因になります。</p> <p>プラグを抜く</p>	 <p>運転中に本体カバーを開けない やけどの原因になります。</p> <p>禁止</p>
 <p>お手入れするときは差し込みプラグをコンセントから 抜く 感電・けがの原因になります。</p> <p>プラグを抜く</p>	

ご使用にあたってのお願い

けがや故障などを防ぐために、必ずお守りください。

- 本製品は家庭用の真空パック器です。業務用としては使用しないでください。また、真空パック、密封パックの目的以外には使用しないでください。

👉【お願い】

- 安全上のご注意をよくお読みください（→2～3ページ参照）

本製品を安全にお使いいただき、あなたや他の人々への危害や損害を未然に防止するための安全に関する重要な内容ですので、必ずよくお読みください。

- ご使用後にお手入れを（→13ページ参照）

汚れたままで使用を続けると、真空パック器としての性能が発揮できなくなるだけでなく故障・不衛生の原因になりますので、ご使用のたびにお手入れしてください。

本体を不安定な場所に置かない。
本体の落下などにより、けがや故障の原因になります。

多湿で水がかかる恐れがあるところで使用しない。
感電・故障・火災の原因になります。

水気の多いものを真空・密封しない。
取水カップの容量以上の水分を吸い込むと、故障の原因になります。

台所の流し台など、水を使用する場所や湿気やほこりの多い場所で使用しない。
ショートして火災や感電の原因になります。

以下のような食材に使用しない。
・小麦粉などの粉もの
・ポテトチップのような割れやすい食材

上カバーを持って移動しない。
上カバーが外れて、故障やけがの原因になります。

人がよく通るところで使用しない。
ぶつかったり、電源コードに引っかかったりすると、本体が落下して、けがや故障の原因になります。

真空パックされた保存物をオープンや直火でもどさない。また、袋を火に近づけない。
袋に火が移り、発火の原因になります。

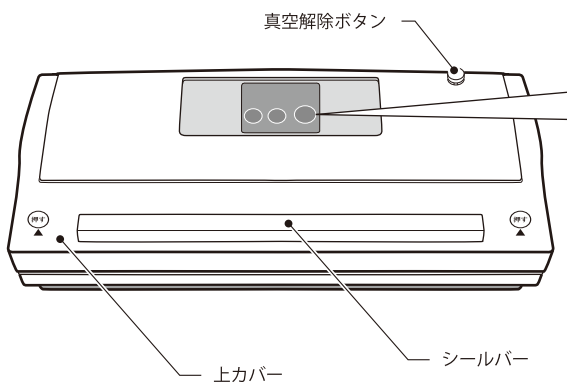
使用直後は本体の接着用熱線や袋の密封部に触れない。
高温になっているため、やけどの原因になります。

接着作業を連続して行わない。
時間をあけずに連続して接着作業を行うと接着部分が高温になり袋が溶ける原因になります。必ず1分以上の間隔をあげてください。

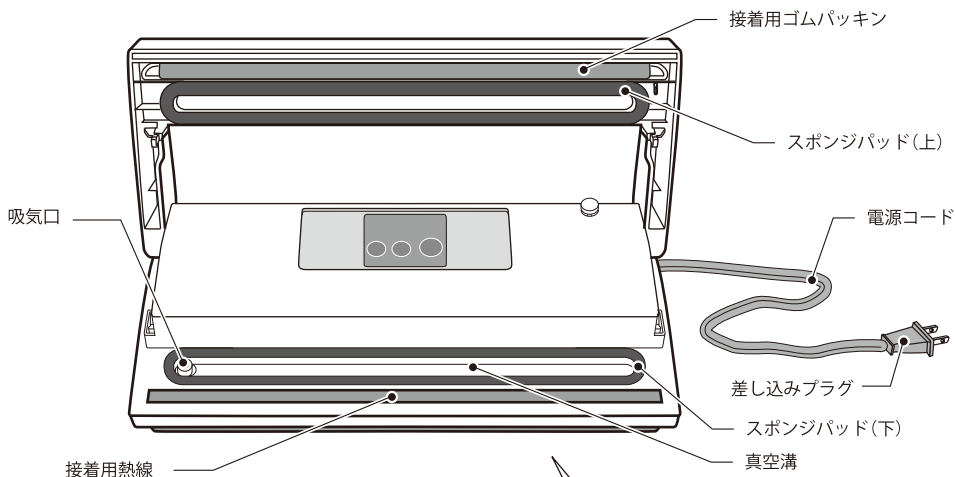
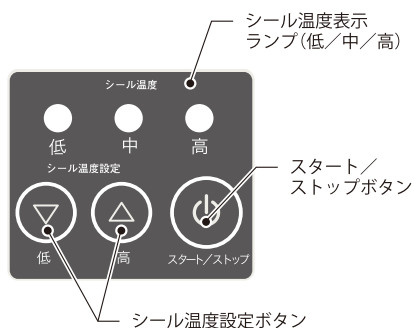
取水カップはご使用のたびにお手入れする
雑菌が繁殖する原因になります。

各部の名称

■ 本体



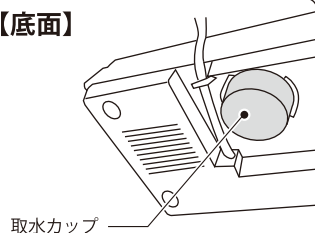
【操作パネル】



■ 付属品

- 専用抗菌袋 (大) : 幅 28cm× 長さ 34.5cm (10 枚)
- 専用抗菌袋 (小) : 幅 20cm× 長さ 25.8cm (10 枚)
- オイシイ保存帳

【底面】



使いかた

■ 真空パックの作りかた

● 付属の専用抗菌袋を使用して真空パックします。他の袋では真空パックすることはできません。

1

差し込みプラグをコンセント（交流100V）に確実に差し込みます。

ぬれた手で差し込みプラグの抜き差しをしない



2

付属の専用抗菌袋の中に真空保存するものを入れます。

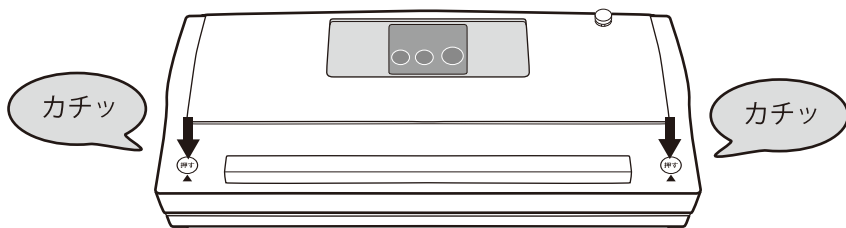
👍【お願い】

- 水分の多い食材を真空パックにするときは・・・
食品（肉類、魚類、野菜など）の水分をよくふき取ってから真空作業してください。
入れるものを袋の半分以下にしてください。（内容物が多いとはみ出ることがあります）
- 肉類や魚類、油ものなどを入れた専用抗菌袋は衛生上の問題から再利用しないでください。

3

本体の開閉ボタンを片方ずつ押して、上カバーを開きます。
（開閉ボタンを同時に押すと開閉しない場合があります）

片方ずつしっかりと
押ししてください



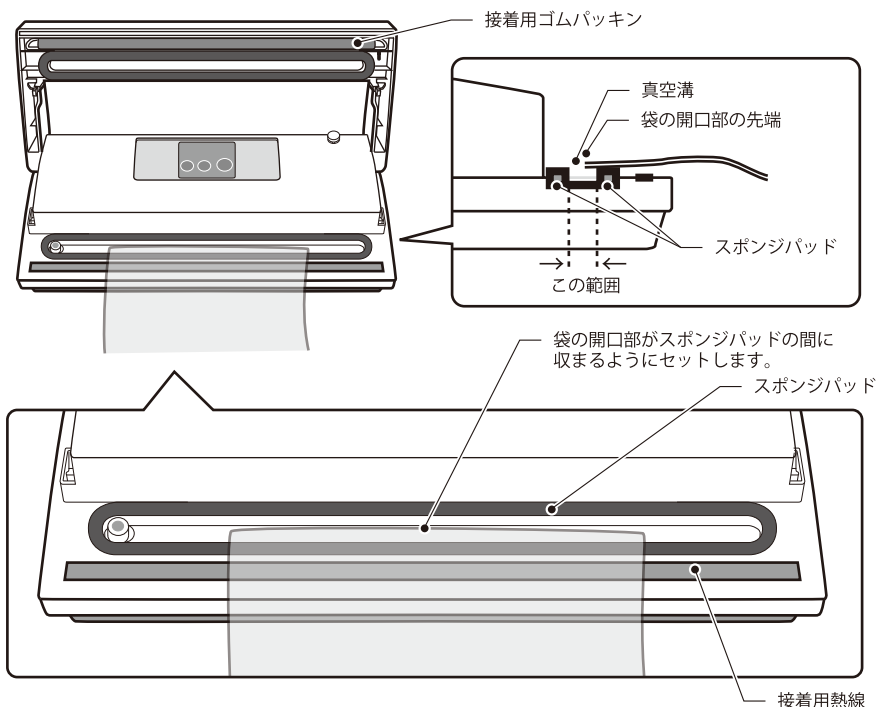
⚠️ 注意

やわらかい食材などを真空パックにすると、内容物がつぶれる場合があります。

4

専用抗菌袋のつるつるした面を上にして、開いている口を真空溝の上に置きます。

- 接着用ゴムパッキンと接着用熱線にゴミや異物が付いていないことをご確認ください。正しく接着できない原因になります。



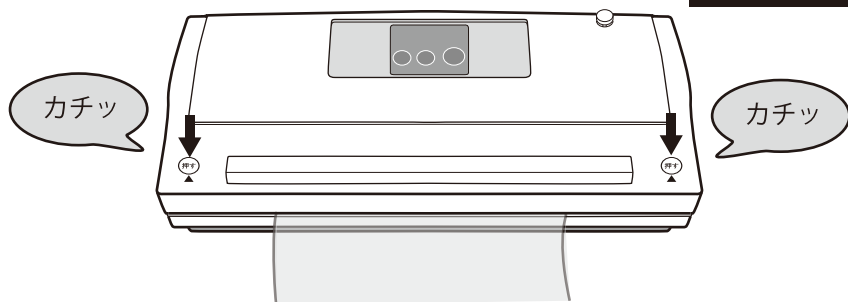
5

本体の開閉ボタンを片方ずつ押して、上カバーを閉じます。

(開閉ボタンを同時に押すと開閉しない場合があります)

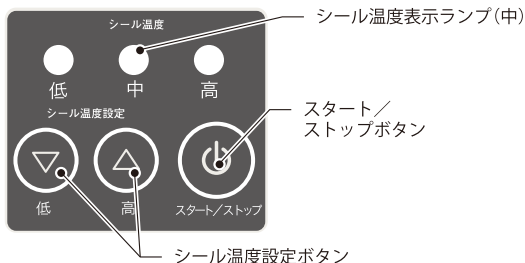
- 袋の位置がずれないようにご注意ください。

片方ずつしっかりと押してください



6

シール温度設定ボタンを押して、シール温度を「中」にします。(付属の専用抗菌袋以外は真空パックできません)



7

スタート/ストップボタンを押します。

真空(吸引)作業が始まります。

真空作業が完了したらシール温度表示ランプ(中)が点滅し、自動的に接着作業を開始します。

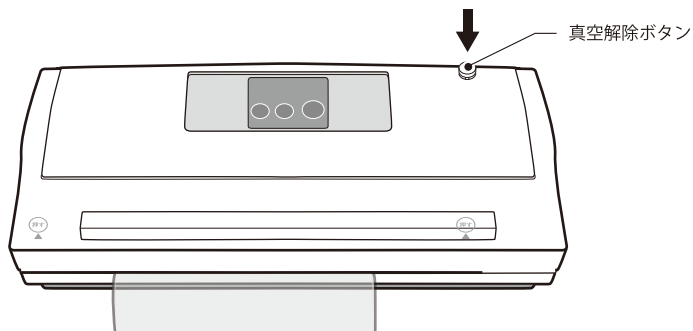
シール温度表示ランプ(中)の点滅が点灯に変わったら真空/接着作業完了です。

(真空作業を開始してから、真空/接着作業が完了するまで約30秒かかります。)

8

真空/接着作業が完了したら、真空解除ボタンを押して、真空解除してから本体カバーを開きます。

●真空解除ボタンを押しても本体カバーが開かないときは、本体上カバーの左右の開閉ボタン(「押す」マーク部)を片方ずつ押して開いてください。

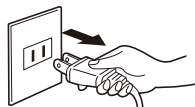


⚠ 注意

接着部分は高温になります。真空/接着作業直後は、接着用熱線および袋の接着部に触れないでください。

9

使用後は必ず差し込みプラグをコンセントから抜きます。



ぬれた手で差し込みプラグの抜き差しをしない

👉【お願い】

●真空作業途中（やわらかい食材など）で作業を停止させたいときは・・・

接着作業が始まる前（シール温度表示ランプが点滅する前）にスタート/ストップボタンを押して停止させてください。

●途中で真空作業を停止させた後、その状態で接着するときは・・・

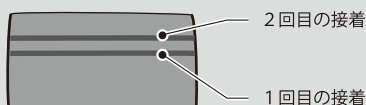
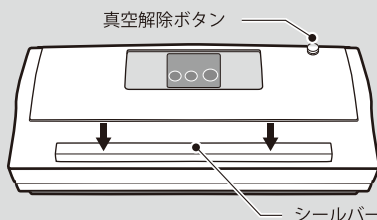
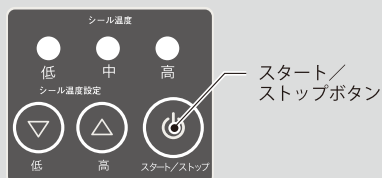
真空作業が停止してから、シール温度表示ランプが消灯するまでシールバーを両手で押さえて、接着してください。

●真空作業をやり直す場合は・・・

真空作業が停止し、真空解除ボタンを押してから本体の上カバーを開いてやり直してください。

- ・周辺の汚れをふき取り、開口側へ少しずらした位置で再度接着してください。

（袋の開口部が真空溝に入っていることをご確認ください）



【お知らせ】

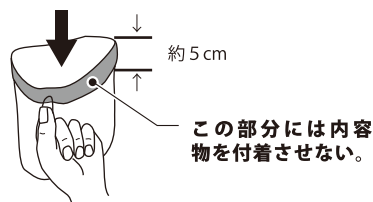
●解凍やあたためかたについて・・・

真空、密封した袋を電子レンジにかけると袋が破裂する場合があります。真空、密封した袋から内容物を**取り出して**、他の容器に移し替えてご使用ください。

●シール（密封）性を向上するには・・・

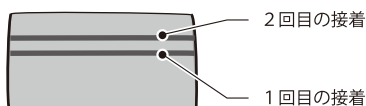
シール部に保存物が付着するとシール（密封）性が損なわれます。

- ・袋の開口部を約 5 cm 折り返してから保存物を入れ、開口部を元のかたちに戻してからご使用ください。



●水分の多い食材について・・・

1 回の接着作業では接着が不十分な場合があります。内容物がもれるおそれがありますので、開口側へ少しずらした位置で、2 回目の接着作業をお勧めします。



■ 密封パックの作りかた（真空にしないで接着する）

- 付属の専用抗菌袋以外の袋は、真空パックできませんが、シール機能で密封パックにすることができます。

1

差し込みプラグをコンセント（交流100V）に確実に差し込みます。

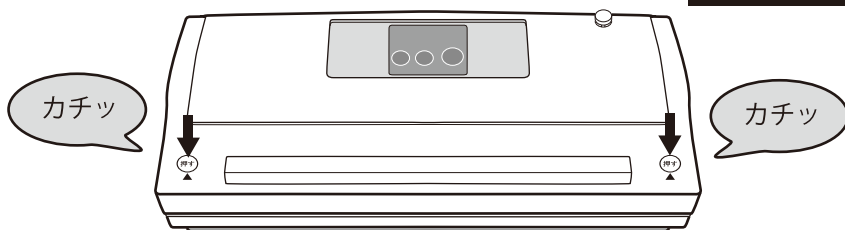
ぬれた手で差し込みプラグの抜き差しをしない



2

本体の開閉ボタンを片方ずつ押して、上カバーを開きます。

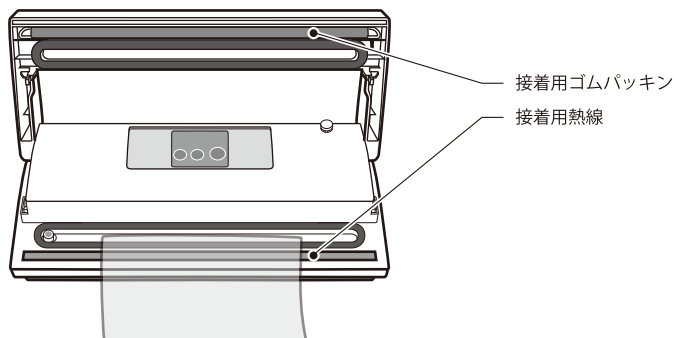
片方ずつしっかりと押ししてください



3

密封する袋の開いている口を接着用熱線の上に置きます。

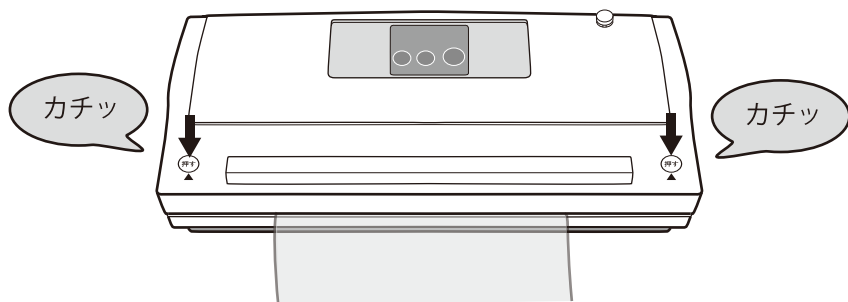
- 接着用ゴムパッキンと接着用熱線にゴミや異物が付いていないことをご確認ください。正しく接着できない原因になります。



4

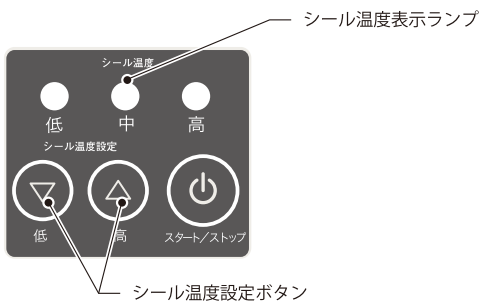
本体の開閉ボタンを片方ずつ押して、上カバーを閉じます。
(袋の位置がずれないようにご注意ください)

片方ずつしっかりと
押してください



5

シール温度設定ボタンを押して、シール温度を設定します。
付属の専用抗菌袋をご使用の場合は「中」に設定します。



シール温度の目安	
高	専用抗菌袋より厚手の袋
中	専用抗菌袋と同じ厚みの袋
低	専用抗菌袋より薄手の袋

シール接着部がしわ
になっている袋はご
使用にできません。

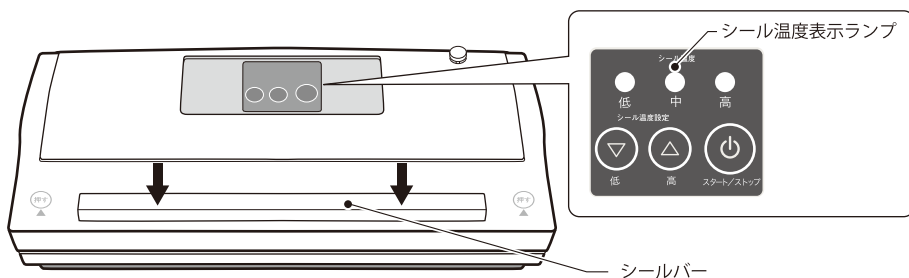
6

シールバーを両手でしっかりと押さええます。(シール温度表示ランプが消灯するまで押さえ続けます)途中で押さえるのをやめると、正しく密封できなかつたり故障の原因になります。

シール温度表示ランプが点滅し、接着作業が始まります。完了したらシール温度表示ランプが消灯します。

シールバーから手を放すと再びシール温度表示ランプが点滅を開始します。その間(約20秒間)は接着部を冷却しているため、続けて接着作業はできません。

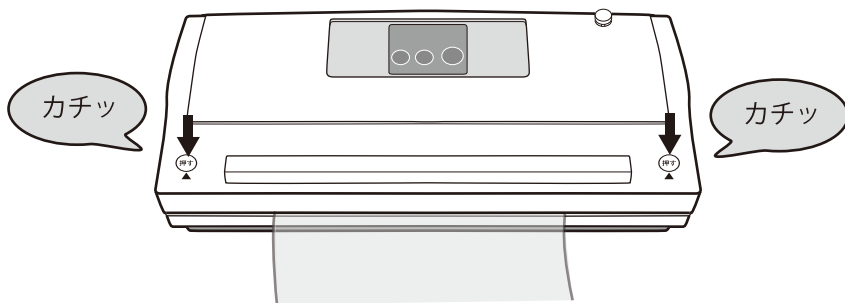
続けて接着作業をする場合は、シール温度表示ランプの点滅が点灯に変わってから行ってください。



7

本体の開閉ボタンを片方ずつ押して、上カバーを開き袋を取り出します。

袋は、約3秒待ってから取りだしてください。



●密封直後は高温のため、接着用熱線および袋の接着部に触れないでください。

●袋が完全に密封されていることをご確認ください。

8

使用後は必ず差し込みプラグをコンセントから抜きます。

ぬれた手で差し込みプラグの抜き差しをしない



お手入れ



お手入れの際は、必ず差し込みプラグをコンセントから抜いてください。
感電やけがの原因になります。

👍【お願い】

- 使用直後は接着用熱線が熱くなっています。十分に冷めてからお手入れしてください。
- シンナー、ベンジン、アルコールなどは使用しないでください。

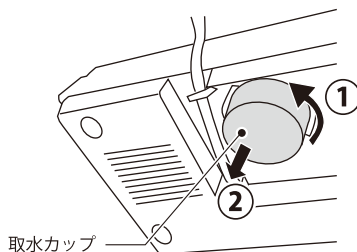
■ 本体、接着用熱線、真空溝、スポンジパッド、接着用ゴムパッキン

- やわらかい布で汚れをふき取ってください。(水分が残らないようから拭きしてください)

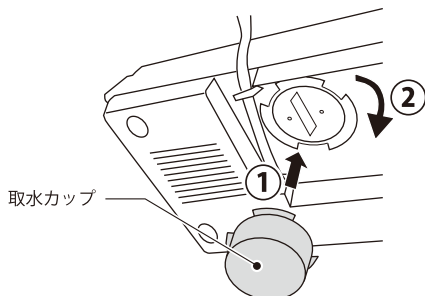
■ 取水カップ

真空作業中に吸引された少量の液体や粉末は、本体底面の取水カップに排出されます。

- 図のように取水カップを取り外し、カップ内の液体や粉末を捨て、カップを水洗いしてください。



- 取水カップの水分をよくふき取ってから、図のように取り付けてください。(取水カップが正しく取り付けられていないと、真空作業が正常に行われない原因になります)



修理を依頼される前に



修理技術者以外の人は分解したり修理をしない

火災、感電、けがの原因になります。修理はお買い上げの販売店または当社サービスセンターにご相談ください。

修理サービスを依頼される前に次の点をお調べください。

こんなときは	お調べいただくこと	対処方法	参照ページ
スタートボタンを押しても運転しない	差し込みプラグをコンセントに差し込みましたか。	電源コードの差し込みプラグをコンセント (AC 100V) に差し込んでください。	6 ページ
真空にならない (吸引されない)	本体カバーが正しく閉じていますか。	本体カバーを正しく閉じてください。	7 ページ
	専用抗菌袋を使用していますか。	専用抗菌袋をご使用ください。	6 ページ
	専用抗菌袋の端が真空溝からはずれていませんか。	専用抗菌袋のつるつるした面を上にして、口の開いた方を真空溝の上(または中)に正しくまっすぐにセットしてください。	7 ページ
	専用抗菌袋に穴が開いていませんか。	保存物のとがった部分で専用抗菌袋に穴が開く場合があります。専用抗菌袋を取り替えて、とがった部分をキッチンペーパーでくるむなどして、再度真空作業を開始してください。	
	取水カップが取り付けられていますか。	取水カップが正しく取り付けられていないと、すき間から空気がもれ真空作業が正しくできない原因になります。取水カップを正しく取り付け直してください。	13 ページ
	吸気口に異物が詰まっていますか。	吸気口から異物を取り除いてください。	5 ページ
本体カバーが開かない	真空作業後に真空解除ボタンを押しましたか。	真空作業後は真空解除ボタンを押してから本体カバーを開いてください。	8 ページ
袋が溶ける	シール温度が高く設定されていませんか。	シール温度を調節してください。	11 ページ
	連続してシール (接着) 作業をしていませんか。	接着作業を連続して行くと、接着部分が高温になり、袋が溶ける原因になります。必ず 1 分以上の間隔をあけてください。	

修理サービスを依頼される場合は「保証とアフターサービス」(→16 ページ) をご覧ください。

消耗・交換部品

消耗・交換部品を依頼される場合は「保証とアフターサービス」をご覧ください。(→16 ページ参照)

名 称	品 番
専用抗菌袋（大：28cm×34.5cm）20枚入り	EX-3008-00
専用抗菌袋（小：20cm×25.8cm）20枚入り	EX-3009-00
取水カップ	EX-3016-00
スポンジパッド（上）	EX-3017-00
スポンジパッド（下）	EX-3018-00
接着用ゴムパッキン	EX-3019-00

仕様

品 番	BM-V05	外 形 寸 法	345 (W) × 150 (D) × 75 (H) mm
電 源	AC100V 50-60Hz	質 量	2.2Kg
消 費 電 力	120W	電源コードの長さ	約 1.5m
吸 引 力	最大 600mmHg	安 全 装 置	電流ヒューズ、エアセンサー
シール可能幅	最大 300mm	接着用熱線の温度	110 ~ 130°C

保証とアフターサービス

- 1** この製品には保証書がついています。
保証書は販売店にて所定事項を記入してお渡しいたしますので、内容をよくお読みのうえ大切に保管してください。
- 2** 保証期間はお買い上げの日から1年間です。
保証期間中でも有料になることがありますので、保証書をよくお読みください。
- 3** 保証期間後の修理は・・・
販売店または当社サービスセンターにご相談ください。修理によって機能が維持できる場合は、ご要望により有料修理いたします。ただし、補修用性能部品の最低保有期間は、製造打ち切り後6年です。
注) 補修用性能部品とは、その製品の機能を維持するために必要な部品です。

【サービスのご依頼・ご相談窓口】

株式会社 **シー・シー・ピー** サービスセンター

〒135-0064 東京都江東区青海3丁目2番17号
ワールド流通センターA棟 ユニエックス倉庫内

TEL.03-3527-8899 / FAX.03-3527-8956

営業日：月曜～金曜(但し、祝日は除きます。)

お電話受付時間 9：30～17：00

愛情点検

長年ご使用の真空パック器の点検を!



このような症状はありませんか？

- 電源を入れても、ときどき運転しないことがある。
- コードを動かすと、通電したり、しなかったりする。
- 本体が変形したり、異常に熱い。
- こげくさい臭いがする。
- その他の異常、故障がある。

このような症状のときは、事故防止のため、すぐさまご使用を止めていただき、必ず販売店または当社サービスセンターに点検をご相談ください。



株式会社 **シー・シー・ピー**

本社：〒111-0043 東京都台東区駒形2-5-4

TEL. (03) 5806-3507(ダイヤルイン)