

# 保証とアフターサービス

**1** この商品には保証書がついています。  
保証書は販売店にて所定事項を記入してお渡しいたしますので、内容をよくお読みの上、大切に保管してください。

**2** 保証期間はご購入の日から1年間です。  
保証期間中でも有料になることがありますので、保証書をよくお読みください。

**3** 保証期間後の修理は・・・  
販売店または当社サービスセンターにご相談ください。修理によって機能が維持できる場合は、ご要望により有料修理いたします。ただし、補修用性能部品の最低保有期間は、製造打ち切り後6年です。


注) 補修用性能部品とは、その商品の機能を維持するために必要な部品です。

この商品についてのご質問は

株式会社 シー・シー・ピー サービスセンター

TEL.075-692-1001 FAX.075-681-0904

営業日：月曜～金曜（但し、祝日は除きます）お電話受付時間 10：00～17：00

| 愛情点検   | 長年ご使用のクリーナーの点検を！   |   |
|--|--|---|
|  | <p>このような症状はありませんか？</p> <ul style="list-style-type: none"> <li>● ボタンを押しても、ときどき運転しないことがある。</li> <li>● 本体が変形したり、異常に熱い。</li> <li>● こげくさい臭いがする。</li> <li>● その他の異常、故障がある。</li> </ul> | <p>このような症状のときは、事故防止のため、ただちにご使用を止めていただき、必ず販売店または当社サービスセンターに点検をご相談ください。</p> |

株式会社 シー・シー・ピー

OM0/2412

キリトリ線

## コードレス極軽スティッククリーナーNovus 保証書

持込修理

|        |          |               |   |
|--------|----------|---------------|---|
| 品番     | CM-DC27  |               |   |
| お客様    | お名前      | 様             |   |
|        | ご住所      | 〒             |   |
| お買い上げ日 | 年 月 日    | 取扱販売店         | 住所・電話番号   |
| 保証期間   | お買い上げ日より | 対象部分          | 株式会社 シー・シー・ピー<br>〒111-0042<br>東京都台東区寿3-14-11<br>蔵前チヨダビル3F |
|        | 1年       | 本体<br>消耗部品は除く |   |

本書はお買い上げの日から左記期間中故障が発生した場合には、本書記載内容で無料修理を行なうことをお約束するものです。詳細は裏面をご参照ください。

SWEEPLUS

# 取扱説明書

保証書付

## コードレス 極軽スティッククリーナーNovus

品番 CM-DC27

このたびはお買い上げいただきまして、まことにありがとうございます。ご紹介します。

- この取扱説明書は「CM-DC27-XX※」用です。（※ "XX" は本体色品番）
- ご使用前にこの取扱説明書をよくお読みになり、正しくお使いください。
- お読みにになった後は、いつでも見られるところに大切に保管してください。

◎ご使用前に

|                      |   |
|----------------------|---|
| 安全上のご注意 -必ず守ってください-  | 2 |
| 使用上のご注意              | 5 |
| 各部のなまえ               | 6 |
| 組み立てかた               | 7 |
| 充電のしかた               | 8 |
| ストラップ・ラバーキャップの取り付けかた | 9 |

◎お掃除をする

|      |            |    |
|------|------------|----|
| 使いかた | スティッククリーナー | 10 |
|      | ハンディクリーナー  | 11 |

◎ゴミを捨てる

|         |    |
|---------|----|
| ゴミの捨てかた | 12 |
|---------|----|

◎お手入れ

|      |    |
|------|----|
| お手入れ | 14 |
|------|----|

◎困ったときに

|              |    |
|--------------|----|
| 故障かな!?と思ったら  | 18 |
| 充電式バッテリーについて | 19 |
| 仕様           | 20 |
| 消耗品/別売部品     | 21 |
| 商品の廃棄について    | 22 |
| 保証とアフターサービス  | 巻末 |
| (保証書)        | 巻末 |






家庭用

この商品を使用できるのは日本国内のみで、外国では電源・電圧が異なりますので使用できません。  
This unit cannot be used in foreign countries as designed for Japan only.

## ご使用前に、この「安全上のご注意」を必ずお読みください。

◎ここに示した注意事項は、本商品を安全に正しくお使いいただき、あなたやほかの人々への危害や損害を未然に防止するためのものです。必ず守ってください。






誤った使いかたをしたときに生じる危険や損害の程度を表わす図記号です。

|  |  |
|--|--|
|  <b>危険</b> | 「人が死亡または重傷を負う危険性が切迫して生じることが想定される内容」を表わしています。 |
|  <b>警告</b> | 「人が死亡または重傷を負う可能性が想定される内容」を表わしています。           |
|  <b>注意</b> | 「傷害を負う可能性や、物的損害の発生が想定される内容」を表わしています。         |

お守りいただく内容を次の図記号で説明しています。

|  |  |
|--|--|
|  してはいけない「禁止」の内容を表わしています。 |  必ず実行していただく「強制」の内容を表わしています。 |
|--|--|

## 危険 (バッテリー)

-  **禁止** **分解・改造はしない**  
液漏れ・発熱・破裂・発火の原因になります。
-  **禁止** **火中に投入したり加熱しない**  
液漏れ・発熱・破裂・発火の原因になります。
-  **禁止** **本商品を落としたり、強い衝撃を与えたりしない**  
バッテリー内蔵のため、液漏れ・発熱・破裂・発火の原因になります。
-  **禁止** **バッテリーを単独で充電しない**  
バッテリーの液漏れ・発熱・破裂・発火の原因になります。
-  **禁止** **本商品以外の機器に接続しない**  
過電流により、バッテリーの液漏れ・発熱・破裂・発火の原因になります。
-  **必ず行なう** **内蔵の電池が液漏れしたり、異臭がするときは、ただちに火気から遠ざける**  
漏れた電解液に引火し、破裂・発火の原因になります。
-  **必ず行なう** **内蔵の電池から漏れた液体が皮膚や衣服に付着した場合は、すぐに大量の水道水などのきれいな水で洗い流す。目に入った場合はこすらずに水で流し、至急医師に相談する**  
皮膚に障害・目に障害や失明を起こす原因となるので、ただちに医師の治療を受けてください。

## 警告 (本体、ACアダプター)

-  **禁止** **改造はしない。また、修理技術者以外の方は、分解したり修理をしない**  
火災・感電・けがの原因になります。修理はお買い上げの販売店または当社サービスセンター(→巻末参照)にご相談ください。
-  **禁止** **充電ジャックに金属などを接触させない**  
(金属製のネックレスやヘアピンなどと一緒を持ち運んだり保管しない) バッテリーがショートし、液漏れ・発熱・破裂・発火の原因になります。
-  **単独で使用** **定格15A・交流100Vのコンセントを単独で使用する**  
ほかの機器と併用すると、発熱により故障・火災の原因になります。
-  **アダプターを抜く** **異常時(こげくさいなど)は、運転を停止してACアダプターを抜く**  
異常のまま運転を続けると火災や感電の原因になります。運転を停止してお買い上げの販売店または当社サービスセンターにご相談ください。(→巻末参照)
-  **アダプターを抜く** **充電時以外は、ACアダプターをコンセントから抜く**  
感電・漏電火災の原因になります。
-  **確実に差し込む** **ACアダプターは根元まで確実に差し込む**  
不完全な差し込みは、感電や発熱による火災の原因になります。
-  **禁止** **回転ブラシ動作中は回転部分に触れたり、指などを入れたりしない**  
けがや故障の原因になります。
-  **禁止** **ACアダプターのコードを傷つけたり、破損したり、加工したり、無理に曲げたり、引っ張ったり、ねじったり、たばねたりしない**  
また、重いものをのせたり、はさみ込んだりしない  
ACアダプターのコードが破損し、感電・火災の原因になります。
-  **ぬれ手禁止** **ぬれた手でACアダプターを抜き差ししない**  
感電・ショートの原因になります。
-  **使用禁止** **ACアダプターのコードやACアダプターが傷んだり、コンセントの差し込みがゆるいときは使用しない**  
感電・ショート・発火の原因になります。
-  **注意** **付属のACアダプターを必ず使用する**  
ほかのACアダプターを接続したり、ほかの製品に接続すると火災や感電の原因になります。
-  **使用禁止** **こどもだけで使用させない**  
けがの原因になります。
-  **使用禁止** **倒れやすいもの、壊れやすいものの近くで使用しない**  
けがや故障の原因になります。
-  **禁止** **動作中は吸い込み口に触れたり、指などを入れたりしない**  
けがや故障の原因になります。
-  **水ぬれ禁止** **本体を水につけたり、水をかけたりしない。また、風呂場などの水場では絶対に使用しない**  
感電・ショート・火災の原因になります。
-  **使用禁止** **引火性のもの(殺虫剤、ヘアスプレー、ガソリン、ベンジン、シンナー)の近くで使用しない**  
爆発や火災の原因になります。
-  **禁止** **吸い込み口や排気口にピンやコイン、針金などの金属異物を入れない**  
感電やけが、火災の原因になります。
-  **使用禁止** **排気口にタオルやふとんなどをかけて使用しない**  
過熱して火災の原因になります。

使用前の準備

お掃除をする

「/」や斜線を

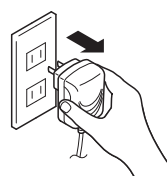
お手入れ

困ったときに

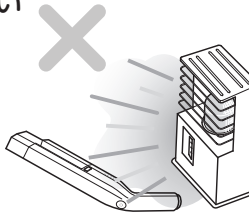


## ⚠ 注意 (本体、ACアダプター)


**アダプターを持って抜く**  
 ACアダプターは、必ずアダプター本体を持ってコンセントから引き抜く。ACアダプターのコードが破損し、感電やショートして発火することがあります。




**火気に近づけない**  
 火気禁止  
 本体の変形によるショート・発火の原因になります。




**吸い込み口をふさいで長時間運転しない**  
 禁止  
 過熱による本体の変形や故障、発火の原因になります。



**ぬれているHEPAフィルター、フィルターカバーを使用しない**  
 使用禁止  
 感電・故障の原因になります。



**排気口をふさがない**  
 禁止  
 過熱による本体の変形や故障、発火の原因になります。



**ときどきはACアダプターの充電プラグやアダプターの点検を行なう**  
 プラグの点検  
 コンセントやACアダプターの差し込みプラグにほこりがたまっていると湿気が加わることで電流が流れ、火災の原因になることがあります。本体のACアダプターがはずれかけていたり、破損したりしている場合は特に危険です。

◆おもわぬ事故を防ぐために…

- ・コンセントや本体の充電部のまわりにほこりをためないようにときどき掃除をする。
- ・ACアダプターがしっかりと差し込まれているか確かめる。
- ・コンセントやACアダプターに異常がないか確かめる。
- ・ACアダプターを差し込むとき、コンセントにゆりみがないか確かめる。コンセントが発熱し火災の原因になります。

**落としたり、強い衝撃を与えない**  
 禁止  
 けがや故障の原因になります。

**自動車内など高温、湿気の多いところに保管しない**  
 禁止  
 故障、発火の原因になります。

**ACアダプターを抜き差しするときは、必ず電源を「OFF」にしてから抜き差しする**  
 電源をOFFにする  
 感電・故障の原因になります。

**海外では使用しない**  
 禁止  
 故障、発火の原因になります。

**HEPAフィルターは必ず取り付ける**  
 フィルターを取り付ける  
 モーターなど内部にゴミが入ると、故障や発火の原因になります。

**充電中は本体の電源を入れない**  
 使用禁止  
 事故や故障の原因になります。

## 故障や事故などを防ぐために、必ずお守りください。

- このクリーナーは家庭用です。業務用として使用しないでください。
- 掃除以外の目的で使用しないでください。
- 本体に重いものをのせしないでください。
- ご使用中にお子様やペットが触れないようにご注意ください。
- パワーブラシを床、カーペット、家具などに強く押しつけないでください。
- ワックスをかけた床でご使用されたときに、ワックスの表面にこすれ跡が生じることがあります。跡が気になる場合には再度ワックスがけしてください。
- 大理石の床など傷つきやすい床面に強く押しつけないでください。
- ACアダプターのコードを持って引っ張ったり、釘などにかけないでください。ACアダプターの故障やコードが傷む原因になります。
- ACアダプターやコードの付け根に無理な力を加えないでください。ACアダプターの故障やコードが傷む原因になります。
- 充電時以外は必ずACアダプターをコンセントから抜いてください。
- HEPAフィルターは必ず取り付けられた状態で運転してください。モーターなどの内部にゴミが入ると、故障や発火の原因になります。
- HEPAフィルターが目詰まりしたまま使用しないでください。目詰まりしたまま使用すると、モーター故障の原因になります。HEPAフィルターは定期的にお手入れしてください。(⇒17p参照)
- 毛足の長いじゅうたんやムートンなどの敷物では使用しないでください。繊維が回転ブラシの回転部に巻き込まれ、故障や敷物を傷める原因になります。
- ひも状のゴミはあらかじめ取り除いてください。パワーブラシの回転ブラシに巻き込まれ、故障の原因になります。
- 次のものを吸わせしないでください。故障の原因になります。

**× ガラス、ピン、刃物など鋭利なもの**



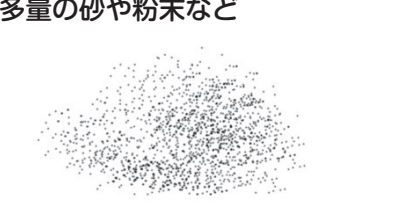
**× 水などの液体や湿ったゴミ**



**× 殺虫剤などの薬品類**



**× 多量の砂や粉末など**



- 窓を閉めきった自動車の中など、高温となる場所への放置はしないでください。高温による本体の変形、バッテリーの破損など、故障の原因になります。
- 回転ブラシのお手入れは、電源スイッチを「OFF」にして、必ずパワーブラシを本体から取りはずして行なってください。不用意に電源が「ON」になると、けがや故障の原因になります。

## ハンディクリーナー

**ハンドル**  
**排気口**  
**ダストケース 取りはずしボタン**  
**パイプ**  
**吸い込み口**

**パワーボタン**  
 ・一度押すと「エコモード」で動作します。  
 ・ボタンを押す毎に「エコモード」→「強モード」→「電源OFF」と切り替わります。

**パワーボタンのランプ表示**  
 運転中：緑点灯 (⇒10p参照)  
 充電中：赤点灯 (⇒8p参照)  
 満充電：緑点灯 (⇒10p参照)

**ダストケースユニット**  
**HEPAフィルター**  
**フィルターカバー**  
**ダストケース**

**同梱品** 同梱品がすべて揃っているかご確認ください。  
**パワーブラシ** **パイプ**  
**2 in 1すき間ノズル** **ラバーキャップ**  
**ストラップ** **ACアダプター**

**パワーブラシ 底面**  
**回転ブラシ** **ブラシ押さえ板**  
**吸い込み口**

## ハンディクリーナー

**パイプを取り付ける**  
**ハンディクリーナー**  
**パイプの接続部**  
 パイプの接続部をハンディクリーナーに「カチッ」と音がするまでしっかり差し込む

**ダストケースを取り付ける**  
**凸部** **凹部** **カチッ**  
**ダストケース**  
 ①ダストケースの凸部をハンディクリーナーの凹部に差し込む  
 ②ダストケースを左右とも「カチッ」と音がするまでしっかり押し込む

**パワーブラシを取り付ける**  
**パイプ**  
**パイプ**  
**カチッ**  
**パワーブラシ**  
 パワーブラシの接続部をパイプに「カチッ」と音がするまでしっかり差し込む  
**パワーブラシの接続部**

使用前に

お掃除をする

「カチッ」を繰り返す

お手入れ

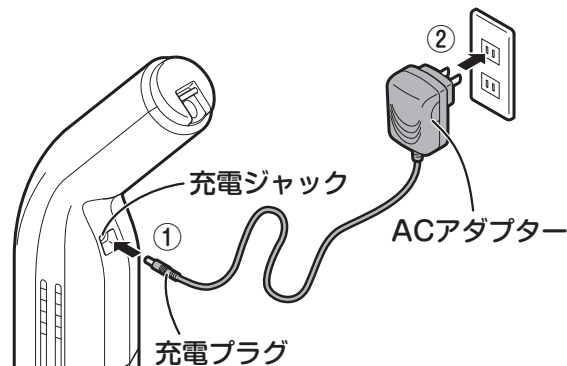
困ったときに

# 充電のしかた

- はじめてご使用になるときや、長時間ご使用にならなかったときには、必ず満充電になるまで充電してください。
- 充電するときは必ず電源を「OFF」にしてください。

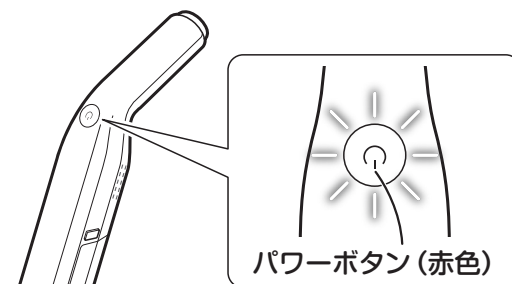
## 1 ACアダプターを接続する

- ①ACアダプターの充電プラグをハンディクリーナー背面の充電ジャックに取り付けます。
- ②ACアダプターをコンセントに差し込みます。



## 2 パワーボタンの点灯 (赤色) を確認する

充電中はパワーボタンが赤色に点灯し、充電が完了するとパワーボタンが緑色の点灯に変わります。



充電時間：約4.5時間

バッテリー残量により充電時間が短くなる場合があります。

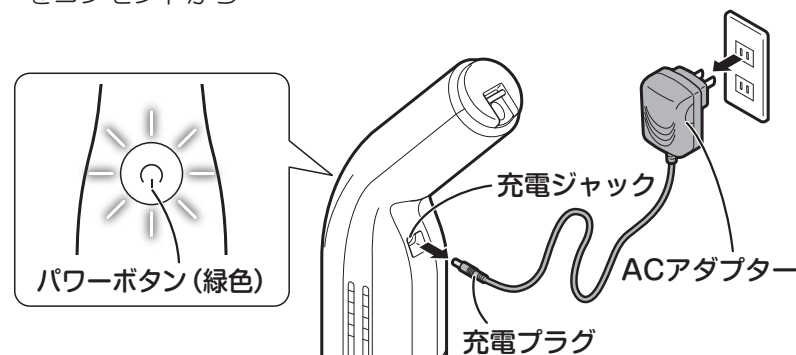
### ⚠ 注意

充電式バッテリーの温度が高い場合、パワーボタンが点滅 (赤色) することがあります。

充電ジャックを抜いて、30分程度放置してから再度ACアダプターを接続してください。

## 3 充電を終了する

充電が完了するとパワーボタンが緑色に点灯するので、充電プラグを抜いて、ACアダプターをコンセントから抜いてください。



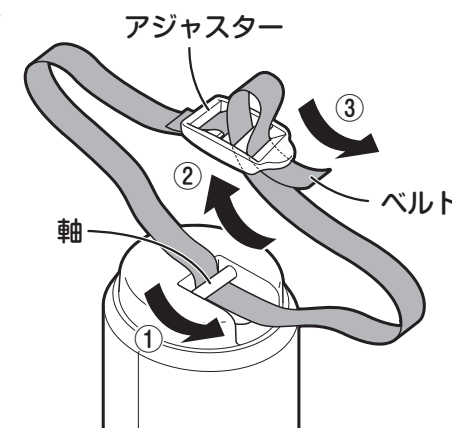
# ストラップ・ラバーキャップの取り付けかた

## ストラップ

フック等にかけて収納する場合は、付属品のストラップを取り付けて収納してください。

### 1 ベルトを軸とアジャスターに通す

- ①ハンディクリーナーの軸にストラップのベルトを通して
- ②ベルトをアジャスターの下から通し、
- ③アジャスターの上からベルトを通します。



### ⚠ 注意

ベルトはしっかりしめる

クリーナーが倒れ、けがや故障の原因になります。

### 2 収納する

ストラップをフック等にかけて収納してください。

### ⚠ 注意

フック等にかけて収納する場合、本体を引っ張り、本体を浮かせて収納しない

本体・壁・床を破損する場合があります。

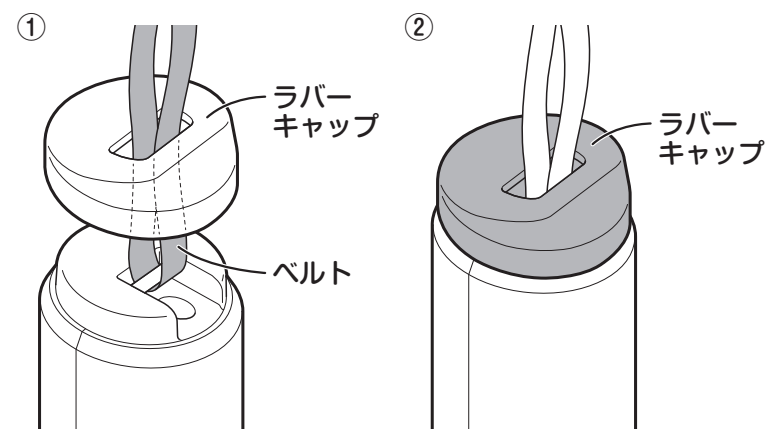
本体を立てかける場合は転倒に注意する

床や家具を傷つけるおそれがあります。

## ラバーキャップ

壁などに立て掛ける際は転倒防止の為、付属品のラバーキャップを取り付けてください。

- ①ストラップのベルトをラバーキャップに通します。
- ②クリーナーにラバーキャップを取り付けます。

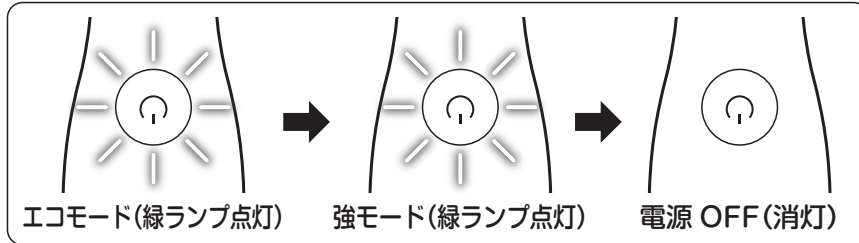




## スティッククリーナーとして使用するとき

### 1 パワーボタンを押し、お掃除する

パワーボタンを押すと、ランプが点灯し運転（エコモード）します。ボタンを押す毎に「エコモード」→「強モード」→「電源OFF」と切り替わります。



※使用中、ハンドルがあたたかくなりますが、異常ではありません。

### ⚠ 注意

吸い込み口をふさいで長時間運転しない

過熱による本体の変形や故障、発火の原因になります。

排気口をふさがない

過熱による本体の変形や故障、発火の原因になります。

風呂場などの水のかかるところや、湿気の多いところでは使用しない

感電・ショート・火災の原因になります。

## 安全装置について

本商品は本体の故障やリチウムイオン充電式バッテリーの過熱による事故を防止するために安全装置を内蔵しています。モーターに過度な負荷がかかると、安全装置がはたらき、運転が止まる場合があります。

### 安全装置がはたらく条件

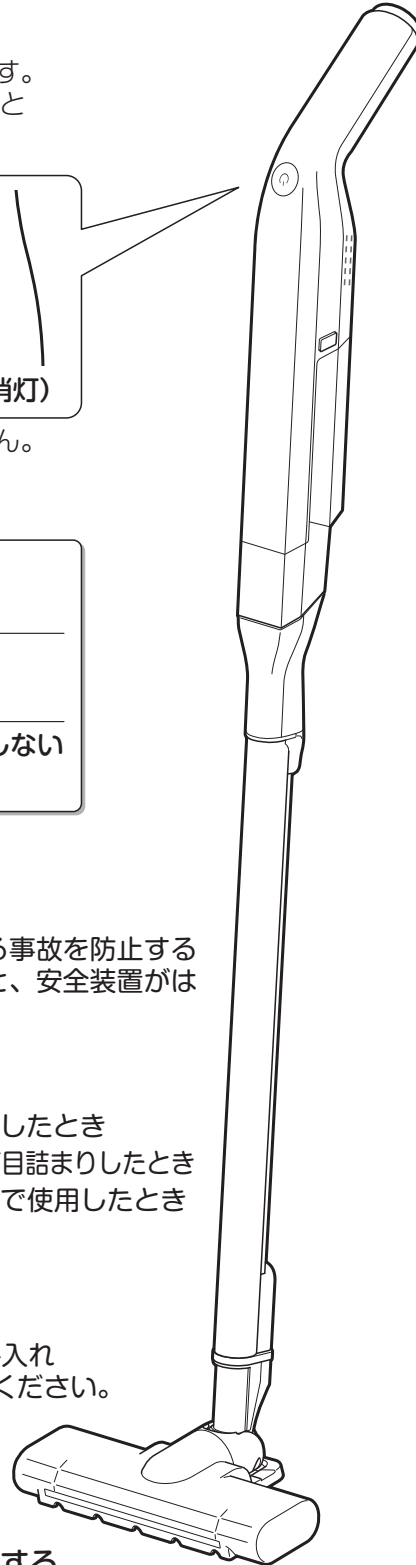
- 吸い込み口やノズルの口が大きなゴミなどでふさがれた状態で使用したとき
- 砂や粉末などを大量に吸い取ってHEPAフィルター、フィルターカバーが目詰まりしたとき
- HEPAフィルター、フィルターカバーを長期間お手入れしない状態で使用したとき
- 高温下で長時間使用したとき

### 安全装置がはたらいたときは

もし、安全装置がはたらいて運転が止まった場合は、各パーツをお手入れ(⇒14p参照)したうえで、1時間程度放置(冷却)してから再度ご使用ください。

※万一、通常の使用にて、安全装置がひんぱんにはたらいてしまう場合は、当社サービスセンターにご相談ください。(⇒巻末参照)

### 2 お掃除が終わったらパワーボタンを押して電源を「OFF」にする

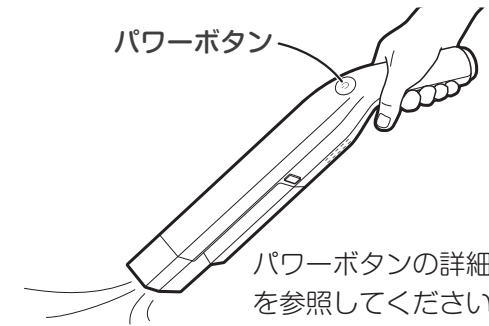
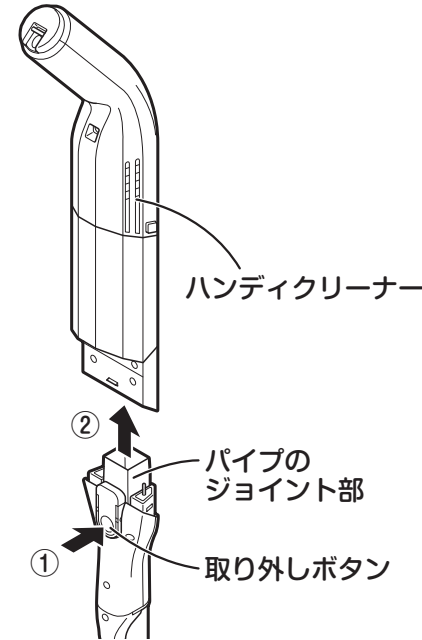


## ハンディクリーナーとして使用するとき

### 1 パイプのジョイント部からハンディクリーナーをはずす

- ①パイプのジョイント部の取りはずしボタンを押しながら、
- ②ハンディクリーナーを取りはずします。

### 2 パワーボタンを押し、お掃除する



### 3 お掃除が終わったらパワーボタンを押し、電源を「OFF」にする

### ⚠ 注意

吸い込み口をふさいで長時間運転しない

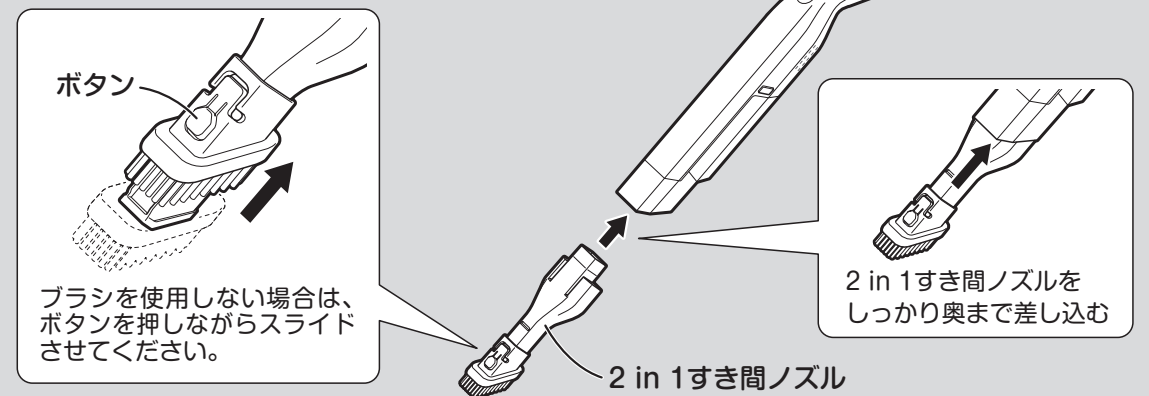
過熱による本体の変形や故障、発火の原因になります。

排気口をふさがない

過熱による本体の変形や故障、発火の原因になります。

ハンディクリーナーはパイプのジョイント部を押さえながらはずす  
スティックが倒れたり、ハンディクリーナーが脱落し、けがや故障の原因になります。

### 付属のノズルを使ってすみすみまで…



使用前の準備

お掃除をする

ノズルを替える

お手入れ

困ったときに



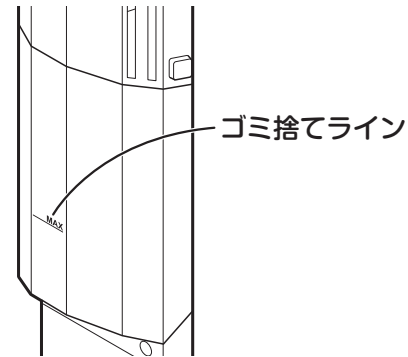
## 警告

必ず電源を切って行ない、パワーボタンに触れない  
感電・けが・やけどの原因になります。



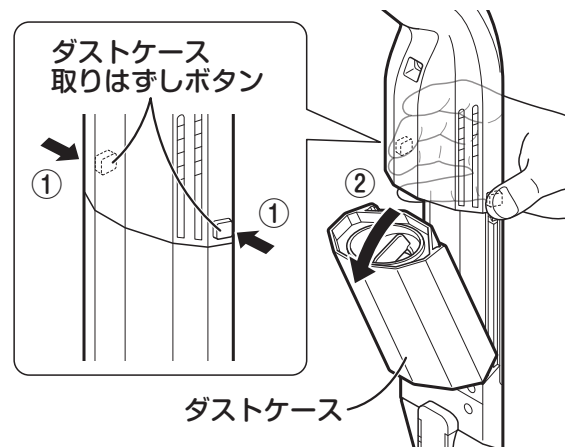
Point  
・ゴミ捨てるたびに、フィルターカバーをはずしてゴミを取り除くことをおすすめします。(⇒17p参照)  
・ダストケース内に残った髪の毛やほこりは、ティシューペーパー等で軽くふき取ってください。

- お掃除後、ダストケースのゴミを確認し、ゴミ捨てラインをこえる前にこまめに捨てましょう。
- そのまま使い続けるとHEPAフィルターが目詰まりし、吸引力が低下するだけでなく、モーター故障の原因になります。



## 1 ハンディクリーナーからダストケースをはずす

- ①ダストケース取りはずしボタンを**左右とも**押しながら、
- ②ダストケースを手前に倒し、取りはずします。

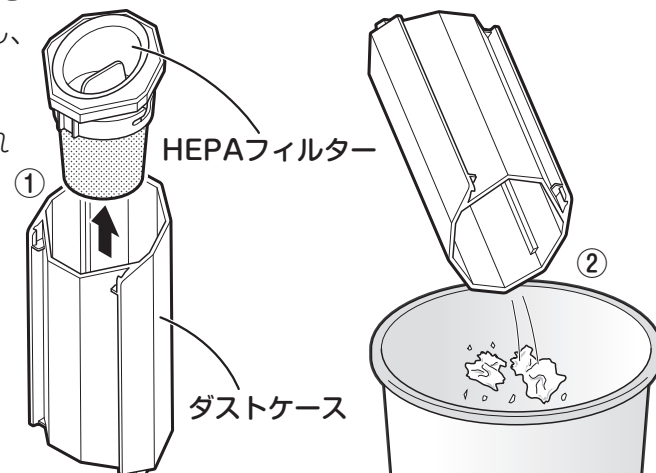


## 注意

ダストケースはしっかり押さえながら取りはずす  
ダストケースが脱落し、けがや故障の原因になります。

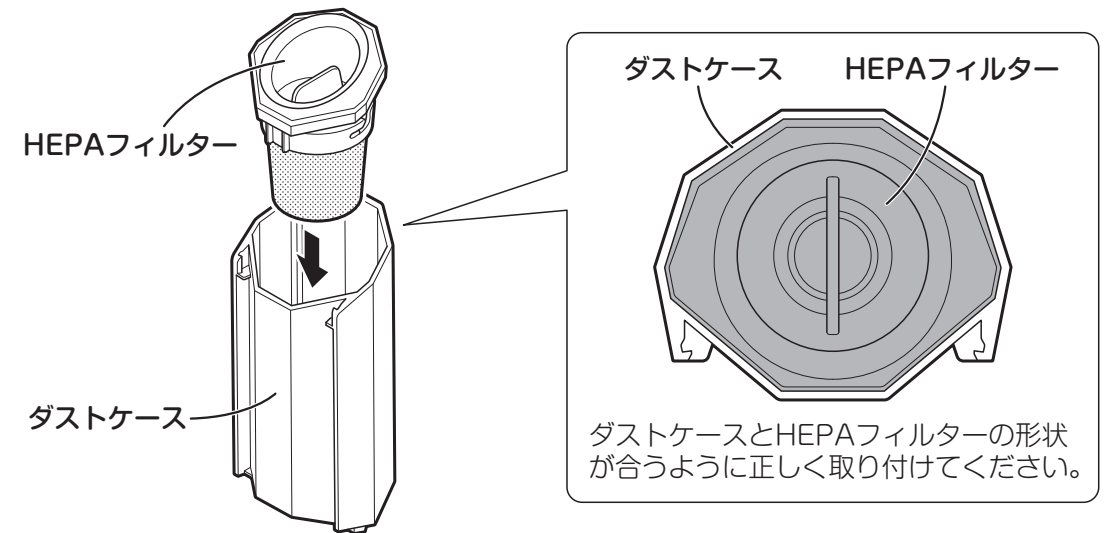
## 2 HEPAフィルターをはずしゴミを捨てる

- ①ダストケースからHEPAフィルターをはずし、
- ②ゴミ箱、またはゴミ袋を下に受けて、ゴミを捨ててください。
- ③ダストケース、HEPAフィルターのお手入れをする(⇒17p参照)



Point  
フィルターカバーの汚れがひどいときは水洗いしてください。(⇒17p参照)

## 3 ダストケースにHEPAフィルター、フィルターカバーを取り付ける



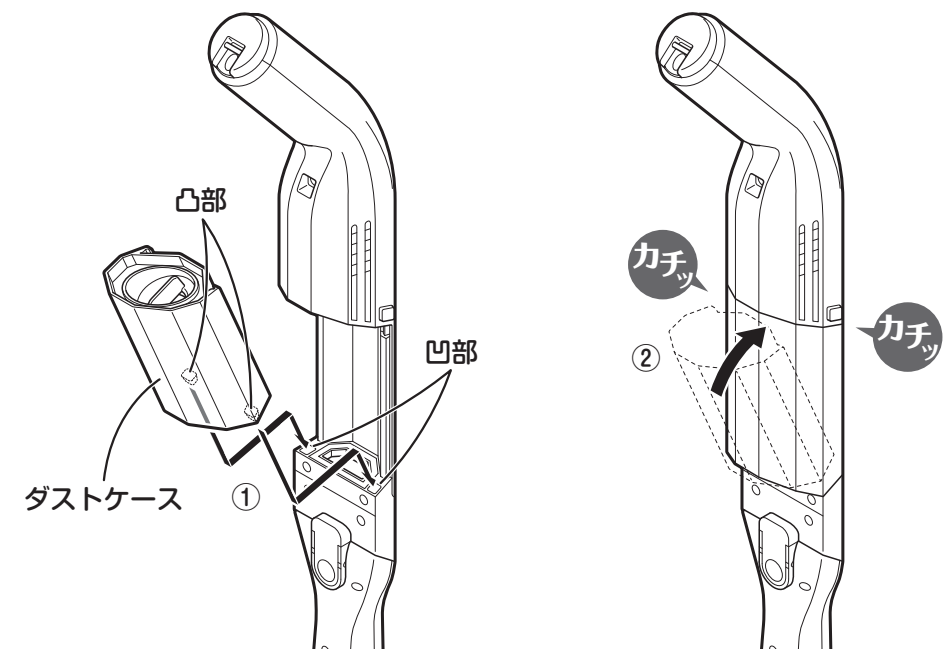
## 注意

HEPAフィルター、フィルターカバーは必ず取り付ける  
HEPAフィルターを取り付けずに使用すると故障の原因になります。

HEPAフィルターをダストケースに無理やり押し込まない  
HEPAフィルターがはずれなくなる原因になります。

## 4 ハンディクリーナーにダストケースを取り付ける

- ①ダストケースの凸部をハンディクリーナーの凹部に差し込む
- ②ダストケースを**左右とも**「カチッ」と音がするまでしっかり押し込む



## ⚠ 警告

必ず電源を切って行ない、お手入れ中もパワーボタンに触れない  
誤って電源が入り、おもわぬけがの原因になります。

## ⚠ 注意

シンナー、ベンジン、アルコール、ミガキ粉などは使用しない  
変色や故障の原因になります。

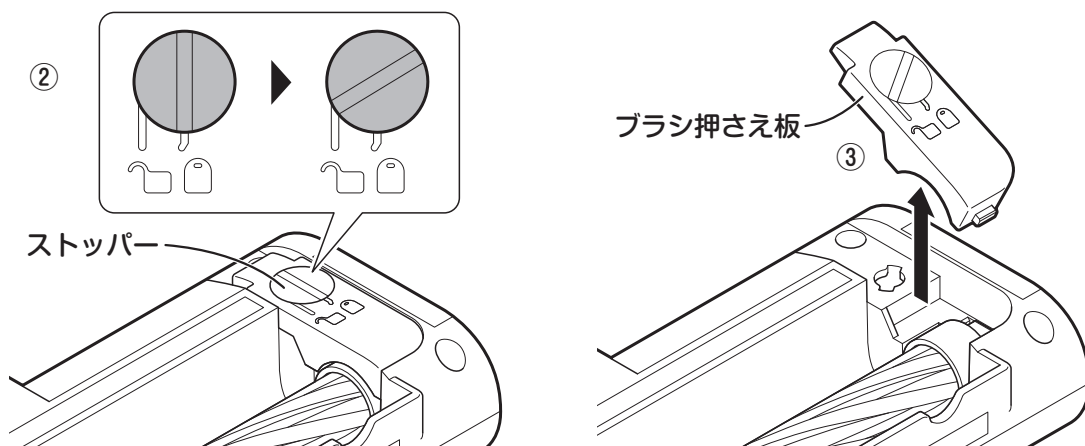
- 丸洗いはしないでください。(フィルターカバー、ダストケースを除く)
- お手入れの前にゴミを捨ててください。(⇒12p参照)

## 回転ブラシ

パワーブラシの回転ブラシは、糸くずや髪の毛などがからみ、回転しにくくなる場合があります。故障や床面を傷つける原因にもなりますので、次の手順でお手入れしてください。

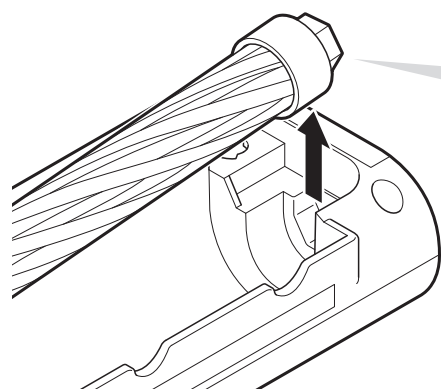
### 1 パワーブラシをはずし、ブラシ押さえ板をはずす

- ①パワーブラシを取りはずす(⇒16p参照)
- ②パワーブラシ底面にあるストッパーをコインなどで時計まわりに回し、
- ③ブラシ押さえ板をはずします。

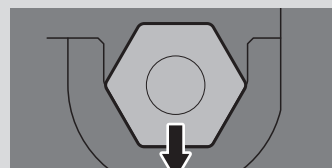


### 2 回転ブラシをはずす

パワーブラシから回転ブラシをはずします。



回転ブラシを取り付けるときは、



取り付ける

お手入れのあと回転ブラシを取り付ける際は、回転ブラシの向きに注意して取り付けてください。

### 3 回転ブラシのゴミを取る

からまっているゴミをハサミで切るなどして取り除きます。

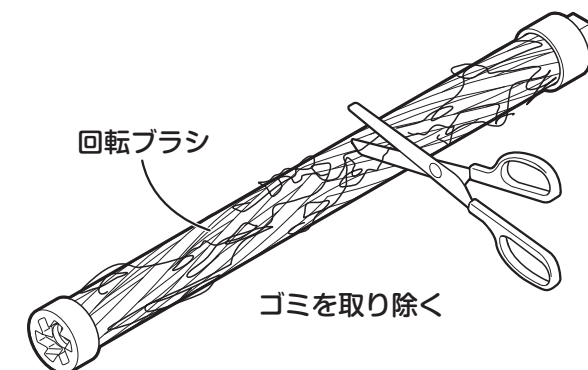
## ⚠ 注意

回転ブラシにゴミがからまったままの状態で使用しない

掃除面を傷つけるおそれがあります。

回転ブラシを水洗いしない

故障の原因になります。



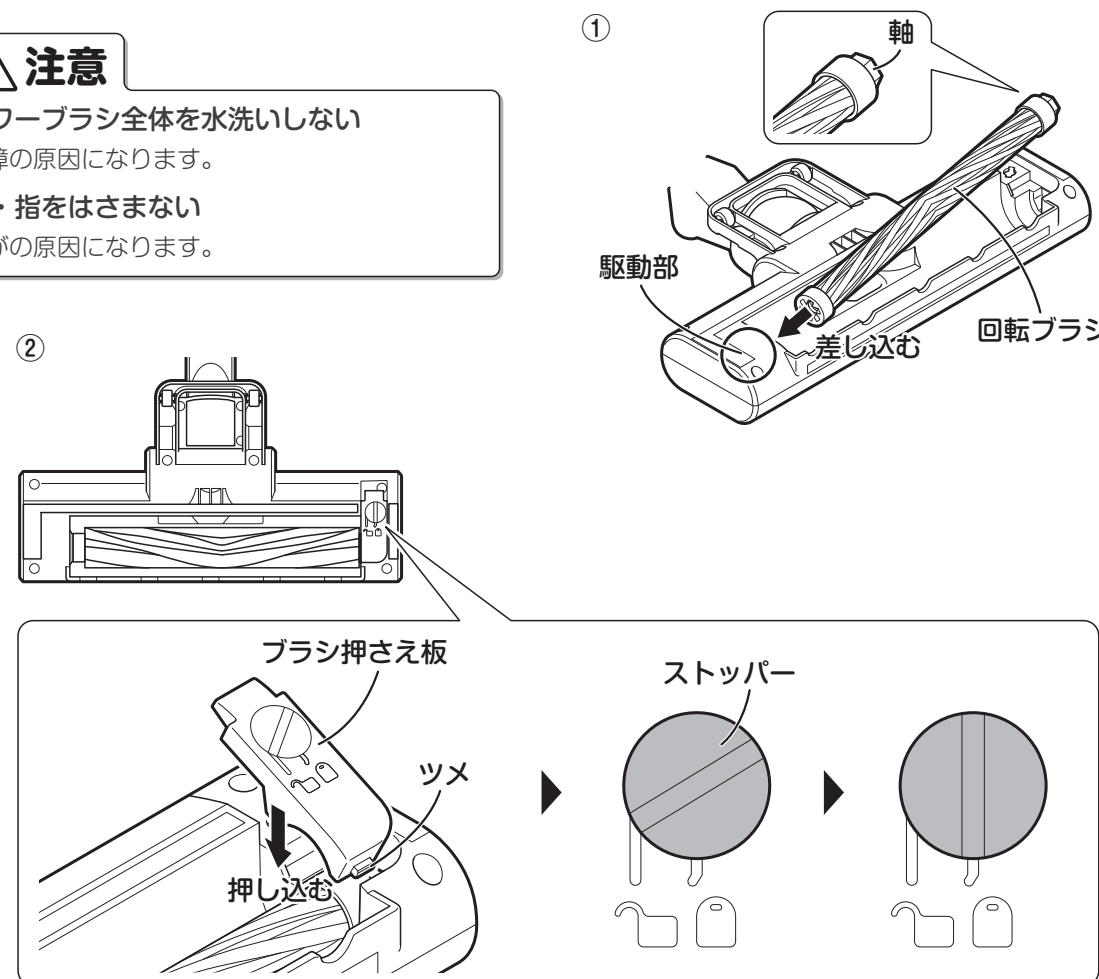
### 4 回転ブラシをもとのように取り付ける

- ①回転ブラシの軸がない方をパワーブラシ本体の駆動部に差し込む
- ②ブラシ押さえ板の取り付けは、ツメをひっかけてから押し込み、ストッパーをコインなどで反時計まわり回してロックしてください。

## ⚠ 注意

パワーブラシ全体を水洗いしない  
故障の原因になります。

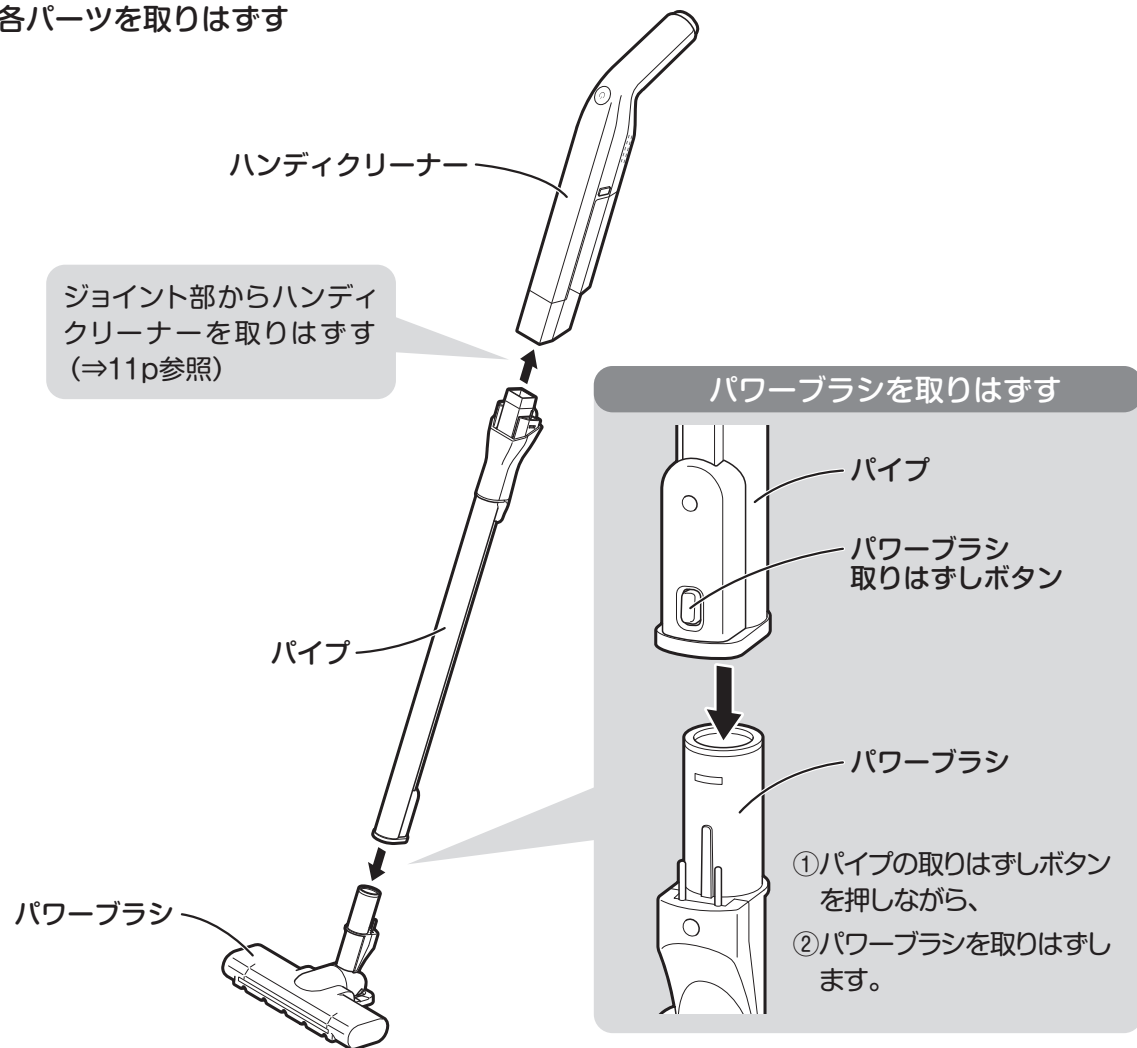
手・指をはさまない  
けがの原因になります。





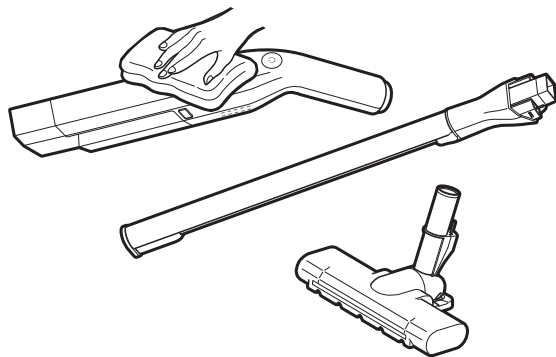
## ハンディクリーナー・パイプ・パワーブラシ

### 1 各パーツを取りはずす



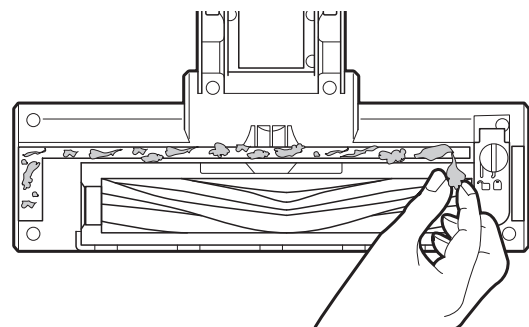
### 2 各パーツの汚れを取る

水を含ませ固く絞ったやわらかい布で各パーツの汚れをふき取ります。



### 3 パワーブラシ底面のゴミを取る

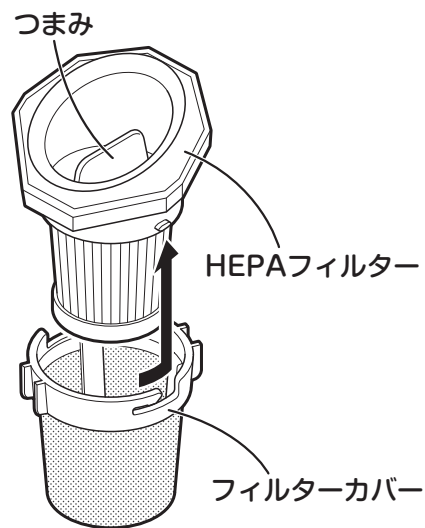
パワーブラシ底面にひっかかった糸くず、わたゴミなどを取り除いてください。取れないときは、ピンセットなどで取り除いてください。



## ダストケース・HEPAフィルター・フィルターカバー

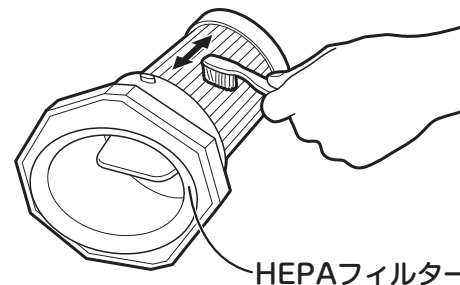
### 1 ダストケースのお手入れ

- ①ダストケースを取りはずし、ダストケース内のゴミを捨てます。(⇒12p参照)
- ②HEPAフィルターをつまみを持って、反時計まわりに回しフィルターカバーから引き抜きます。



### 3 HEPAフィルターの汚れを取る

やわらかいブラシなどで、HEPAフィルターの折り目に沿ってほこりなどを取り除きます。



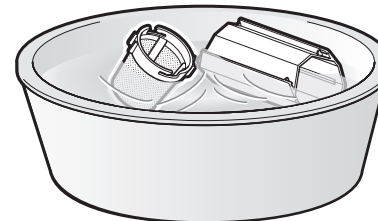
#### 注意

HEPAフィルターは水洗いしない  
内部に水がたまって、故障の原因になります。

HEPAフィルターには必要以上に力を入れない  
HEPAフィルターが傷んだり、破れる原因になります。

### 2 フィルターカバーとダストケースを水洗いする

- ①水道水を使い、つけ洗いします。
- ②洗ったあとは、日陰で自然乾燥させます。



#### 注意

ドライヤーなど温風や直射日光で乾かさない  
変形することがあります。

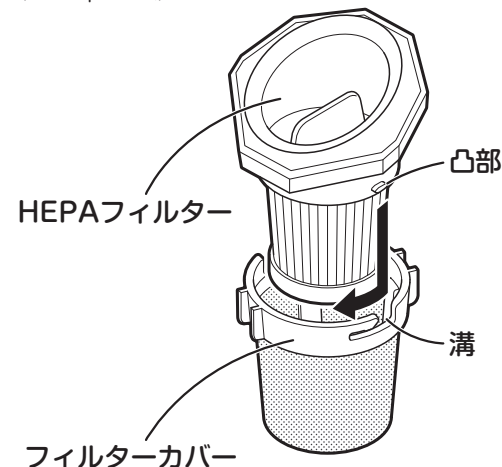
HEPAフィルターは水洗いしない  
内部に水がたまって、故障の原因になります。

#### Point

フィルターカバーの汚れがひどいときは水につけて、やさしくふり洗いしてください。強くこすると破損することがあります。フィルターカバーは消耗品です。破れたり、目詰まりした場合は新しいフィルターカバーに交換してください。(⇒21p参照)

### 4 HEPAフィルター、フィルターカバーを取り付ける

- ①HEPAフィルターの凸部をフィルターカバーの溝に入れ、時計まわりに回し取り付け、
- ②HEPAフィルターをダストケースに取り付けます。(⇒13p参照)



使用前の準備

お掃除をする

ゴミを捨てる

お手入れ

困ったときに

修理を依頼される前に、次のことをお調べください。

| こんなときは  | 原因・調べるところ  | 直しかた  |
|---|--|---|
| <ul style="list-style-type: none"> <li>電源を「ON」にしても運転しない</li> </ul>          | <ul style="list-style-type: none"> <li>充電ができていない</li> <li>バッテリーの残量が不足している</li> </ul>   | <ul style="list-style-type: none"> <li>充電する <span style="float:right">8p参照</span></li> </ul>  |
| <ul style="list-style-type: none"> <li>充電できない<br/>(パワーボタンが点滅する)</li> </ul>  | <ul style="list-style-type: none"> <li>間違ったACアダプターを使用している</li> <li>充電式バッテリーの安全装置がはたらいている</li> </ul>  | <ul style="list-style-type: none"> <li>付属のACアダプターを使用する <span style="float:right">8p参照</span></li> <li>充電ジャックを抜いて、1時間程度放置してから再度ACアダプターを接続してください。 <span style="float:right">8p参照</span></li> </ul>  |
| <ul style="list-style-type: none"> <li>吸引力が弱い</li> </ul>                    | <ul style="list-style-type: none"> <li>ダストケースがゴミで一杯になっている</li> <li>パワーブラシの吸い込み口等にゴミが詰まっている</li> <li>HEPAフィルターが汚れている</li> <li>HEPAフィルターが正しく取り付けられていない</li> <li>バッテリー残量低下</li> </ul> | <ul style="list-style-type: none"> <li>ゴミを捨てる <span style="float:right">12p参照</span></li> <li>詰まっているゴミを取り除く <span style="float:right">16p参照</span></li> <li>HEPAフィルターをお手入れする <span style="float:right">17p参照</span></li> <li>HEPAフィルターを正しく取り付ける <span style="float:right">13p参照</span></li> <li>充電する <span style="float:right">8p参照</span></li> </ul> |
| <ul style="list-style-type: none"> <li>ダストケースや排気口からホコリが漏れている</li> </ul>     | <ul style="list-style-type: none"> <li>HEPAフィルターとダストケースが正しく取り付けられていない</li> </ul>   | <ul style="list-style-type: none"> <li>HEPAフィルターとダストケースを一度取りはずしてから、再度正しく取り付ける <span style="float:right">13p参照</span></li> </ul>   |
| <ul style="list-style-type: none"> <li>ダストケースがハンディクリーナーに取り付けられない</li> </ul> | <ul style="list-style-type: none"> <li>HEPAフィルターが正しく取り付けられていない</li> </ul>  | <ul style="list-style-type: none"> <li>HEPAフィルターをダストケースに正しく取り付ける <span style="float:right">13p参照</span></li> </ul>  |
| <ul style="list-style-type: none"> <li>運転音が大きくなった</li> </ul>                | <ul style="list-style-type: none"> <li>HEPAフィルターが汚れている</li> <li>パワーブラシの吸い込み口等にゴミが詰まっている</li> </ul>   | <ul style="list-style-type: none"> <li>HEPAフィルターをお手入れする <span style="float:right">17p参照</span></li> <li>詰まっているゴミを取り除く <span style="float:right">16p参照</span></li> </ul>   |
| <ul style="list-style-type: none"> <li>運転中に止まってしまう</li> </ul>               | <ul style="list-style-type: none"> <li>安全装置がはたらいている</li> <li>バッテリー残量低下</li> </ul>  | <ul style="list-style-type: none"> <li>電源を「OFF」にし、パワーブラシ、HEPAフィルターのゴミを取り除いた上で、1時間程度放置する <span style="float:right">10p参照</span></li> <li>充電する <span style="float:right">8p参照</span></li> </ul>   |

修理を依頼される場合は「保証とアフターサービス」(巻末)をご覧ください。

## リチウムイオンバッテリーは消耗品です。

内蔵のリチウムイオン充電式バッテリーは消耗品です。くり返し使用すると、持続時間が徐々に短くなります。充電式バッテリーの寿命は、充電と使用のくり返しで約500回です。充電式バッテリーが寿命により、充電できない、充電しても使用時間が短いなどの場合には、当社のサービスセンターへご相談ください。有料にて交換対応いたします。充電式バッテリーの交換をご要望の場合には充電式バッテリーを取り出さず、クリーナー本体を当社サービスセンターへご送付ください。(→巻末参照)

**Point** 充電式バッテリーを使用せずに長期間放置すると、自然放電による劣化の原因となります。劣化防止のため、3ヶ月に一度を目安に、充電→動作が止まるまで運転→充電を行なってください。周囲温度が5~35℃以内で充電してください。

# 仕様

|               |   |
|---------------|---|
| 品番            | CM-DC27   |
| 電源            | 入力：AC100V 50/60Hz、出力：DC13.5V 500mA                    |
| 電池            | リチウムイオン充電式バッテリー 11.1V                                 |
| 連続使用時間        | エコモード：最大約20分、強モード：最大約9分（満充電時）                         |
| 運転音           | 約70dB   |
| 集じん容積         | 約100ml  |
| 充電時間          | 約4.5時間  |
| 外形寸法          | スティック時：幅224×奥行210×高さ1060mm<br>ハンディ時：幅73×奥行100×高さ442mm |
| 質量            | スティック時：1.1kg<br>ハンディ時：0.6kg                           |
| ACアダプターコードの長さ | 約1.8m   |
| 付属品           | 2 in 1 すき間ノズル、ストラップ、ACアダプター、ラバーキャップ                   |

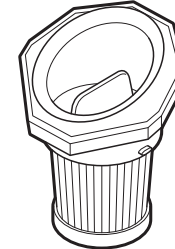
※品質向上のため、予告なく仕様変更する場合があります。

# 消耗品 / 別売部品

お買い上げの販売店または、当社サービスセンターでお買い求めください。

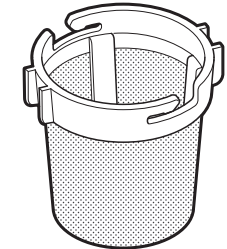
## ◎消耗品

HEPAフィルター



EX-3868-00

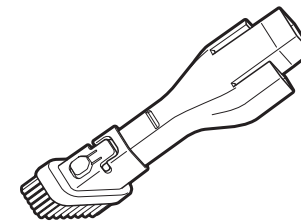
フィルターカバー



EX-3869-00

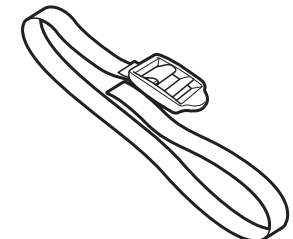
## ◎別売部品

2 in 1 すき間ノズル



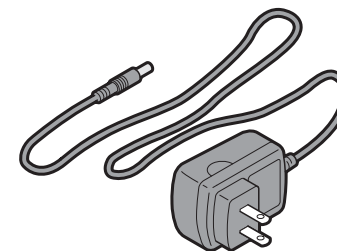
EX-4025-00

ストラップ



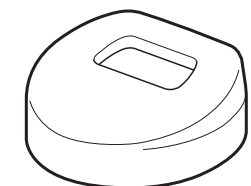
EX-3877-00

ACアダプター



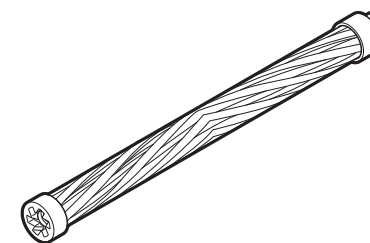
EX-3878-00

ラバーキャップ



EX-3887-00

回転ブラシ



EX-4026-00

使用前の準備

お掃除をする

ニスを塗る

お手入れ

困ったときに



# 商品の廃棄について

この商品には、リサイクル可能なリチウムイオン充電式バッテリーを使用しております。リチウムイオン充電式バッテリーはリサイクル可能な貴重な資源です。ご使用にならなくなった本商品を廃棄する場合は、分解せず、お住まいの自治体の指示に従ってリサイクルにご協力ください。自治体での回収が難しい場合は、下記当社サービスセンター「電池リサイクル係」に着払いでお送りください。

株式会社 シー・シー・ピー サービスセンター「電池リサイクル係」

〒601-8347 京都市南区吉祥院観音堂南町一丁目57番地

TEL.075-692-1001

ご使用にならない充電式バッテリーは稀少資源の有効活用のため、リサイクルにご協力ください。

リサイクルはゴミを減らし環境を守ることにもつながります。



ご使用の前に

お掃除をする

Li-ionを捨てる

お手入れ

困ったときに

## キリトリ線

### 〈無料修理規定〉

- 取扱説明書、本体貼付ラベル等の注意書きに従った使用状態で保証期間内に故障した場合には、無料修理をさせていただきます。  
(イ) 無料修理をご依頼になる場合には、お買い上げの販売店に商品と本書をご提示ご持参いただきお申しつけください。  
(ロ) お買い上げの販売店に無料修理をご依頼にならない場合には、当社サービスセンターにご連絡ください。
- ご転居の場合の修理ご依頼先等は、お買い上げ販売店または当社サービスセンターにご相談下さい。
- ご贈答品等で本書に記入の販売店で無料修理をお受けになれない場合には、当社サービスセンターにご連絡ください。
- 保証期間内でも次の場合には原則として有料にさせていただきます。  
(イ) 使用上の誤り及び不当な修理や改造による故障及び損傷  
(ロ) お買い上げ後の取付場所の移設、輸送、落下などによる故障及び損傷  
(ハ) 火災、地震、水害、落雷、その他天災地変、異常電圧、指定外の使用電源（電圧、周波数）などによる故障及び損傷  
(ニ) 車両、船舶等に搭載された場合に生ずる故障及び損傷  
(ホ) 一般家庭用以外（例えば、業務用としての使用）に使用された場合の故障及び損傷  
(ヘ) 付属品や正規品以外の消耗品・部品を使用された場合

- (ト) 本書のご提示がない場合
- (チ) 本書にお買い上げ年月日、お客様名、販売店名の記入のない場合、あるいは字句を書き替えられた場合
5. 本書は日本国内においてのみ有効です。
6. 本書は再発行いたしませんので大切に保管して下さい。

修理メモ

※この保証書は、本書に明示した期間、条件のもとにおいて無料修理をお約束するものです。従ってこの保証書によって、お客様の法律上の権利を制限するものではありませんので、保証期間経過後の修理についてご不明の場合は、お買い上げの販売店または当社サービスセンターにお問い合わせください。

※保証期間経過後の修理や補修用性能部品の保有期間については取扱説明書をご覧ください。

※This warranty is valid only for Japan.