

保証とアフターサービス

1 この商品には保証書がついています。

保証書は販売店にて所定事項を記入してお渡しいたしますので、内容をよくお読みの上大切に保管してください。

2 保証期間はお買い上げの日から6ヶ月間です。

保証期間中でも有料になることがありますので、保証書をよくお読みください。

3 保証期間後の修理は…

販売店または当社サービスセンターにご相談ください。修理によって機能が維持できる場合は、ご要望により有料修理いたします。ただし、補修用性能部品の最低保有期間は、製造打ち切り後1年です。

注) 補修用性能部品とは、その商品の機能を維持するために必要な部品です。

この商品についてのご質問は

株式会社 シー・シー・ピー サービスセンター

TEL.03-3527-8899 FAX.03-3527-8956

営業日：月曜～金曜（但し、祝日は除きます）お電話受付時間 9：30～17：00

〒135-0064 東京都江東区青海3丁目2番17号
ワールド流通センターA棟 ユニエックス倉庫内

株式会社 シー・シー・ピー

本社：〒111-0043 東京都台東区駒形2-5-4

OM1

キリトリ線

ウェットティシューメーカー ウィズモア

持込修理

品番	ZQ-WT3		
お客様名	様		
住所	〒		
電話番号	() -		
お買い上げ	年 月 日	取扱販売店	住所・電話番号
保証期間	お買い上げ日より 6ヶ月	対象部分 本体 消耗部品は除く	株式会社 シー・シー・ピー 〒111-0043 東京都台東区駒形2-5-4

本書はお買い上げの日から左記期間中故障が発生した場合には、本書記載内容で無料修理を行なうことをお約束するものです。
詳細は裏面をご参照ください。

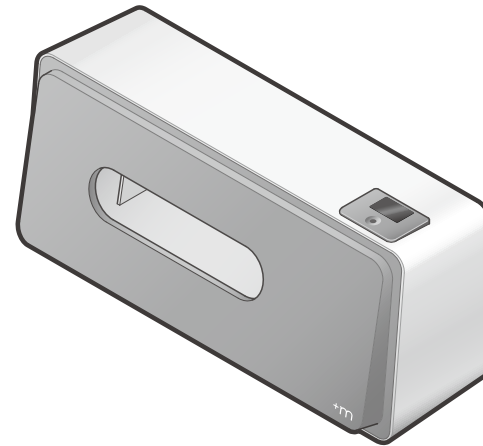
WET TISSUE
MAKER
+m
【ウィズモア】

取扱説明書

保証書付

ウェットティシューメーカー ウィズモア

品番 ZQ-WT3



このたびはお買い上げいただきまして、まことにありがとうございます。

- 取扱説明書をよくお読みになり、正しくお使いください。
- お読みになったあとは、いつでも見られるところに大切に保管してください。

◎ご使用前に

安全上のご注意 <small>必ず守ってください</small>	2
使用上のご注意	4
各部のなまえ	5
ご使用前の準備	6

◎使い方

使いかた	9
------	---

◎お手入れ

お手入れ	10
保管のしかた	12

◎困ったときに

故障かな!?!と思ったら	13
仕様	14
消耗品/交換部品	15
保証とアフターサービス	巻末
(保証書)	巻末

家庭用

この商品のアフターサービスは、日本国内のみで行なえます。
Customer service of this product can be performed only in Japan.




安全上のご注意 —必ず守ってください—

安全上のご注意

ご使用前に、この「安全上のご注意」を必ずお読みください。

◎ここに示した注意事項は、本商品を安全に正しくお使いいただき、あなたやほかの人々への危害や損害を未然に防止するためのものです。必ず守ってください。

誤った使いかたをしたときに生じる危険や損害の程度を表わす図記号です。

 危険	「人が死亡または重傷を負う危険性が切迫して生じることが想定される内容」を表わしています。
 警告	「人が死亡または重傷を負う可能性が想定される内容」を表わしています。
 注意	「傷害を負う可能性や、物的損害の発生が想定される内容」を表わしています。











お守りいただく内容を次の図記号で説明しています。

 してはいけない「禁止」の内容を表わしています。	 必ず実行していただく「強制」の内容を表わしています。
--	--

警告

-  **改造はしない。また、修理技術者以外の人は、分解したり修理をしない**
火災・感電・けがの原因になります。修理はお買い上げの販売店または当社サービスセンターにご相談ください。(⇒巻末参照)
-  **本体のすき間にピンや針金などの異物を入れない**
感電やけが、火災の原因になります。
-  **電池ばねが傷んだり、サビているときは使用しない**
感電・ショート・発火の原因になります。
-  **単3形乾電池は確実にはめ込む**
不完全なはめ込みは、感電や発熱による火災の原因になります。
-  **お手入れの際は必ず単3形乾電池を抜く**
感電やけが、やけどの原因になります。
-  **本体に乗らない**
けがや故障の原因になります。
-  **落としたり、強い衝撃を与えたりしない**
けがや故障の原因になります。
-  **ぬれた手で、単3形乾電池を触らない**
感電の原因になります。
-  **本体、単3形乾電池に水をかけたりしない**
ショート・感電・火災の原因になります。
-  **異常時（焦げくさいなど）は、運転を停止して単3形乾電池を抜く**
異常のまま運転を続けると火災や感電の原因になります。運転を停止してお買い上げの販売店または当社サービスセンターにご相談ください。(⇒巻末参照)

注意

-  **不安定な場所には置かない**
落下してけがの原因になります。
-  **高温の場所や火気の近くでは使用しない**
変形・故障の原因になります。
-  **カバーを持って持ち運ばない**
カバーがはずれて落下し、破損・けがの原因になります。
-  **単3形乾電池の使用表示を守る**
・電池を誤使用すると発熱、破裂、液漏れのおそれがあります。
・万一、電池から漏れた液が目に入ったときはすぐに大量の水で洗い、医師に相談する。皮膚や服に着いたときは水で洗う。
・⊕⊖(プラスマイナス)を正しくセットする。
・古い電池と新しい電池、いろいろな種類の電池を混ぜて使わない。
・ショートさせたり充電、分解、加熱、火の中に入れてたりしない。
・指定の電池以外を使用しない。
-  **子どもだけで使用しない**
おもむね事故や故障の原因になります。
-  **電池ばねが破損した状態で使用しない**
電池ばねに破損を見つけたときは、直ちに商品の電源スイッチを切り、単3形乾電池を抜いてください。
電池ばねの破損については、感電またはけがのおそれがあるため当社サービスセンターにご連絡いただき、修理交換してください。(⇒巻末参照)
-  **液体がこぼれたりテーブルや家具などに付着した場合はすぐにふき取る**
液体が付着したまま放置すると、家具などが変色したり変形の原因になります。
-  **単3形乾電池を交換するときは、必ず電源スイッチを切つてから行なう**
感電・火災の原因になります。
-  **本商品、単3形乾電池を廃棄するときには、地域の行政・自治体の指示にしたがい、適切な方法で廃棄する**
-  **噴霧口をのぞきこまない**
噴霧液が顔にかかったり目に入る場合があります。噴霧口はのぞきこまないでください。

使用上のご注意

けがや故障などを防ぐために、必ずお守りください

- 本商品は家庭用のウェットティシューメーカーです。業務用としては使用しないでください。また、ウェットティシュー以外の目的には使用しないでください。

紙ボックス入りティシュー以外を入れて使用しない
変形・故障の原因になります。

多湿で水がかかるとおそれがあるところ・火気の近くや高温となる場所で使用しない
感電・火災・故障・変形・変色の原因になります。

指定以外の単3形乾電池を使用しない
ショート・感電・火災の原因になります。

噴霧口をふさがない

ティシューやタオルなどで噴霧口をふさぐと故障の原因になります。

噴霧口をのぞきこまない

噴霧液が顔にかかったり目に入る場合があります。噴霧口はのぞきこまないでください。

使用しないときは電源スイッチを「OFF」にする

不意の噴霧を防止するため、ご使用にならないときは電源スイッチを「OFF」にしてください。

使用後は、こどもの手が届かないところに保管する

電源スイッチを「OFF」にして収納・保管してください。ペットが触れないよう注意してください。

次の液体は使用できません。

- シンナー、トルエン、ベンジンなどの溶剤や、ガソリン、燃料用アルコールなどの揮発性液体
- 塩素系漂白剤や酸素系漂白剤、洗剤液、クエン酸や重曹などの液体、その他薬品類や殺虫剤
- 粘性のある液体やジェル状になったエタノール製剤
- 香水や芳香剤、アロマオイルやアロマウォーター
- 粉末入りの液体やパウダー入りの化粧水
- 衣類用消臭剤、その他液体が蒸発した後に粘性が生じたり蒸発後に残留物が生じる液体

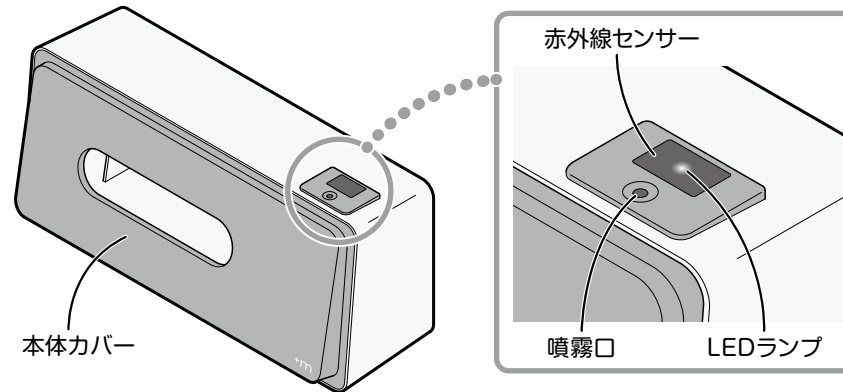
- 消毒用/除菌用エタノールをご使用の場合は、下記注意事項を必ずお守りください。

注意 消毒用/除菌用エタノールを取り扱う場合は、火気に注意してください。

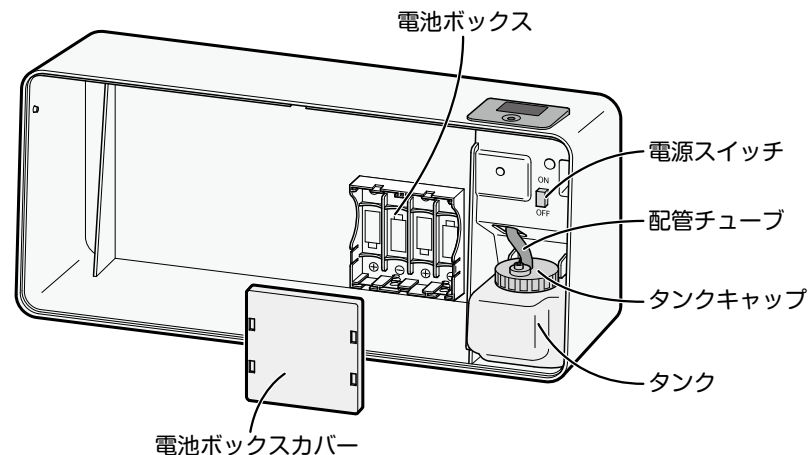
- 火気の近くでは絶対に使用しないでください。火気の近くに置かないでください。
- 消毒用/除菌用エタノールを使用するときは、顔にかからないように注意してください。万一目に入った場合は、すぐに水またはぬるま湯で洗眼して医師に相談してください。
※消毒用/除菌用エタノールを使用する際は、液体の注意文を参照してください。
※二種類以上の液体を混ぜて使用しないでください。
※液体の取扱説明書をよく読んでご使用ください。

各部のなまえ

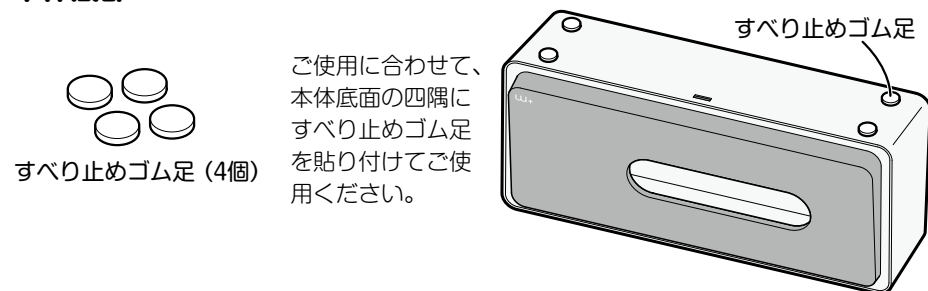
本体 (1台)



本体内部



本体底部

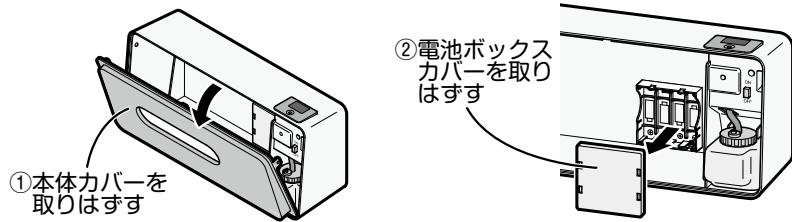


乾電池の取り付けかた

単3形アルカリ乾電池（推奨）を4本使用します。【別売】（単3形充電式電池は使えません）
・電池交換の際は、必ず電源を切ってから行ってください。

1 本体カバーを取りはずし、電池ボックスカバーをははずす

- ①本体カバーを取りはずします。
- ②電池ボックスカバーを取りはずします。



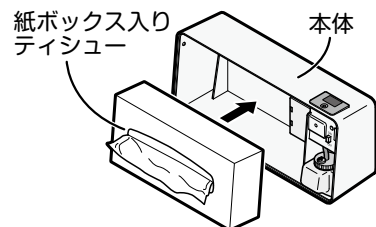
2 乾電池を入れる

- ①電源スイッチが「OFF」になっていることを確認してください。
- ②単3形アルカリ乾電池4本を（別売）を電池ボックスにセットします。
乾電池と本体の⊕⊖表示を合わせます。
- ③電池ボックスカバーを取り付けます。



3 紙ボックス入りティッシュを入れる

紙ボックス入りティッシュを本体に入れます。



紙ボックス入りティッシュ以外は使用しない

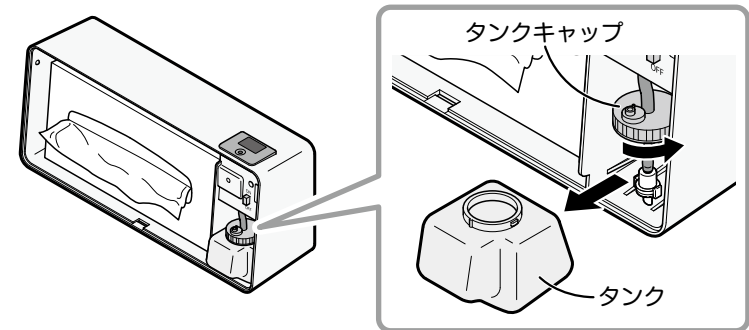
必ず、紙ボックス入りティッシュを使用してください。使用可能なサイズは仕様（⇒14p）を参照してください。保湿成分等が添加されたティッシュ、ソフトタイプのティッシュは使用できません。

タンクに液体を入れる

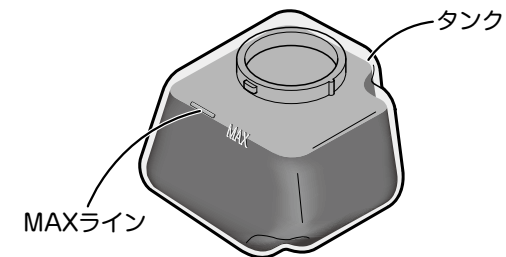
電源スイッチが「OFF」になっていることを確認してください。

1 本体からタンクを取り出す

タンクキャップを反時計回りに回し、タンクキャップを上方向に抜いてタンクを取り出します。



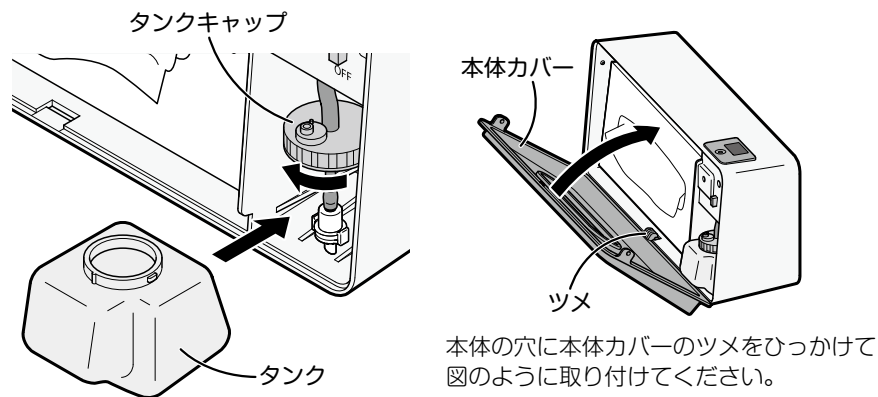
2 液体をタンクに入れる



注意
MAXラインより多く入れない
故障の原因になります。

3 タンクを本体に入れ、タンクキャップを閉める

- ①MAXラインが左側にくるように、本体にタンクを入れタンクキャップを時計回りに回し、中身が漏れないようにしっかりと閉めます。
- ②本体カバーを取り付けます。



- タンクに入れた液体はなるべく早く使い切るようにしてください。
- 水をご使用の場合は傷みに注意してください。
タンクはこまめに洗浄して常に清潔な状態にしてください。
- 液体の種類を替えるときは、タンク内で液体が混ざらないよう注意してください。
タンクをよく洗って前の液を完全に洗い流してから新しい液体を入れてください。(⇒10pお手入れ参照)
ポンプや配管の中に前の液体が残っていますので、タンクをセットする前に数回噴霧させて、前の液体を完全に抜いてください。
- 使用しない期間が長くなるときは、タンク内の液体を抜いてください。(⇒10pお手入れ参照)

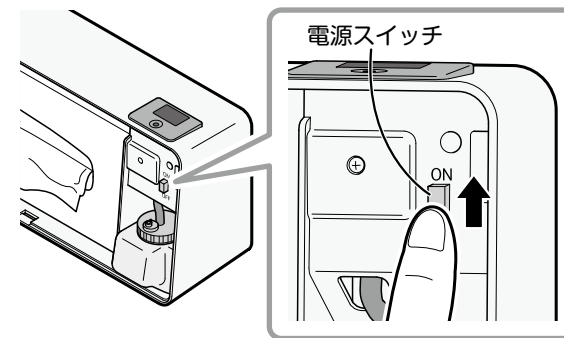
使いかた

Point 初めてご使用になる時や、長時間ご使用をしていない場合は、噴霧するまで数回の空噴霧動作を行ないますが、故障ではありません。

1 電源スイッチを入れる

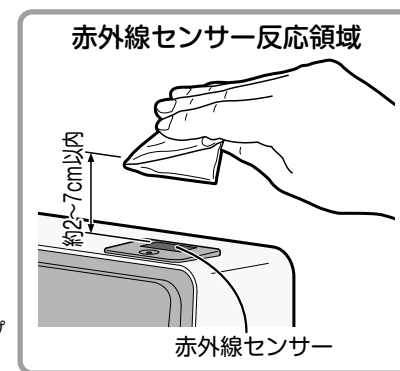
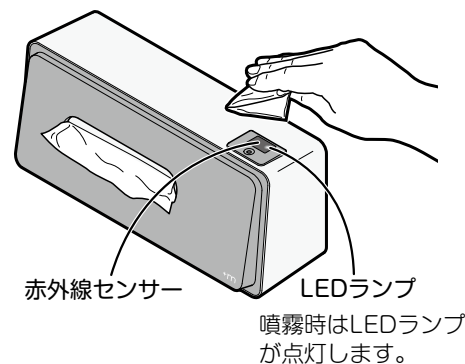
本体カバーを取りはずし(⇒6p参照)電源スイッチを「ON」にしてください。「ON」にしたら本体カバーを取り付けてください。

注意
噴霧口を覆うようにしてスイッチを入れない
上から手で覆うと、スイッチON時にセンサーが作動して不意に噴霧する場合があります。



2 ティッシュを抜き取り、赤外線センサーにティッシュをかざす

赤外線センサーが反応すると1回噴霧します。
そのまま噴霧口上部(約2~7cm以内)に差し出しておくと、全部で3回噴霧されます。



Point

- ・続けて噴霧させる場合は、赤外線センサー反応領域(約2~7cm以内)から一旦離してから再度ティッシュをかざしてください。
- ・ティッシュはきれいに折りたたんだ状態で噴霧してください。

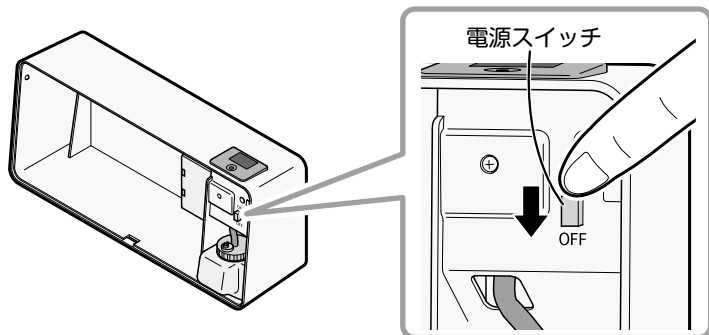
注意
何度もくり返して噴霧させない
垂れた水分で故障の原因になります。

⚠ 注意

必ず電源を切って行ない、お手入れ中も電源スイッチに触れない
誤って電源が入り、おもわぬけがの原因になります。
シンナー、ベンジン、アルコール、みがき粉などは使用しない
変色や故障の原因になります。

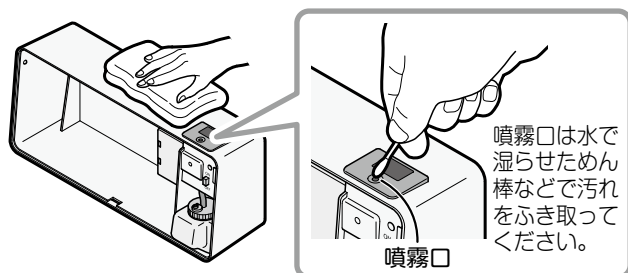
本 体

1 動作中の場合は本体の電源スイッチを「OFF」にする



2 汚れをふき取る

水を含ませ、固く絞ったやわらかい布で汚れをふき取ってください。

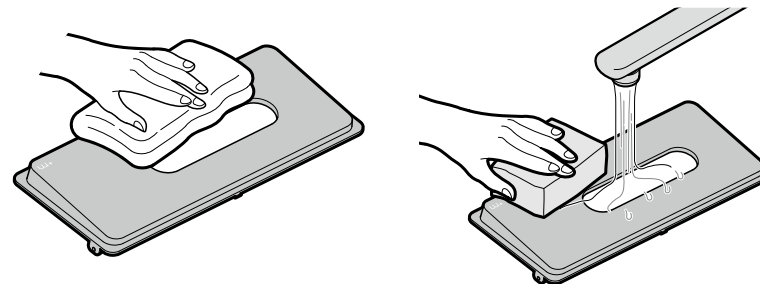


⚠ 注意

本体は水につけない
故障の原因になります。

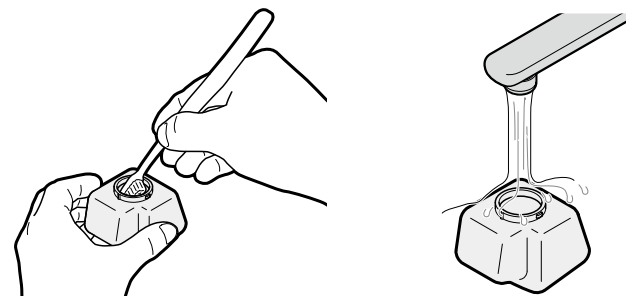
本体カバー

水を含ませ、固く絞ったやわらかい布で汚れをふき取ってください。
汚れがひどい場合は、水道水で水洗いしながらやわらかいスポンジなどで汚れを取り除いてください。



タンク

タンクに水道水を注いで振り洗いします。
汚れやぬめりがある場合は、台所用洗剤を少量つけたスポンジやブラシでタンク内を洗浄してください。
洗浄後は、水道水でよくすすいで洗剤成分を完全に洗い流してください。



- タンクはこまめに洗浄し、常に清潔な状態でご使用ください。
- タンク洗浄時、熱湯は使えません。常温の水またはぬるま湯で洗浄してください。
- タンクは食器洗浄機では洗わないでください。

⚠ 注意

ドライヤー、アイロン、乾燥機などを使って乾燥させない
熱により変形することがあります。
ぬれたまま本体に取り付けない
乾燥させずに使用すると故障の原因になります。

保管のしかた (長期間ご使用にならないとき)

保管前に乾電池を取り出した状態にしてください。

1 乾電池を取り出す

(6p⇒“乾電池の取り付けかた”)の逆の手順で乾電池を取り出します。

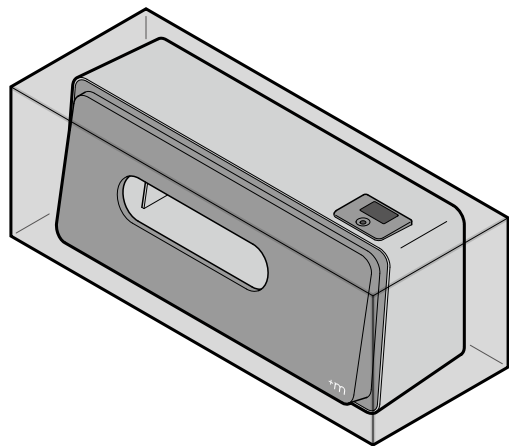
2 タンクから液体を抜き出し、お手入れをする(⇒10p参照)



注意

タンクはお手入れをして、水分をよく乾燥させてから保管する
汚れや水分が残ったまま長期間保管すると悪臭やカビが発生する原因になります。

3 ご購入時の箱などに入れて保管する



故障かな!?!と思ったら

修理を依頼される前に、次のことをご確認ください。

こんなときは	原因・調べるところ	直しかた
・商品が動かない	・電池切れ ・電池の向きが違う	・電池を交換する 6p参照 ・電池を正しく入れる 6p参照
・噴霧しない	・タンクが空になっている ・タンクが正しく取り付けられていない ・噴霧口が汚れている ・配管チューブがタンクの底まで届いていない	・タンクに液体を補充する 7p参照 ・本体にタンクを正しく取り付ける 8p参照 ・噴霧口のお手入れをする 10p参照 ・配管チューブの長さを調整する
・液体が漏れる	・タンク内の液体の量が多い	・タンクに適量 (MAXラインまで)の液体を入れる 7p参照

修理を依頼される場合は「保証とアフターサービス」(巻末)をご覧ください。

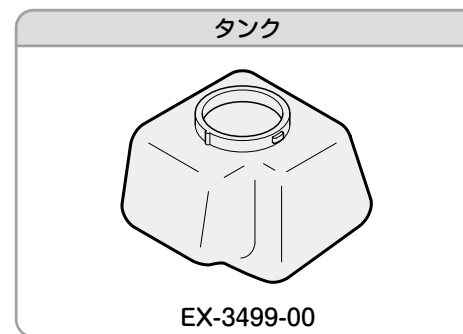
仕様

品番	ZQ-WT3
電源	単3形アルカリ乾電池(推奨) : 4本【別売】
外形寸法	幅314×奥行110×高さ137mm (すべり止めゴム足含まず) (244×118×63mm以内のティッシュボックスが収納可能)
質量	590g
付属品	すべり止めゴム足×4個

※品質向上のため、予告なく仕様変更する場合があります。

消耗品/交換部品

お買い上げの販売店または当社サービスセンターでお買い求めください。



キリトリ線

〈無料修理規定〉

- 取扱説明書、本体貼付ラベル等の注意書きに従った使用状態で保証期間内に故障した場合には、無料修理をさせていただきます。
 - (イ) 無料修理をご依頼になる場合には、お買い上げの販売店に商品と本書をご提示ご持参いただきお申しつけください。
 - (ロ) お買い上げの販売店に無料修理をご依頼にならない場合には、当社サービスセンターにご連絡ください。
- ご転居の場合の修理ご依頼先等は、お買い上げ販売店または当社サービスセンターにご相談ください。
- ご贈答品等で本書に記入の販売店で無料修理をお受けにならない場合には、当社サービスセンターへご連絡ください。
- 保証期間内でも次の場合には原則として有料にさせていただきます。
 - (イ) 使用上の誤り及び不当な修理や改造による故障及び損傷
 - (ロ) お買い上げ後の取付場所の移設、輸送、落下などによる故障及び損傷
 - (ハ) 火災、地震、水害、落雷、その他天災地変、異常電圧、指定外の使用電源(電圧、周波数)などによる故障及び損傷
 - (ニ) 車両、船舶等に搭載された場合に生ずる故障及び損傷
 - (ホ) 一般家庭用以外(例えば、業務用としての使用)に使用された場合の故障及び損傷

- (ヘ) 本書のご提示がない場合
 - (ト) 本書にお買い上げ年月日、お客様名、販売店名の記入のない場合、あるいは字句を書き替えられた場合
- 本書は日本国内においてのみ有効です。
 - 本書は再発行いたしませんので大切に保管してください。

修理メモ

※この保証書は、本書に明示した期間、条件のもとにおいて無料修理をお約束するものです。従ってこの保証書によって、お客様の法律上の権利を制限するものではありませんので、保証期間経過後の修理についてご不明の場合は、お買い上げの販売店または当社サービスセンターにお問い合わせください。

※保証期間経過後の修理や補修用性能部品の保有期間については取扱説明書をご覧ください。

※ This warranty is valid only for Japan.