

保証とアフターサービス

BANDAI NAMCO

取扱説明書

保証書付

バイサンド

1枚焼ホットサンドメーカー BISAND

品番 **BM-HS96**

- 1** この商品には保証書がついています。
保証書は販売店にて所定事項を記入してお渡しいたしますので、内容をよくお読みの上、大切に保管してください。
- 2** 保証期間はご購入の日から1年間です。
保証期間中でも有料になることがありますので、保証書をよくお読みください。

- 3** 保証期間後の修理は・・・
販売店または当社サービスセンターにご相談ください。修理によって機能が維持できる場合は、ご希望により有料修理いたします。ただし、補修用性能部品の最低保有期間は、製造打ち切り後6年です。
- 注) 補修用性能部品とは、その商品の機能を維持するために必要な部品です。

この商品についてのご質問は

株式会社 シー・シー・ピー サービスセンター

TEL.075-692-1001 FAX.075-681-0904

営業日：月曜～金曜（但し、祝日は除きます）お電話受付時間 10：00～17：00

愛情点検

長年ご使用のホットサンドメーカーの点検を！



このような症状はありませんか？

- 電源を入れても、ときどき運転しないことがある。
- コードを動かすと、通電したり、しなかつたりする。
- 本体が変形したり、異常に熱い。
- こげくさいにおいがする。
- その他の異常、故障がある。

このような症状のときは、事故防止のため、直ちにご使用を止めていただき、必ず販売店または当社サービスセンターに点検をご相談ください。

株式会社 シー・シー・ピー

OM0/2307

キリトリ線

1枚焼ホットサンドメーカー BISSAND 保証書

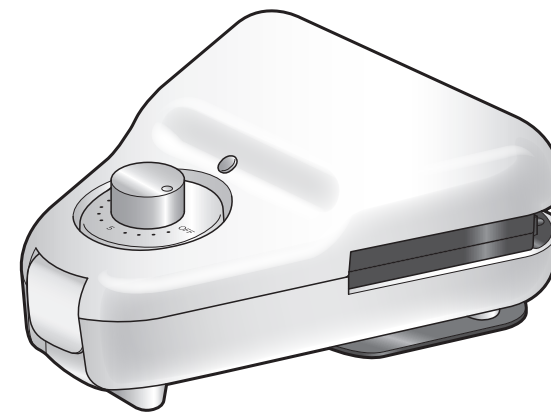
品番	BM-HS96		
お客様	お名前	様	
	ご住所	〒	
	電話番号 () -		
お買い上げ日	年 月 日	住所・電話番号	
保証期間	お買い上げ日より	対象部分	取扱販売店
	1年	本体 消耗部品は除く	

持込修理

本書はお買い上げの日から左記期間中故障が発生した場合には、本書記載内容で無料修理を行なうことをお約束するものです。詳細は裏面をご参照ください。

株式会社 シー・シー・ピー

〒111-0042
東京都台東区寿3-14-11
蔵前チヨダビル3F



このたびはお買い上げいただきまして、まことにありがとうございます。

- この取扱説明書は「BM-HS96-XX*」用です。（※"XX"は本体色品番）
- ご使用前にこの取扱説明書をよくお読みになり、正しくお使いください。
- お読みになった後は、いつでも見られるところに大切に保管してください。

◎ご使用前に

- 安全上のご注意 必ず守ってください ----- 2
- 使用上のご注意 ----- 4
- 各部のなまえ ----- 5

◎使いかた

- 使いかた ----- 6

◎お手入れ

- お手入れ ----- 11
- 保管方法 ----- 13

◎困ったときに

- 故障かな!?と思ったら ----- 14
- 消耗品 ----- 15
- 仕様 ----- 15
- 保証とアフターサービス ----- 巻末
- (保証書) ----- 巻末




家庭用

この商品を使用できるのは日本国内のみで、外国では電源・電圧が異なりますので使用できません。
This unit cannot be used in foreign countries as designed for Japan only.

ご使用の前に、この「安全上のご注意」を必ずお読みください。

◎ここに示した注意事項は、本商品を安全に正しくお使いいただき、あなたや他の人々への危害や損害を未然に防止するためのものです。必ず守ってください。


誤った使いかたをしたときに生じる危険や損害の程度を表わす図記号です。

 危険	「人が死亡または重傷を負う危険性が切迫して生じることが想定される内容」を表わしています。
 警告	「人が死亡または重傷を負う可能性が想定される内容」を表わしています。
 注意	「傷害を負う可能性や、物的損害の発生が想定される内容」を表わしています。


お守りいただく内容を次の図記号で説明しています。

 してはいけない「禁止」の内容を表わしています。	 必ず実行していただく「強制」の内容を表わしています。
---	--


警告

 **禁止** 本商品を正しく使用することができないおそれのある人（幼児、子どもを含む）が単独で使用しない

使用する場合は、必ず保護者の監督のもとでご使用ください。

 **禁止** 本体のすきまにピンや針金などの異物を入れない

感電・けが・火災の原因になります。

 **使用禁止** 電源コードやプラグが傷んだり、コンセントの差し込みがゆるいときは使用しない


感電・ショート・発火の原因になります。

 **使用禁止** 交流100V以外では使用しない


火災・感電の原因になります。

 **水ぬれ禁止** 本体を水につけたり、水をかけたりしない


ショート・感電・火災の原因になります。

 **禁止** 商品に乗ったり傾けたりしない


けがの原因になります。

 **禁止** 長時間連続して使用しない


過負荷による故障、火災や感電の原因になります。

 **ぬれ手禁止** ぬれた手で、プラグを抜き差ししない


感電の原因になります。

 **プラグを抜く** お手入れの際は必ず差し込みプラグをコンセントから抜く


感電・けが・やけどの原因になります。


 **禁止** 電源コードを傷つけたり、破損したり、加工したり、無理に曲げたり、引っ張ったり、ねじったり、たばねたりしない


電源コードが破損し、火災・感電の原因になります。


 **プラグを抜く** 異常時（焦げくさいなど）は、運転を停止して差し込みプラグを抜く

異常のまま運転を続けると火災や感電の原因になります。運転を停止してお買い上げの販売店または当社サービスセンターにご相談ください。（⇒巻末参照）


 **使用禁止** 取扱説明書に記載以外の用途に使用しない
蒸気や食材が吹き出してけが・やけどの原因になります。


 **禁止** 燃えやすいものや耐熱性の低いものの上に置いて使用しない
熱による変形や変色、火災の原因になります。


 **分解禁止** 改造はしない。また、修理技術者以外の方は、分解したり修理をしない
火災・感電・けがの原因になります。修理はお買い上げの販売店または当社サービスセンターにご相談ください。（⇒巻末参照）


 **禁止** 使用中は本体にもものをかぶせて覆わない
火災の原因になります。


注意


 **禁止** 本体を不安定な場所に置いたり、上にものをのせたりしない
落下してけがの原因になります。


 **プラグを抜く** 差し込みプラグを抜くときは電源コードを持たずに、必ず先端の差し込みプラグを持って引き抜く
コードが劣化してショート・発火の原因になります。


 **プラグを抜く** 使用時以外は、差し込みプラグをコンセントから抜く
感電・漏電・火災の原因になります。

 **接触禁止** 使用中や使用直後は高温部に触らない
やけど・けがの原因になります。

 **禁止** 火気の近くでは使用しない。また、本体やプレートを直接ガスコンロにかけない
火災や故障の原因になります。


 **禁止** 本体上を閉めるときは、本体下（プレート周辺）に指などを乗せたまま行なわない
本体上と本体下の間に指が挟まると、けがの原因になります。


 **冷えてから** お手入れや収納は、本体が冷めてから行なう
やけどの原因になります。


 **プラグの点検** ときどきは電源コンセントやプラグの点検を行なう
コンセントにほこりがたまっていると湿気が加わることで電流が流れ、火災の原因になることがあります。差し込みプラグがはずれかけたり、破損したりしている場合は特に危険です。


◆おもわぬ事故を防ぐために・・・


- コンセントの周りにほこりをためないようときどき掃除をする。
- プラグがしっかりと差し込まれているか確かめる。
- コンセントや差し込みプラグに異常がないか確かめる。


 **禁止** 壁や家具の近くでは使用しない
熱で家財を傷め、変形・変色の原因になります。

 **禁止** 外部タイマーや遠隔操作可能な機器を接続しない
故障・火災の原因になります。

 **禁止** 使用中に移動させない
本体の落下などにより、けが・やけどの原因になります。

 **禁止** 使用中は本体から離れない
火災の原因になります。

 **禁止** 使用後の保管は、こどもの手の届く場所で保管しない
おもわぬ事故・けがの原因になります。

 **禁止** 本体を落としたり、乱暴に扱わない
けが・故障の原因になります。

使用上のご注意

けがや故障などを防ぐために、必ずお守りください

●本商品は家庭用のホットサンドメーカーです。業務用としては使用しないでください。

お願い

- 購入後はじめて使用するときは、プレートをよく洗う
台所用中性洗剤などで洗い、よく乾燥させてから使用してください。
- 安全上のご注意をよくお読みください (⇒2~3p参照)
本商品を安全にお使いいただき、あなたや他の方への危害や損害を未然に防止するための安全に関する重要な内容ですので、必ずよくお読みください。
- 定期的にお手入れを (⇒11p参照)
汚れたままで使用を続けると、ホットサンドメーカーとしての性能が発揮できなくなるだけでなく故障・不衛生の原因になりますので、ご使用のたびにお手入れしてください。

故障などを防ぐために、必ずお守りください

こどもだけで使用させない

けがの原因になります。

多湿で水がかかるところがあるところで使用しない

感電・故障・火災の原因になります。

使用後は、汚れたままにしない

必ずお手入れをして常に清潔な状態を保ってください。

台所の流し台など、水を使用する場所や湿気やほこりの多い場所で使用しない

ショートして火災・感電の原因になります。

金属たわしや研磨剤入りの洗剤などは使用しない

プレートの表面に傷がついたり、表面のフッ素樹脂加工がはがれる原因となります。

食器用食洗器・食器乾燥機は使用しない

故障の原因になります。

本体を周囲の壁などから20cm以上離して使用する

火災の原因になります。

人がよく通るところで使用しない

ぶつかったり、電源コードに引っかかったりすると、本体が転倒や落下して、けが・故障の原因になります。

本体に重いものをのせない

落下などにより、けが・故障の原因になります。

本体を落下のおそれがある場所や、不安定な場所に置かない

本体の落下などにより、けが・故障の原因になります。

ガスコンロの側などの高温となる場所では使用しない

本体の変形・変色の原因になります。

長時間の空焚きをしない

プレートが変形したり、表面のフッ素樹脂加工がはがれる原因になります。

プレートの交換やお手入れは、本体が冷めてから行なう

やけどやけがの原因になります。

本体の内部に入ったパンくずや汚れなどは、取り除く

焼きむら・故障・火災の原因となります。

使用中・使用後の本体の取り扱いに注意する

高温になっています。特に開閉時などはやけどに注意してください。

本体を勢いよく開けたり、閉めたりしない

やけどや破損の原因になります。

焼き上がったら、電源タイマーを「OFF」にして

そのままにしておくと焦げ付く場合があります。

濡れたプレートを取り付けない

水が本体内部に入り、故障や感電の原因になります。

本体を直射日光下・暖房器具の近くに置かない

変形・故障の原因になります。

電源コードの付け根に無理な力を加えない

電源コードが傷む原因になります。

本体より異臭、異音、発煙等が発生した場合には

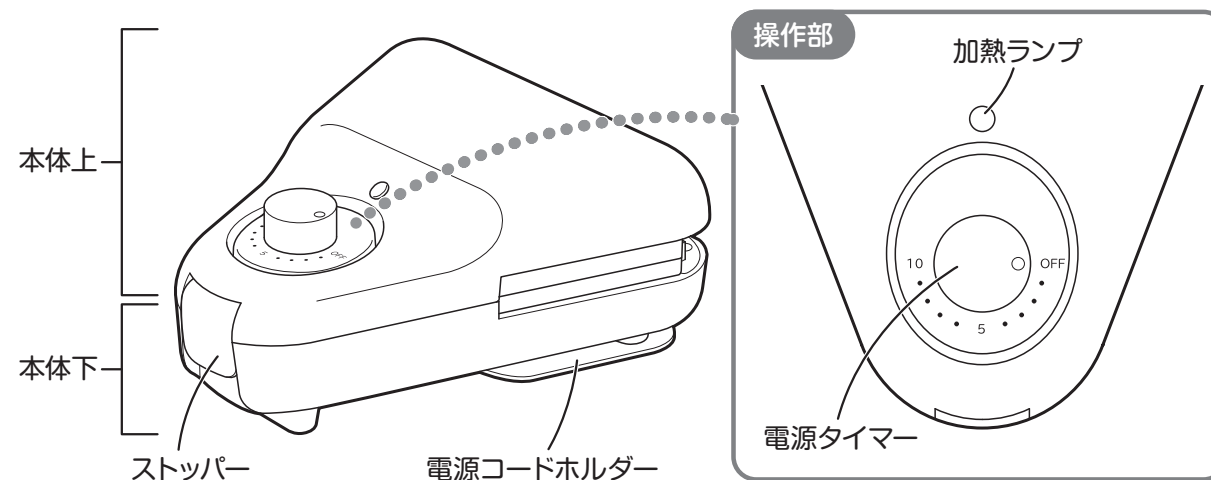
直ちに使用を中止して当社サービスセンターにご連絡ください。

直ちに使用を中止して当社サービスセンターにご連絡ください。

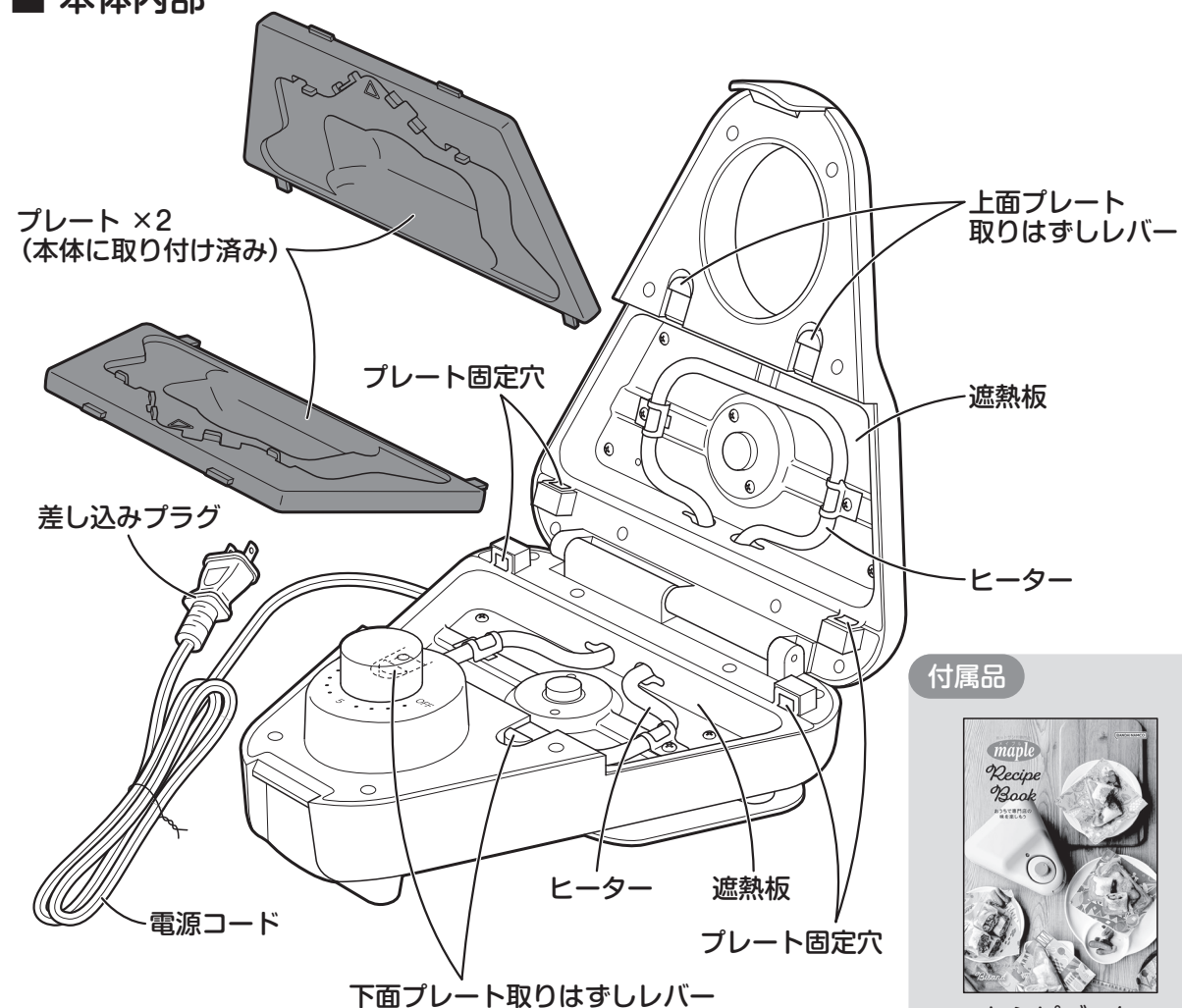
直ちに使用を中止して当社サービスセンターにご連絡ください。

各部のなまえ

■ 本体



■ 本体内部



付属品



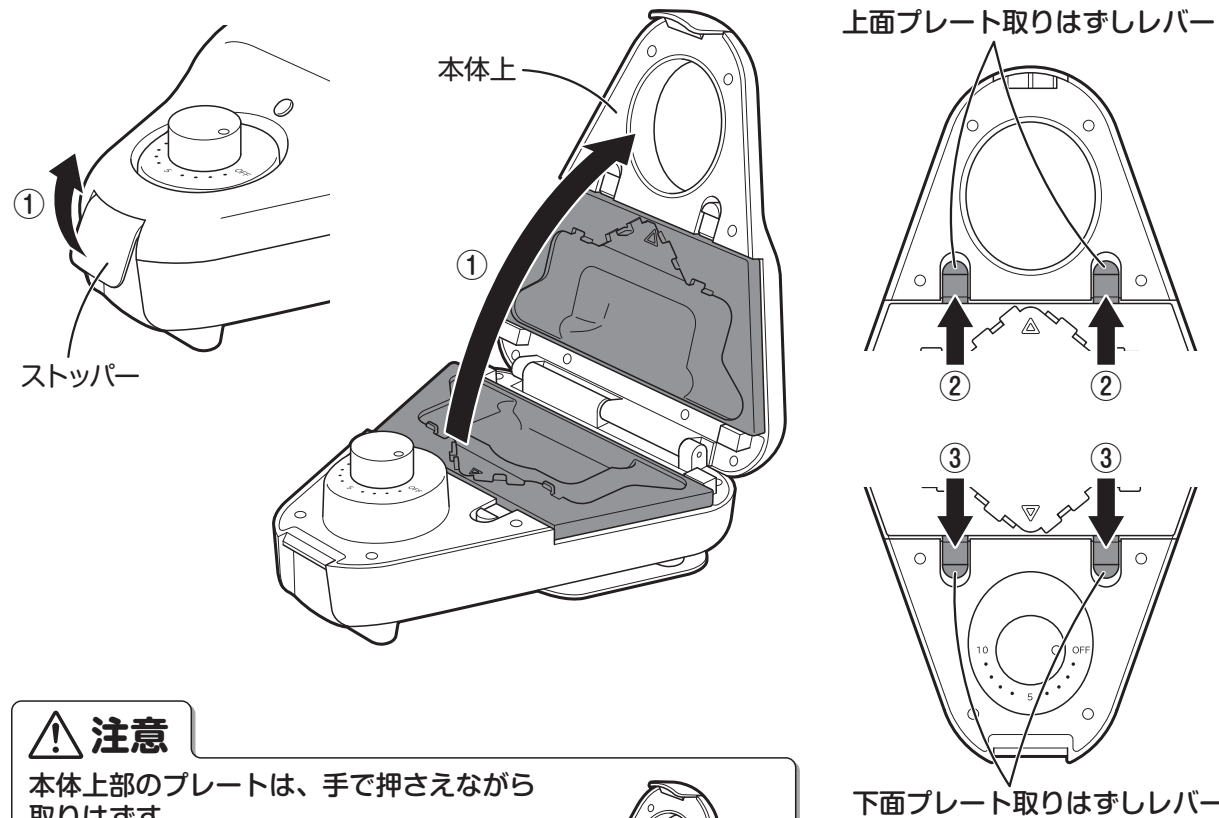
レシピブック

お願い

はじめてお使いになるときは、プレートを手所用中性洗剤などでよく洗って、乾かしてからお使いください。

プレートの取りはずしかた

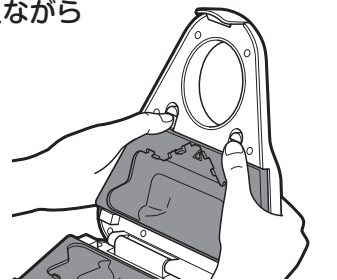
- ①本体のストッパーをはずし、本体上を開きます。
 - ②本体上部の上面プレート取りはずしレバー（**左右とも**）を引いて、プレートを取りはずします。
 - ③本体下部の下面プレート取りはずしレバー（**左右とも**）を引いて、プレートを取りはずします。
- ※ご購入時、プレートは本体に取り付けられています。



注意

本体上部のプレートは、手で押さえながら取りはずす
落下するおそれがあります。

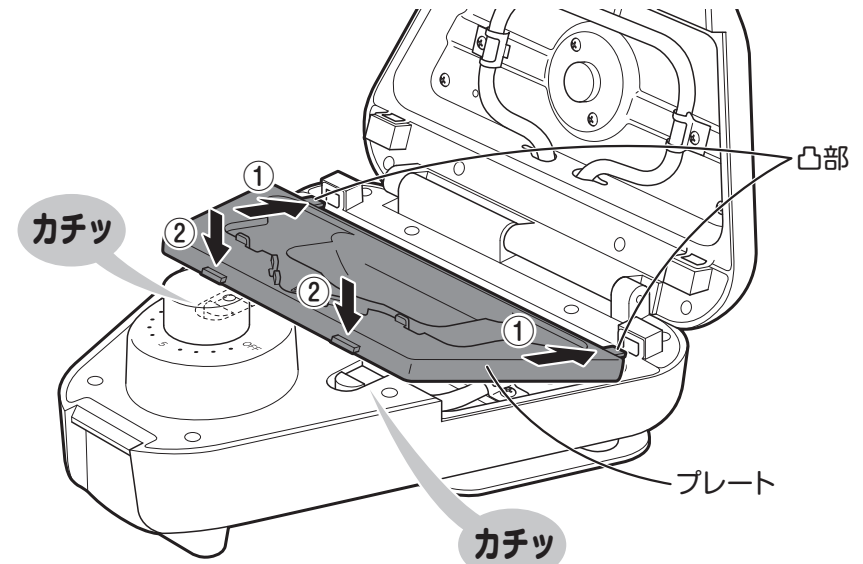
使用直後の高温のときは、冷えてからプレートを取りはずす
やけどの原因になります。



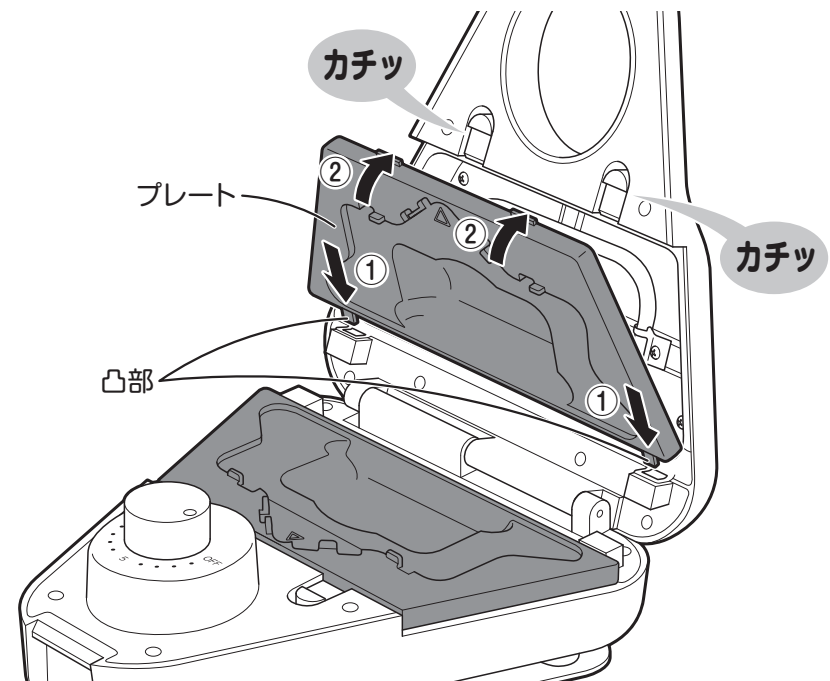
プレートの取り付けかた

- ①プレートの凸部を本体のプレート固定穴にしっかりと差し込みます。
- ②プレートを **左右とも**「カチッ」と音がするまで押し込み、本体に固定します。

本体下



本体上



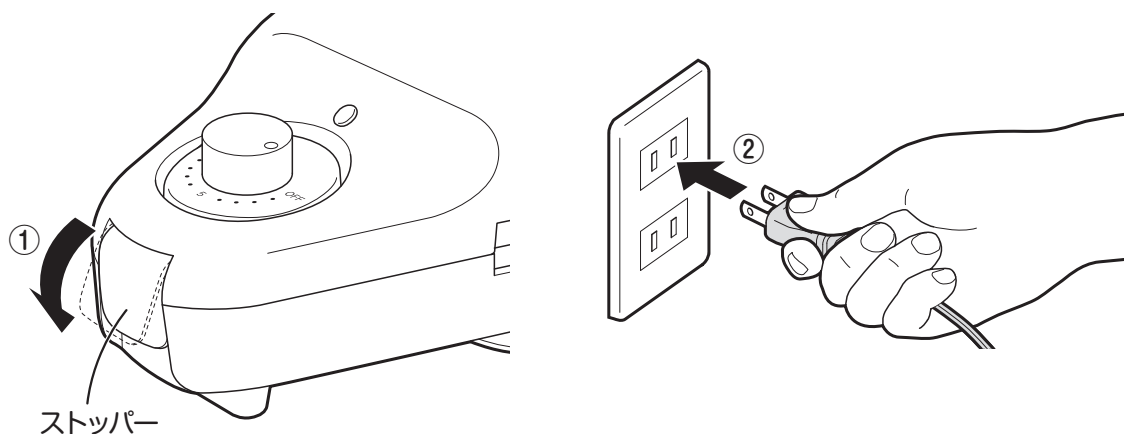
※本体上下にプレートがしっかり固定されていることを確認してください。

ホットサンドの作りかた

- Point**
- ・使用する食パンは6~8枚切りが適しています。
 - ・食パンは耳つきのまま使用できます。

1 プレートを予熱する

- ① 本体を閉じストッパーをかけます。
- ② 電源タイマーが「OFF」になっていることを確認して、差し込みプラグをコンセントに差し込みます。

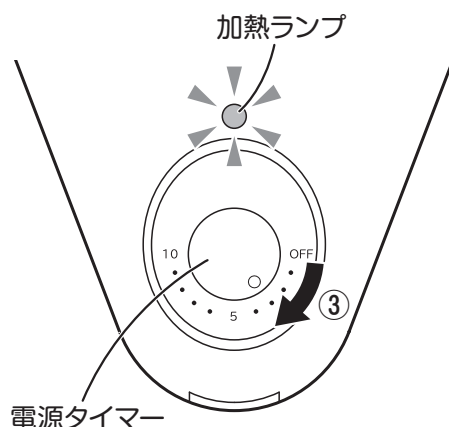


- ③ 電源タイマーを3~4分まで回して予熱します。
- ※電源タイマーを回すと、加熱ランプが点灯してタイマー音が鳴ります。
 ※電源タイマーが「OFF」になると「チン」と鳴ります。
 ※タイマーを5分以下に合わせるときは6分以上にまわしてから戻してください。

注意

差し込みプラグは、床面近くのコンセント（人が通る場所）に差し込まない

お子様やペットがコードに引っかかり、けがややけどの原因になります。やむを得なく床面近くのコンセントを使用する場合は、コードの固定や保護を行なった上で、コードに引っかからない安全対策を行なってください。



お知らせ

本商品をはじめてご使用になるとき、一時的ににおいや煙が出ることがありますが、故障ではありません。ご使用にともない出なくなります。

2 サンドイッチをプレスする

高温注意

プレートは触らない

予熱後のプレートは非常に高温のため、やけどやけがの原因になります。

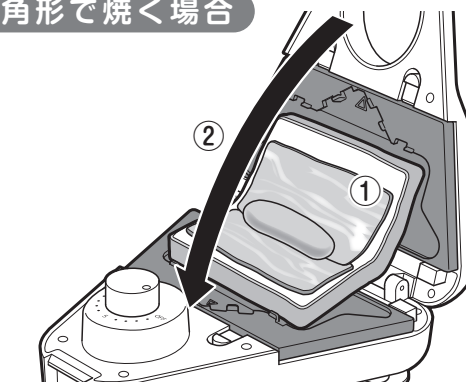
注意

本体上を閉めるときは、本体下（プレート周辺）に指などを乗せたまま行なわない

本体上と本体下の間に指が挟まると、けがの原因になります。

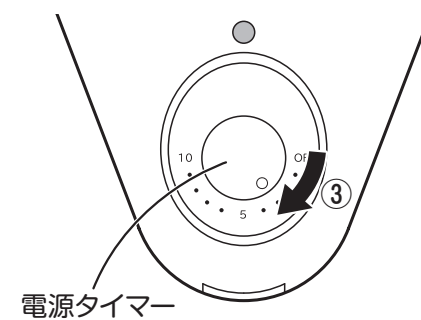
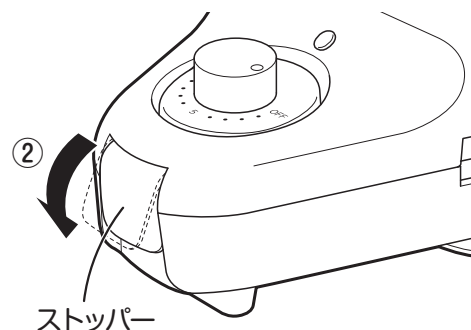
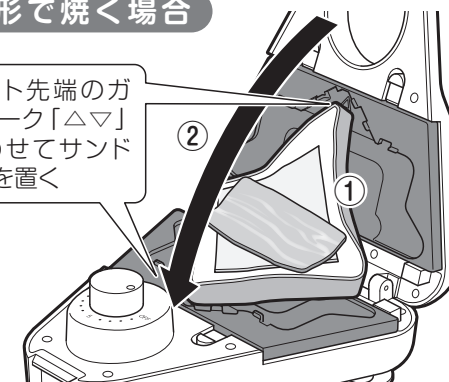
- ① 本体を開き（⇒6p参照）用意したサンドイッチをプレートに置きます。
 - ② 本体上をゆっくり下げ、ストッパーをかけます。
 - ③ 電源タイマーをお好みの焼き時間に設定します。（目安は3~5分）
- ※タイマーを5分以下に合わせるときは6分以上にまわしてから戻してください。

四角形で焼く場合



三角形で焼く場合

プレート先端のガイドマーク「△▽」に合わせてサンドイッチを置く



- Point** 温度を一定に保つため、温度調節機能で自動的に電源が、「ON」・「OFF」をくり返します。それにもなって加熱ランプも点灯・消灯をくり返します。

注意

サンドイッチの具は入れすぎない

具の食材が多いとストッパーがかけられません。具を減らしてください。

水分の多い食材（生の野菜や果物など）を使う場合は、入れすぎないように注意する

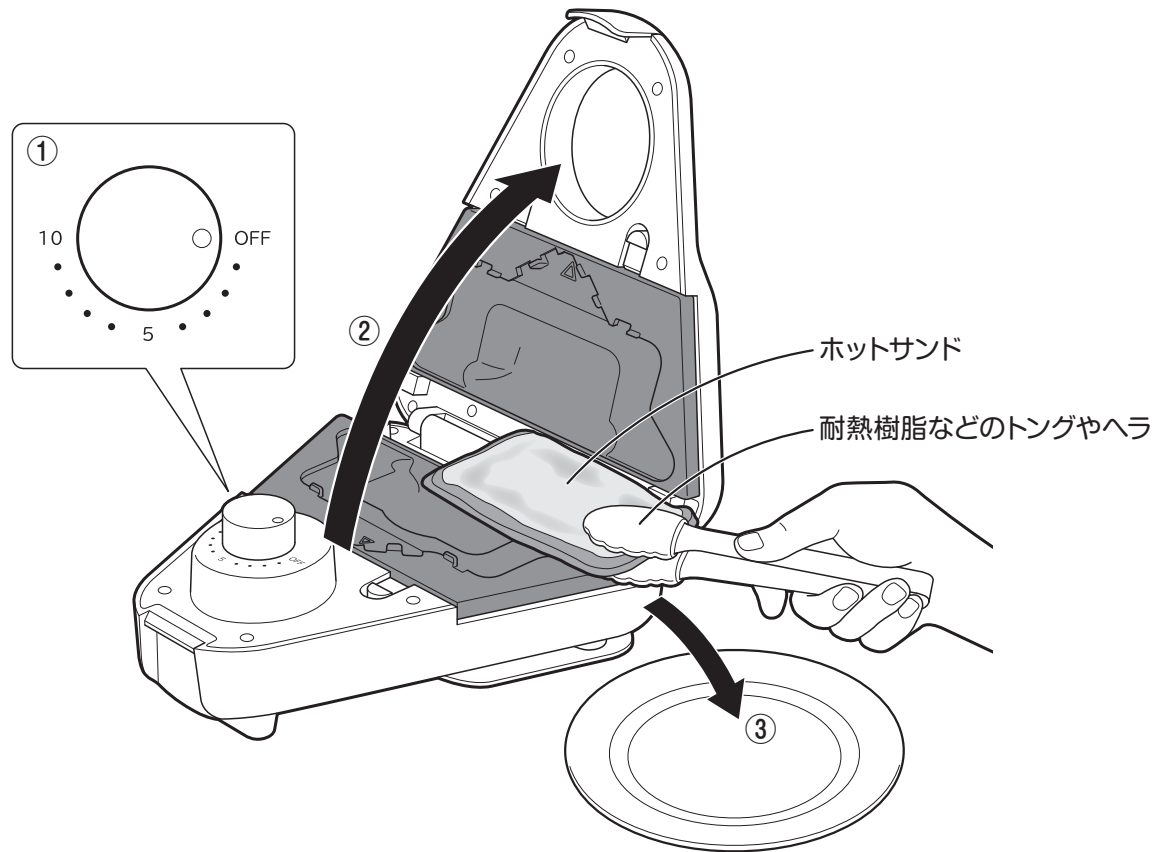
プレートの間から蒸気が出たり、食材がはみ出る原因になります。

サンドイッチにする具材は生で食べられるもの、もしくは加熱済みのものを使用する。冷凍されたままの食パン・具材は使用しない

中まで熱が伝わらず、うまく焼くことができません。

3 ホットサンドを取り出す

- ①電源タイマーが切れたことを確認します。
- ②本体のストッパーをはずし、本体をゆっくり上に開きます。
- ③プレートからホットサンドを耐熱樹脂などの tong やへらで取り出します。



⚠ 高温注意

プレートは触らない
プレートは非常に高温のため、やけどやけがの原因になります。

⚠ 注意

ホットサンドの取り出しには金属製の tong やへらは使わない
プレート表面のフッ素樹脂加工がはがれ、調理不良の原因になります。

※連続して焼くときは、毎回プレートに付着したカスなどをふき取ってから、次のサンドイッチを焼いてください。

⚠ 警告

お手入れの際は、必ず差し込みプラグをコンセントから抜く
感電やけがの原因になります。

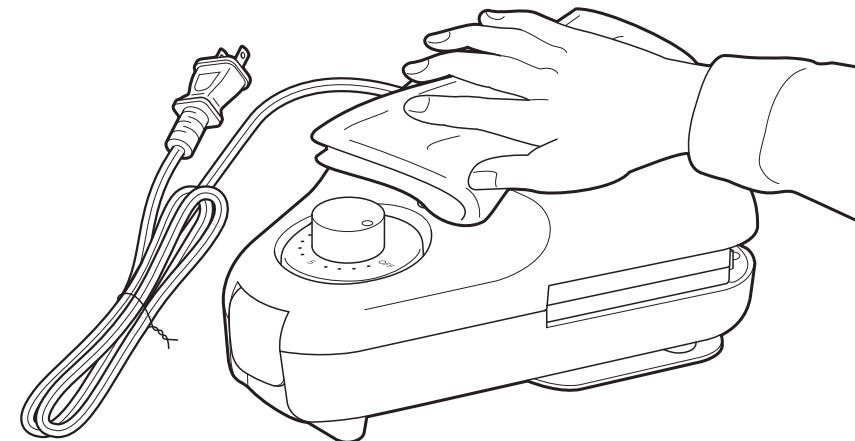
お願い

- お手入れは本体が十分に冷めてから行なってください。
使用直後はヒーター部分が熱くなっています。十分に冷めてからお手入れしてください。
- 本体は水洗いしないでください。
性能が低下したり、ショート・感電・火災の原因になります。
- お手入れには以下のものは使わないでください。
重曹、シンナー、ベンジン、アルコール、ミガキ粉、たわしなどは使用しないでください。



本体外側、差し込みプラグ

- 軽い汚れはやわらかい布でふき取る
(水分が残らないように、から拭きしてください)
- 油污れは薄めた台所用中性洗剤を含ませたやわらかい布でふき取る
(洗剤を使ったあとは、固く絞った布で拭いてください)
- 本体のすき間に入った食材などは、ブラシなどで取り除く



本体内側

⚠ 注意

遮熱板には直接手を触れない

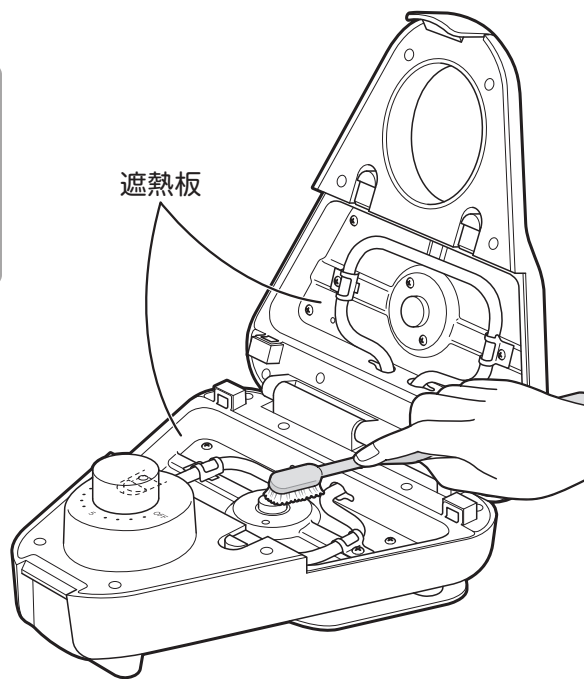
遮熱板表面には構造上鋭角な部分があります。直接手を触れるとおもわぬけがの原因になります。

ヒーター部に水をつけない

故障の原因になります。

- プレートをはずして、キッチンペーパーやティッシュなどで油を取り除いたあと、歯ブラシなどを使って、ヒーターの下に入り込んでしまった油や食材のカスを取り除いてください。

Point 箸などの先端にキッチンペーパーやティッシュなどを巻きつけることでヒーターと遮熱板に手を触れることなくお手入れできます。



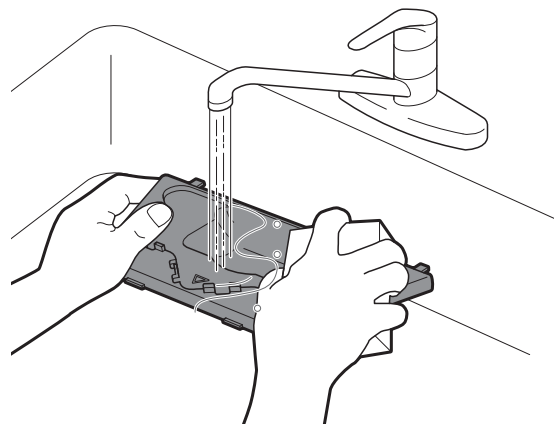
プレート

- プレートを取りはずして洗浄する
(毛先のやわらかいブラシなどで食材の残りを取り除き、台所用中性洗剤を使いスポンジで洗い、乾いたやわらかい布で水分をふき取ってください)

⚠ 注意

金属たわしや研磨剤入りの洗剤などは使用しない

プレート表面のフッ素樹脂加工がはがれ、調理不良の原因になります。



保管する前に必ずお手入れ(⇒12p 参照)を行なってください。

⚠ 警告

多湿で水がかかるおそれがあるところに保管しない

故障による感電・火災の原因になります。

お願い

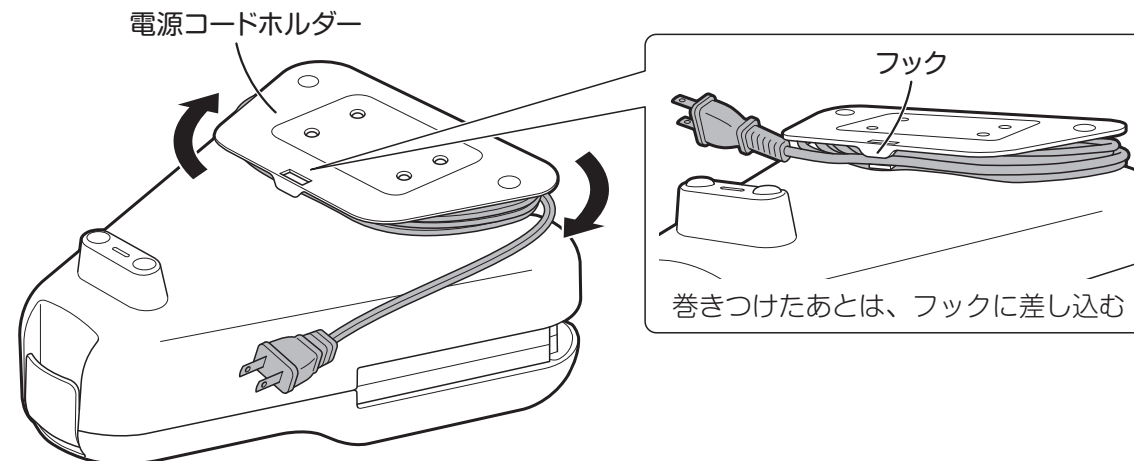
- 電源が入っていないことを確認し、差し込みプラグはコンセントから抜いてください。
- プラグ端子のほこりを取り除いてください。

⚠ 注意

お手入れをして、水分をよく乾燥させてから保管する

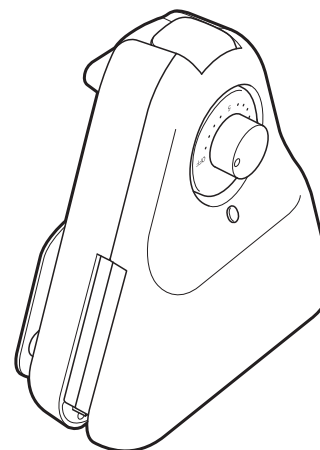
汚れや水分が残ったまま長期間保管すると悪臭やカビが発生する原因になります。

電源コードを巻きつける



※電源コードは、本体底面の電源コードホルダーに巻きつけて保管してください。
※ご使用時は巻きつけた電源コードを必ずほどいてからご使用ください。

立てて保管する



本体は立てて保管することも可能です。

⚠ 注意

不安定な場所には置かない
落下してけがの原因になります。

故障かな！？と思ったら

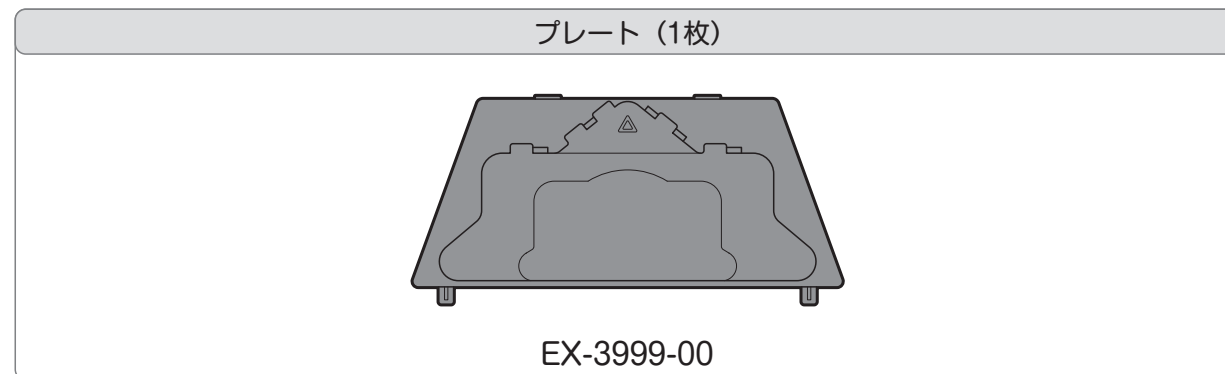
修理サービスを依頼される前に、次のことをお調べください。

こんなときは	調べるところ	直しかた
<ul style="list-style-type: none"> 電源タイマーを回しても加熱しない 	<ul style="list-style-type: none"> 差し込みプラグがコンセントに差し込まれていない 	<ul style="list-style-type: none"> 差し込みプラグをコンセント(AC100V)に差し込む 8p参照
<ul style="list-style-type: none"> 調理物が焼けにくい 	<ul style="list-style-type: none"> 予熱をしていない プレート裏面やヒーターに異物が付着している プレートがガタついたり、傾いたりしている 	<ul style="list-style-type: none"> 十分に予熱をしてから、調理をはじめ 8p参照 十分に冷やしてから、異物を取り除く 12p参照 プレートを確実にセットする 7p参照
<ul style="list-style-type: none"> 調理物がひどく焦げる 	<ul style="list-style-type: none"> 設定時間が長すぎる プレートの表面が汚れている プレート表面のフッ素樹脂加工がはがれている 	<ul style="list-style-type: none"> 適度に調整する 9p参照 プレートのお手入れを行なう 12p参照 プレート表面のフッ素樹脂加工がはがれていても人体には無害ですが、気になる場合は当社サービスセンターに相談する 巻末参照
<ul style="list-style-type: none"> 本体から材料がはみ出す 	<ul style="list-style-type: none"> 具材が多すぎる 	<ul style="list-style-type: none"> 水分の多い具材を入れるとプレートの左右からあふれる場合がある。具材の量を減らすか、具材がはみ出さないようにする 9p参照
<ul style="list-style-type: none"> 煙が出たり、においがする 	<ul style="list-style-type: none"> プレート裏面やヒーターに異物が付着している 本商品をはじめて使用する 	<ul style="list-style-type: none"> 十分に冷やしてから、異物を取り除く 12p参照 故障ではありません。ご使用にとまぬい出なくなります。
<ul style="list-style-type: none"> ストッパーがかからない 	<ul style="list-style-type: none"> パンが厚すぎる 具材が多すぎる 	<ul style="list-style-type: none"> 6~8枚切りのパンを使用する 8p参照 具材を減らす 9p参照

修理を依頼される場合は「保証とアフターサービス」(巻末)をご覧ください。

消耗品

別売部品を依頼される場合は「保証とアフターサービス」をご覧ください。(⇒巻末参照)



仕様

品番	BM-HS96
電源	AC100V 50/60Hz
消費電力	600W
タイマー	10分計タイマー
外形寸法	幅210×奥行235×高さ225mm
質量	1.5kg (プレート取り付け時)
電源コードの長さ	約1.2m
付属品	プレート (2枚)、レシピブック

※品質向上のため、予告なく仕様変更する場合があります。

キリトリ線

〈無料修理規定〉

- 取扱説明書、本体貼付ラベル等の注意書きに従った使用状態で保証期間内に故障した場合には、無料修理をさせていただきます。
 - (イ) 無料修理をご依頼になる場合には、お買い上げの販売店に商品と本書をご提示ご持参いただきお申しつけください。
 - (ロ) お買い上げの販売店に無料修理をご依頼にならない場合には、当社サービスセンターにご連絡ください。
- ご転居の場合の修理ご依頼先等は、お買い上げ販売店または当社サービスセンターにご相談ください。
- ご贈答品等で本書に記入の販売店で無料修理をお受けになれない場合には、当社サービスセンターにご連絡ください。
- 保証期間内でも次の場合には原則として有料にさせていただきます。
 - (イ) 使用上の誤り及び不当な修理や改造による故障及び損傷
 - (ロ) お買い上げ後の取付場所の移設、輸送、落下などによる故障及び損傷
 - (ハ) 火災、地震、水害、落雷、その他天災地変、異常電圧、指定外の使用電源(電圧、周波数)などによる故障及び損傷
 - (ニ) 車両、船舶等に搭載された場合に生ずる故障及び損傷
 - (ホ) 一般家庭用以外(例えば、業務用としての使用)に使用された場合の故障及び損傷

- (ヘ) 本書のご提示がない場合
- (ト) 本書にお買い上げ年月日、お客様名、販売店名の記入のない場合、あるいは字句を書き替えられた場合

5.本書は日本国内においてのみ有効です。
6.本書は再発行いたしませんので大切に保管してください。

修理メモ

※この保証書は、本書に明示した期間、条件のもとにおいて無料修理をお約束するものです。従ってこの保証書によって、お客様の法律上の権利を制限するものではありませんので、保証期間経過後の修理についてご不明の場合は、お買い上げの販売店または当社サービスセンターにお問い合わせください。

※保証期間経過後の修理や補修用性能部品の保有期間については取扱説明書をご覧ください。

※This warranty is valid only for Japan.