

保証とアフターサービス

1 この商品には保証書がついています。
保証書は販売店にて所定事項を記入してお渡しいたしますので、内容をよくお読みの上大切に保管してください。

2 保証期間はご購入の日から1年間です。
保証期間中でも有料になることがありますので、保証書をよくお読みください。

3 保証期間後の修理は・・・
販売店または当社サービスセンターにご相談ください。修理によって機能が維持できる場合は、ご要望により有料修理いたします。ただし、補修用性能部品の最低保有期間は、製造打ち切り後6年です。


注) 補修用性能部品とは、その商品の機能を維持するために必要な部品です。

この商品についてのご質問は

株式会社 シー・シー・ピー サービスセンター

TEL.075-692-1001 FAX.075-681-0904

営業日：月曜～金曜（但し、祝日は除きます）お電話受付時間 10：00～17：00

愛情点検	長年ご使用のクリーナーの点検を！
	<p>このような症状はありませんか？</p> <ul style="list-style-type: none"> ● ボタンを押しても、ときどき運転しないことがある。 ● 本体が変形したり、異常に熱い。 ● こげくさい臭いがする。 ● その他の異常、故障がある。
	<p>このような症状のときは、事故防止のため、ただちにご使用を止めていただき、必ず販売店または当社サービスセンターに点検をご相談ください。</p>

株式会社 シー・シー・ピー

OM0/2503

キリトリ線

コードレスハンディクリーナーSmook 保証書

持込修理

品番	CM-DC26		
お客様	お名前	様	
	ご住所	〒	
保証期間	お買い上げ日	年 月 日	取扱販売店
	お買い上げ日より	対象部分	住所・電話番号
	1年	本体 消耗部品は除く	株式会社 シー・シー・ピー 〒111-0042 東京都台東区寿3-14-11 蔵前チヨダビル3F

本書はお買上げの日から左記期間中故障が発生した場合には、本書記載内容で無料修理を行なうことをお約束するものです。
詳細は裏面をご参照ください。

株式会社 シー・シー・ピー
〒111-0042
東京都台東区寿3-14-11
蔵前チヨダビル3F

SMOOK
CLEANER

取扱説明書

保証書付

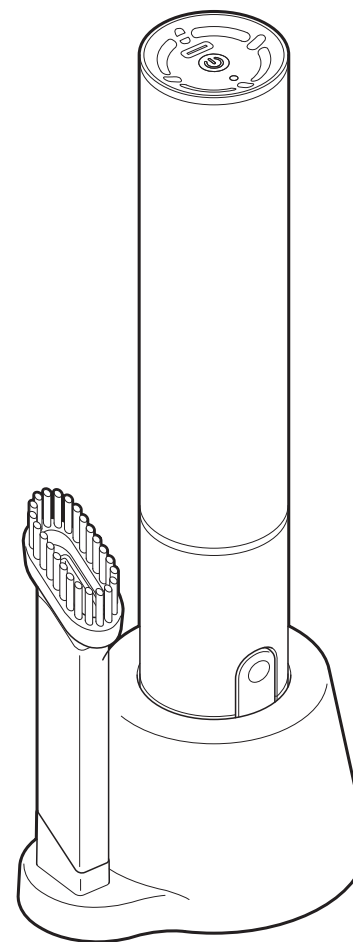
コードレス ハンディクリーナーSmook

品番 CM-DC26

このたびはお買い上げいただきまして、まことにありがとうございます。
ごさいます。

- この取扱説明書は「CM-DC26-XX※」用です。
(※ "XX" は本体色品番)
- ご使用前にこの取扱説明書をよくお読みになり、正しくお使いください。
- お読みになった後は、いつでも見られるところに大切に保管してください。

◎ ご使用の前に	
安全上のご注意 -必ず守ってください-	2
使用上のご注意	5
各部のなまえ	6
組み立てかた	7
充電のしかた	8
◎ お掃除をする	
使いかた	10
◎ ゴミを捨てる	
ゴミの捨てかた	12
◎ お手入れ	
お手入れ	13
◎ 困ったときに	
故障かな!?と思ったら	15
充電式バッテリーについて	16
仕様	16
消耗品/別売部品	17
商品の廃棄について	18
保証とアフターサービス	巻末
(保証書)	巻末






家庭用

この商品を使用できるのは日本国内のみで、外国では電源・電圧が異なりますので使用できません。
This unit cannot be used in foreign countries as designed for Japan only.

ご使用前に、この「安全上のご注意」を必ずお読みください。

◎ここに示した注意事項は、本商品を安全に正しくお使いいただき、あなたやほかの人々への危害や損害を未然に防止するためのものです。必ず守ってください。

誤った使いかたをしたときに生じる危険や損害の程度を表わす図記号です。

 危険	「人が死亡または重傷を負う危険性が切迫して生じることが想定される内容」を表わしています。
 警告	「人が死亡または重傷を負う可能性が想定される内容」を表わしています。
 注意	「傷害を負う可能性や、物的損害の発生が想定される内容」を表わしています。

お守りいただく内容を次の図記号で説明しています。

 してはけない「禁止」の内容を表わしています。	 必ず実行していただく「強制」の内容を表わしています。
---	--

危険 (バッテリー)

-  **禁止** 分解・改造はしない
液漏れ・発熱・破裂・発火の原因になります。
-  **禁止** 火中に投入したり加熱しない
液漏れ・発熱・破裂・発火の原因になります。
-  **禁止** 本商品を落としたり、強い衝撃を与えたりしない
バッテリー内蔵のため、液漏れ・発熱・破裂・発火の原因になります。
-  **禁止** バッテリーを単独で充電しない
バッテリーの液漏れ・発熱・破裂・発火の原因になります。
-  **禁止** 本商品以外の機器に接続しない
過電流により、バッテリーの液漏れ・発熱・破裂・発火の原因になります。
-  **必ず行なう** 内蔵の電池が液漏れしたり、異臭がするときは、ただちに火気から遠ざける
漏れた電解液に引火し、破裂・発火の原因になります。
-  **必ず行なう** 内蔵の電池から漏れた液体が皮膚や衣服に付着した場合は、すぐに大量の水道水などのきれいな水で洗い流す。目に入った場合はこすらずに水で流し、至急医師に相談する
皮膚に障害・目に障害や失明を起こす原因となるので、ただちに医師の治療を受けてください。

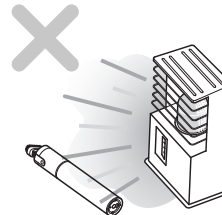
警告 (本体、USB電源アダプター、USBケーブル)

-  **禁止** 改造はしない。また、修理技術者以外の方は、分解したり修理をしない
火災・感電・けがの原因になります。修理はお買い上げの販売店または当社サービスセンター(→巻末参照)にご相談ください。
-  **禁止** Type-Cポートに金属などを接触させない
(金属製のネックレスやヘアピンなどと一緒を持ち運んだり保管しない) バッテリーがショートし、液漏れ・発熱・破裂・発火の原因になります。
-  **単独で使用** 定格15A・交流100Vのコンセントを単独で使用する
ほかの機器と併用すると、発熱により故障・火災の原因になります。
-  **コネクタを抜く** 異常 (USBケーブルを動かすと通電したり、しななかったりする、USBケーブルが異常に熱いなど) ・故障時には直ちに使用を中止し、USBコネクタを電源から抜く
すぐにお買い上げの販売店または当社サービスセンター(→巻末参照)にご相談ください。
-  **アダプターを抜く** 充電時以外は、USBケーブルを電源から抜く
感電・漏電火災の原因になります。
-  **確実に差し込む** USB電源アダプターは根元まで確実に差し込む
不完全な差し込みは、感電や発熱による火災の原因になります。
-  **禁止** USBケーブルのコードを傷つけたり、破損したり、加工したり、無理に曲げたり、引っ張ったり、ねじったり、たばねたりしない。
また、重いものをのせたり、はさみ込んだりしない
USBケーブルのコードが破損し、感電・火災の原因になります。
-  **ぬれ手禁止** ぬれた手でUSB電源アダプターやUSBケーブルを抜き差ししない
感電・ショートの原因になります。
-  **使用禁止** USBケーブルのコードやUSB電源アダプターが傷んだり、コンセントの差し込みがゆるいときは使用しない
感電・ショート・発火の原因になります。
-  **注意** 付属のUSBケーブルを必ず使用する
ほかのUSBケーブルを接続したり、ほかの製品に接続すると火災や感電の原因になります。
-  **使用禁止** こどもだけで使用させない
けがの原因になります。
-  **禁止** 倒れやすいもの、壊れやすいものの近くで使用しない
けがや故障の原因になります。
-  **禁止** 動作中は吸い込み口に触れたり、指などを入れたりしない
けがや故障の原因になります。
-  **水ぬれ禁止** 本体を水につけたり、水をかけたりしない。また、風呂場などの水場では絶対に使用しない
感電・ショート・火災の原因になります。
-  **使用禁止** 引火性のもの (殺虫剤、ヘアスプレー、ガソリン、ベンジン、シンナー) の近くで使用しない
爆発や火災の原因になります。
-  **禁止** 吸い込み口や排気口にピンやコイン、針金などの金属異物を入れない
感電やけが、火災の原因になります。
-  **使用禁止** 排気口にタオルやふとんなどをかけて使用しない
過熱して火災の原因になります。


⚠️ 注意 (本体、USB電源アダプター、USBケーブル)

禁止 USBハブを使用しない
商品が正常に動作しなくなったり、故障の原因になります。


火気禁止 火気に近づけない
本体の変形によるショート・発火の原因になります。




禁止 吸い込み口をふさいで長時間運転しない
過熱による本体の変形や故障、発火の原因になります。



使用禁止 ぬれているHEPAフィルター、ステンレスフィルターを使用しない
感電・故障の原因になります。



禁止 排気口をふさがない
過熱による本体の変形や故障、発火の原因になります。



プラグの点検 ときどきはUSB電源 (USB電源アダプターまたはパソコンのUSBポート) やUSBケーブルの点検を行なう
コンセントやUSB電源アダプターやUSBコネクタにほこりがたまると湿気が加わることで電流が流れ、火災の原因になることがあります。本体のUSBケーブルがはずれかけていたり、破損したりしている場合は特に危険です。

禁止 落としたり、強い衝撃を与えない
けがや故障の原因になります。

◆おもわぬ事故を防ぐために…

- ・コンセントや本体の充電部のまわりにほこりをためないようにときどき掃除をする。
- ・USBケーブルがしっかりと差し込まれているか確かめる。
- ・コンセントやUSB電源アダプターに異常がないか確かめる。
- ・USBケーブルを差し込むとき、USB電源アダプターにゆるみがないか確かめる。コンセントが発熱し火災の原因になります。

禁止 自動車内など高温、湿気の多いところに保管しない
故障、発火の原因になります。

電源をOFFにする USBケーブルを抜き差しするときは、必ず電源を「OFF」にしてから抜き差しする
感電・故障の原因になります。

禁止 海外では使用しない
故障、発火の原因になります。

フィルターを取り付ける HEPAフィルターは必ず取り付ける
モーターなど内部にゴミが入ると、故障や発火の原因になります。

使用禁止 充電中は本体の電源を入れない
事故や故障の原因になります。

故障や事故などを防ぐために、必ずお守りください。

- このクリーナーは家庭用です。業務用として使用しないでください。
- 掃除以外の目的で使用しないでください。
- 本体に重いものをのせないでください。
- ご使用中にお子様やペットが触れないようにご注意ください。
- モバイルバッテリーなど、市販の充電式電源を使用する場合は、それぞれの取扱説明書に従って正しくお使いください。
- 大理石の床など傷つきやすい床面に強く押しつけないでください。
- USBケーブルのコードを持って引っ張ったり、釘などにかけないでください。USBケーブルの故障やコードが傷む原因になります。
- USBケーブルやコードの付け根に無理な力を加えないでください。USBケーブルの故障やコードが傷む原因になります。
- 充電時以外は必ずUSBケーブルを電源から抜いてください。
- HEPAフィルターは必ず取り付けられた状態で運転してください。モーターなどの内部にゴミが入ると、故障や発火の原因になります。
- HEPAフィルターが目詰まりしたまま使用しないでください。目詰まりしたまま使用すると、モーター故障の原因になります。HEPAフィルターは定期的にお手入れしてください。(⇒14p参照)
- 次のものを吸わせないでください。故障の原因になります。

× ガラス、ピン、刃物など鋭利なもの




× 水などの液体や湿ったゴミ



× 殺虫剤などの薬品類

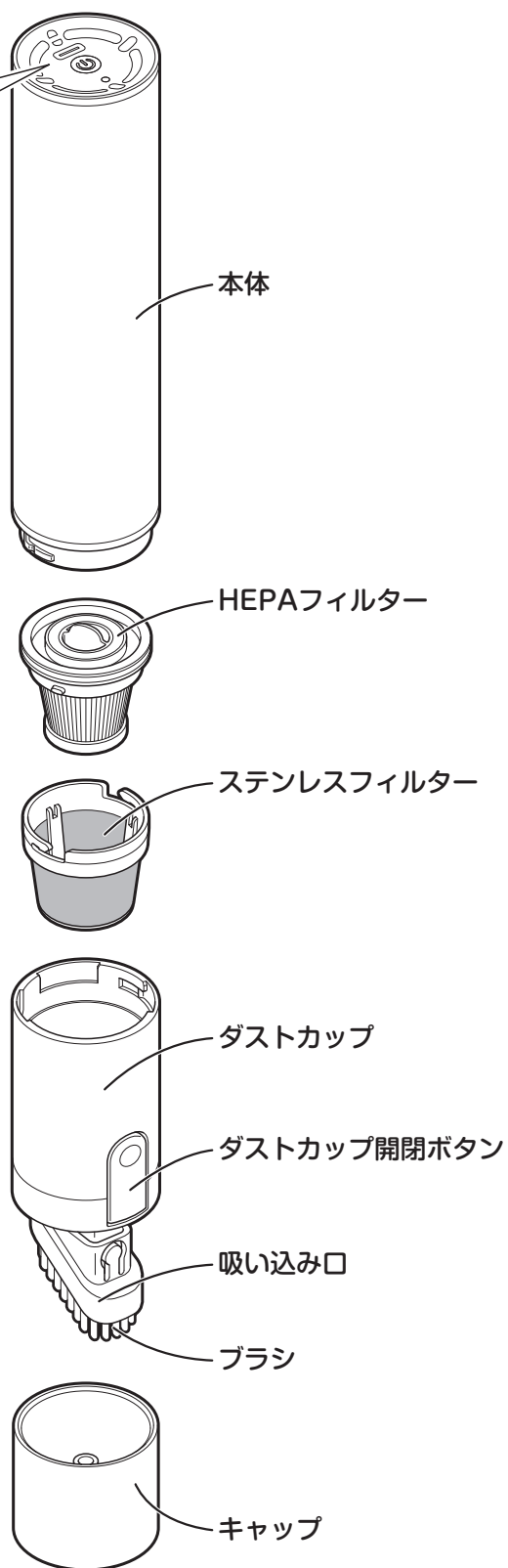
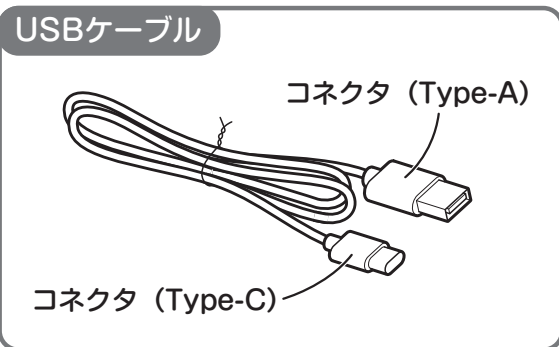
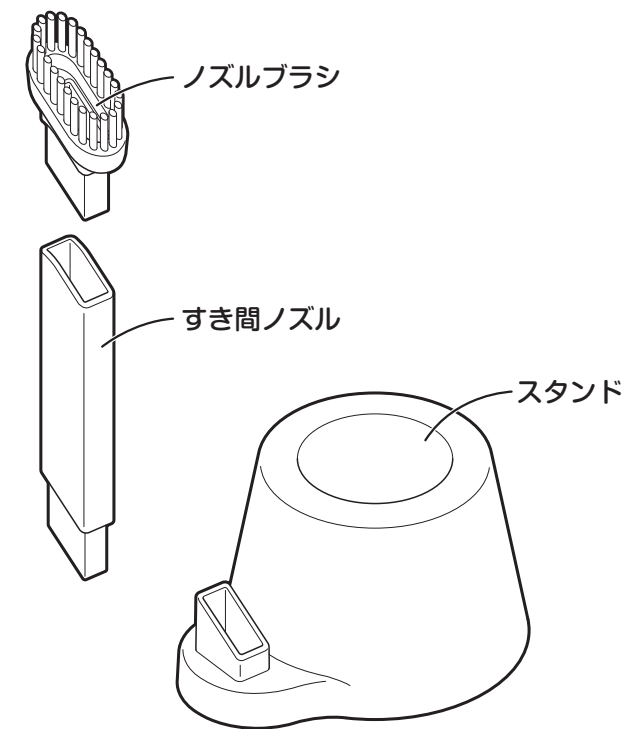
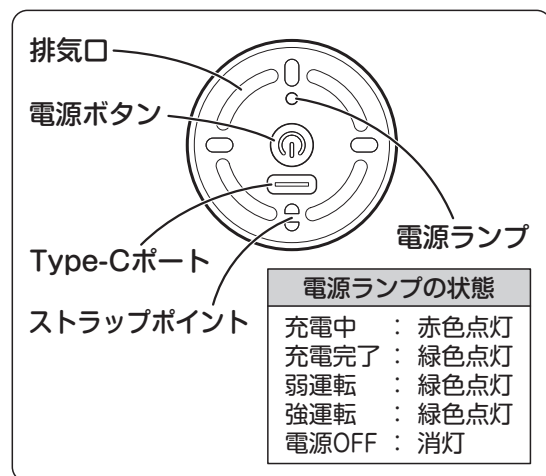


× 多量の砂や粉末など

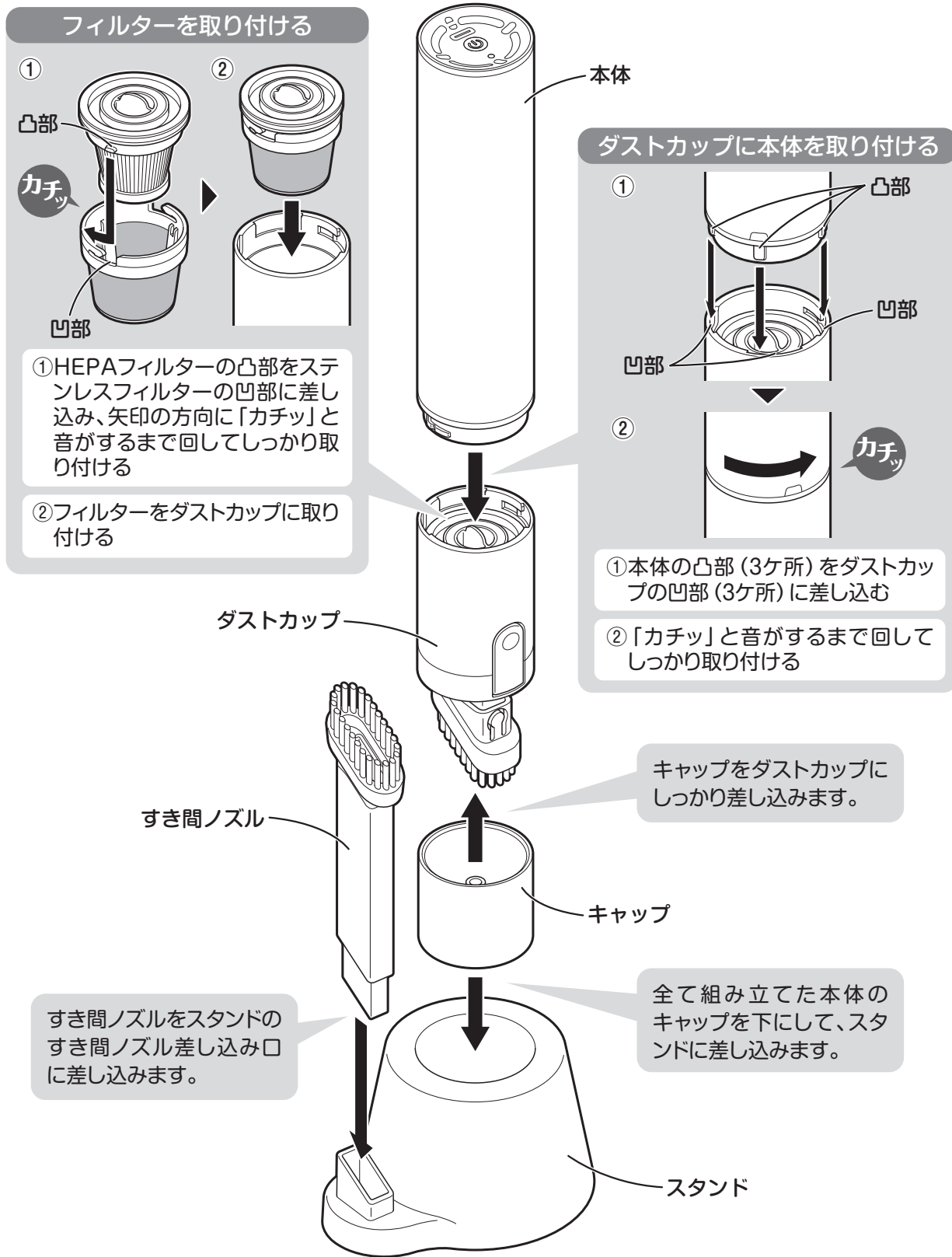


- 使用後は窓を閉めきった自動車の中など、高温となる場所への放置はしないでください。高温による本体の変形、バッテリーの破損など、故障の原因になります。
- お手入れは、電源を「OFF」にしてから行ない、お手入れ中は電源ボタンに触れないでください。不用意に電源が「ON」になると、けがや故障の原因になります。

各部のなまえ



組み立てかた



- はじめてご使用になるときや、長時間ご使用にならなかったときには、必ず満充電になるまで充電してください。
- 充電するときは必ず電源を「OFF」にしてください。

警告

指定以外の電源・電圧で使用しない
ケーブルを巻いた状態で使用しない
火災・やけど・故障の原因になります。

注意

USBケーブルを引っ張らない
転倒したり、故障の原因になります。

1 USBケーブルとUSB電源を接続する

- ①付属のUSBケーブルのコネクタ（Type-C側）を本体のType-Cポートに差し込みます。
- ②USBケーブルのコネクタ（Type-A側）をUSB電源（USB電源アダプター）に接続します。

USB給電の外付けハードディスクや携帯電話への充電などと同時に接続すると、パソコンに障害を与えることがあります。

※接続したパソコンのデータの消失や故障など、本商品を使用することによって生じた損害に関して、いかなる場合においても当社は一切責任を負いません。データの復元・損失補償などはいたしませんので、ご了承ください。

※定格電源（5V 1A 以上2A 以下）のUSB 電源をご使用ください。

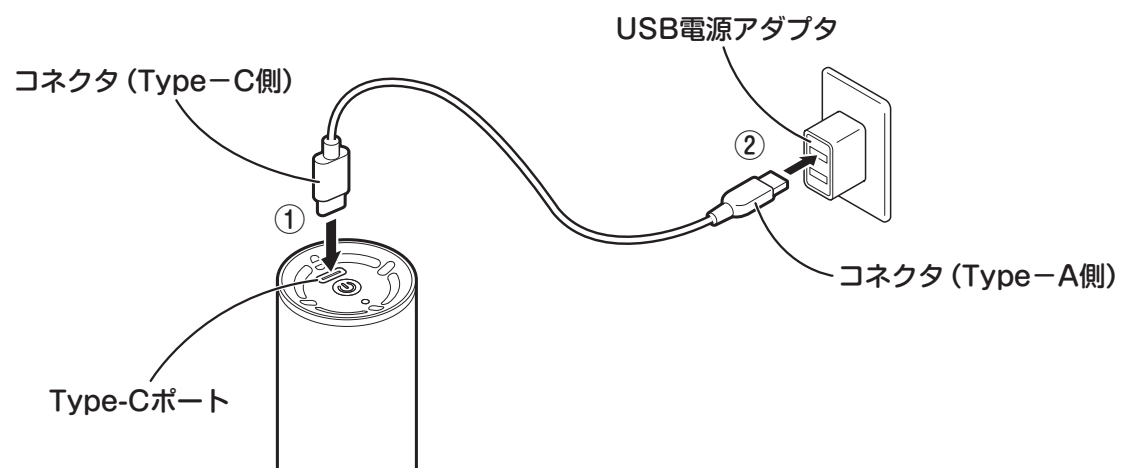
※USB PD（パワーデリバリー）電源はご使用になれません。

※接続するパソコンなどの取扱説明書の記載内容にしたがって正しくご使用ください。

※周囲温度が5~35℃以内で充電してください。

※USB電源（USB電源アダプター）は本商品には付属していません。

※専用のUSB電源は販売していません。市販のUSB電源（定格出力電圧5V定格出力電流2.0A以上）をお買い求めください。



2 電源ランプの点灯 (赤色)を確認する

充電中は電源ランプが赤色に点灯し、充電が完了すると電源ランプが緑色に点灯します。充電式バッテリーの温度が高い場合、電源ランプが点滅（赤色）することがあります。USBコネクタを抜いて、1時間程度放置してから再度USB電源に接続してください。

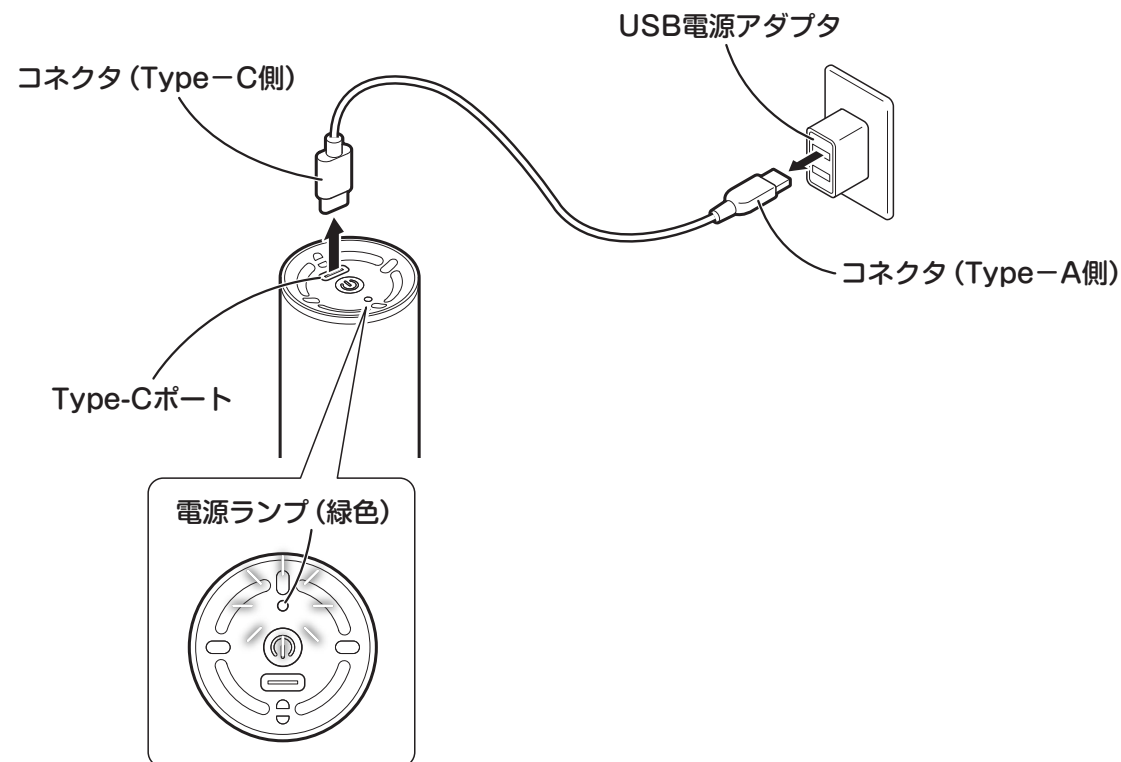


充電時間：約4時間

バッテリー残量により充電時間が短くなる場合があります。

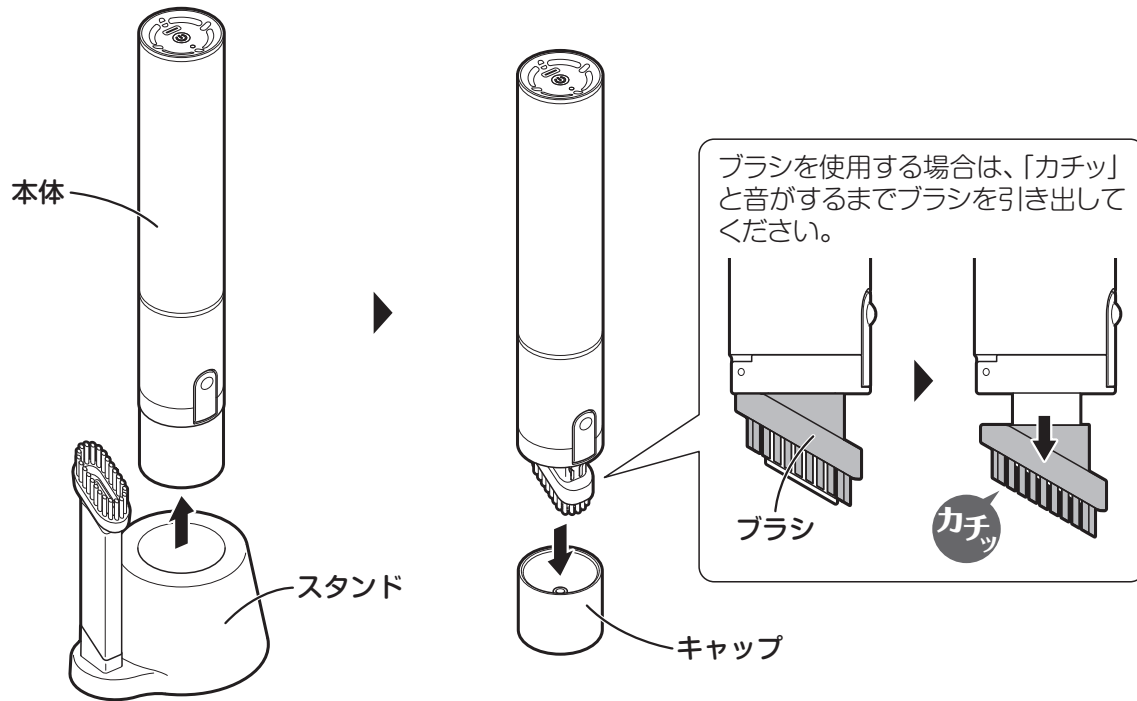
3 充電を終了する

充電が完了すると電源ランプが点灯（緑色）するので、USBコネクタをType-CポートとUSB電源（USB電源アダプター）から抜いてください。



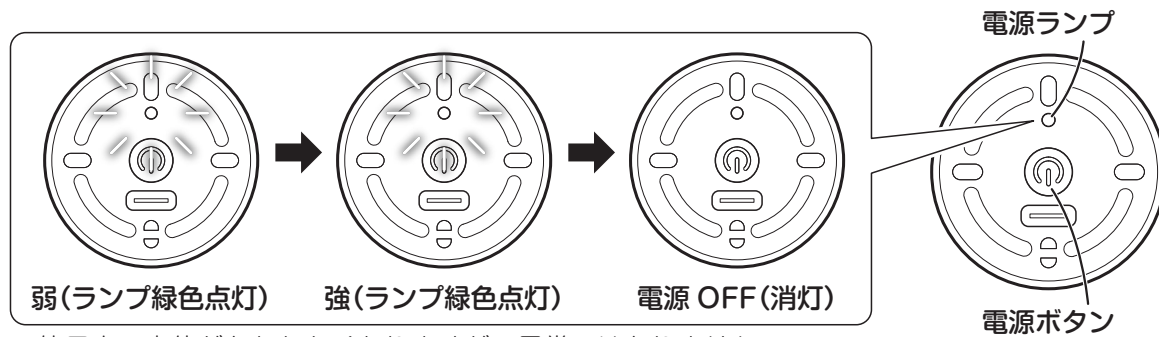
1 本体を取り出す

スタンドから本体を引き抜き、キャップを取りはずします。



2 電源ボタンを押し、お掃除する

電源ボタンを押すと、電源ランプが緑色に点灯し運転（弱）します。ボタンを押す毎に「弱」→「強」→「電源OFF」と切り替わります。



※使用中、本体があたたかくなりますが、異常ではありません。

⚠ 注意

吸い込み口をふさいで長時間運転しない

過熱による本体の変形や故障、発火の原因になります。

排気口をふさがない

過熱による本体の変形や故障、発火の原因になります。

風呂場などの水のかかるところや、湿気の多いところでは使用しない

感電・ショート・火災の原因になります。

安全装置について

本商品は本体の故障やリチウムイオン充電式バッテリーの過熱による事故を防止するために安全装置を内蔵しています。モーターに過度な負荷がかかると、安全装置がはたらき、運転ランプが点滅（赤色）して運転が止まる場合があります。

安全装置がはたらく条件

- 吸い込み口やノズルの口が大きなゴミなどでふさがれた状態で使用したとき
- 砂や粉末などを大量に吸い取ってHEPAフィルター、ステンレスフィルターが目詰まりしたとき
- HEPAフィルター、ステンレスフィルターを長期間お手入れしない状態で使用したとき
- 高温下で長時間使用したとき

安全装置がはたらいたときは

もし、安全装置がはたらいて運転が止まった場合は、各パーツをお手入れ(⇒13,14p参照)したうえで、1時間程度放置(冷却)してから再度ご使用ください。

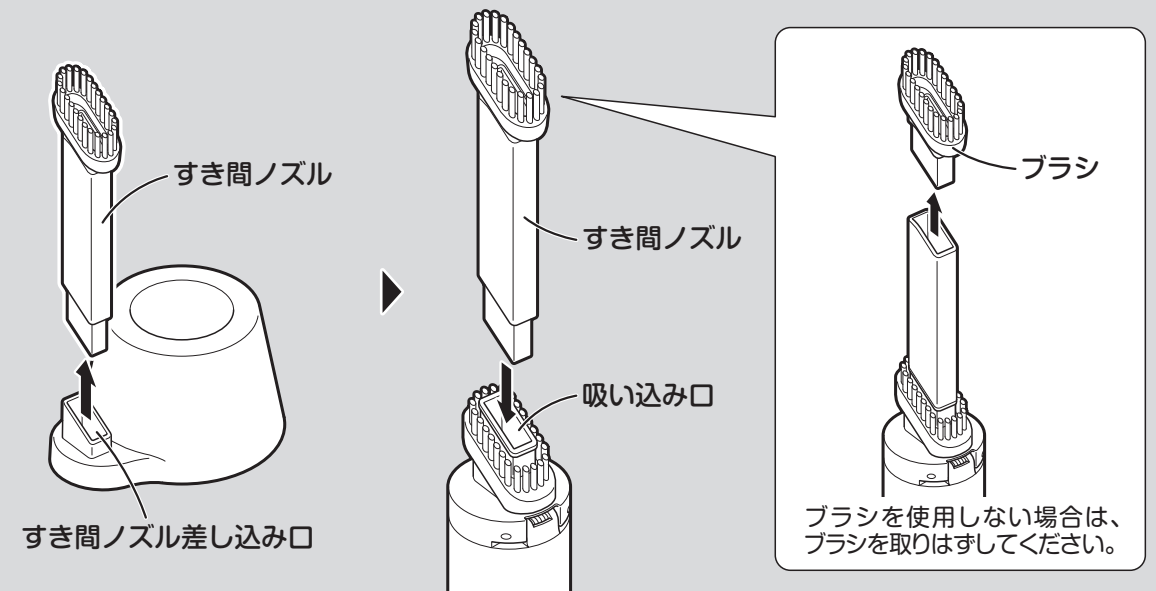
※万一、通常の使用にて、安全装置がひんぱんにはたらいてしまう場合は、当社サービスセンターにご相談ください。(⇒巻末参照)

3 電源ボタンを押して電源を「OFF」にする

お掃除が終わったら電源ボタンを押し、電源を「OFF」にし、1の逆の手順で本体をスタンドに差し込んでください。

付属のノズルを使ってすみすみまで…

すき間ノズルをスタンドのすき間ノズル差し込み口から取りはずし、すき間ノズルを吸い込み口に取り付けてください。





警告

必ず電源を切って行ない、電源ボタンに触れない
感電・けが・やけどの原因になります。



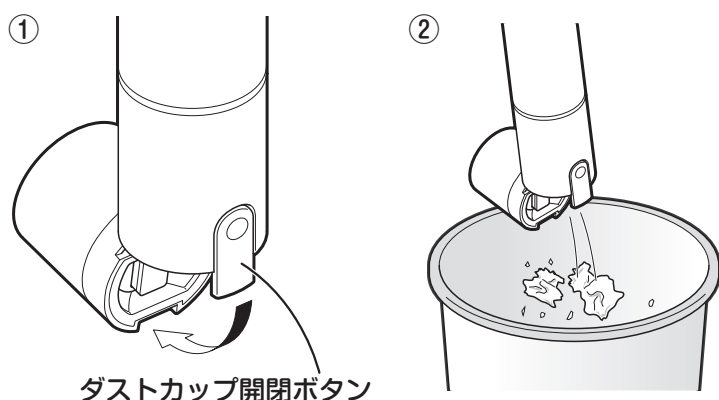
Point

・ゴミ捨てるたびに、ステンレスフィルターをはずしてゴミを取り除くことをおすすめします。(⇒14p参照)
・ダストカップ内に残った髪の毛やほこりは、ティシューペーパー等で軽くふき取ってください。

- お掃除後、ダストカップのゴミを確認し、こまめに捨てましょう。
- そのまま使い続けるとHEPAフィルターが目詰まりし、吸引力が低下するだけでなく、モーター故障の原因になります。

1 ダストカップのふたをはずし、ゴミを捨てる

- ①ゴミ箱またはゴミ袋を下に受けて、ダストカップ開閉ボタンを押して、吸い込み口を開ける
- ②ゴミを捨てる



ダストカップ開閉ボタン



ステンレスフィルターの汚れがひどいときは水洗いしてください。(⇒14p参照)



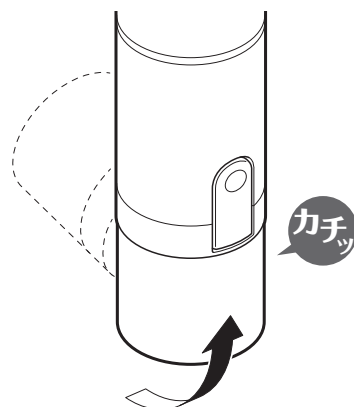
注意

HEPAフィルター、ステンレスフィルターは必ず取り付ける
HEPAフィルターを取り付けずに使用すると故障の原因になります。

HEPAフィルターをダストカップに無理やり押し込まない
HEPAフィルターがはずれなくなる原因になります。

2 吸い込み口を元に戻す

吸い込み口を「カチッ」と音がするまでしっかり閉める



警告

必ず電源を切って行ない、お手入れ中も電源ボタンに触れない
誤って電源が入り、おもわぬけがの原因になります。



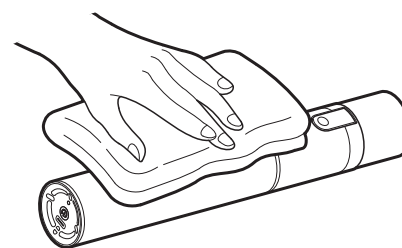
注意

シンナー、ベンジン、アルコール、ミガキ粉などは使用しない
変色や故障の原因になります。

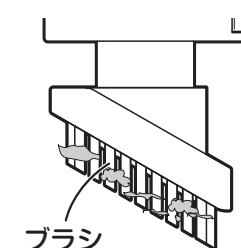
- 丸洗いはしないでください。(ステンレスフィルター、ダストカップ、すき間ノズルを除く)
- お手入れの前にゴミを捨ててください。(⇒12p参照)

本体

水を含ませ固く絞ったやわらかい布で本体の汚れをふき取ります。



吸い込み口のブラシにひっかかった糸くず、わたゴミなどを取り除いてください。取れないときは、ピンセットなどで取り除いてください。

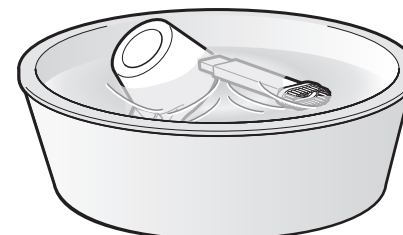


ブラシ

すき間ノズル・スタンド

1 各パーツの汚れを取る

- ①水道水を使い、つけ洗いします。
- ②洗ったあとは、日陰で自然乾燥させます。

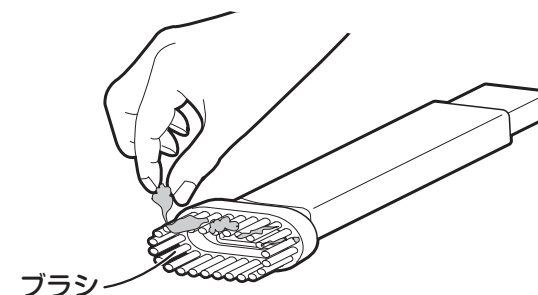


注意

ドライヤーなどの温風や直射日光で乾かさない
変形することがあります。

2 すき間ノズルのブラシのゴミを取る

すき間ノズルのブラシにひっかかった糸くず、わたゴミなどを取り除いてください。取れないときは、ピンセットなどで取り除いてください。

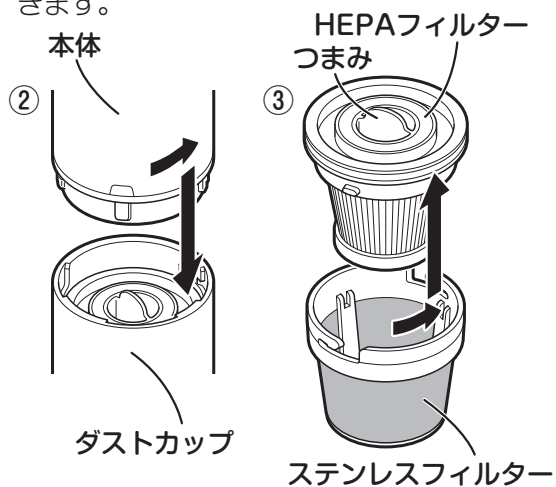


ブラシ

ダストカップ・HEPAフィルター・ステンレスフィルター

1 ダストカップのお手入れ

- ①吸い込み口を開けて、ダストカップ内のゴミを捨てます。(⇒12p参照)
- ②ダストカップを矢印の方向に回し、本体から引き抜きます。
- ③HEPAフィルターをつまみを持って、矢印の方向に回しステンレスフィルターから引き抜きます。
- ④ダストカップ内に残っているゴミを取り除きます。



2 ステンレスフィルターを水洗いする

- ①水道水を使い、つけ洗いします。
- ②洗ったあとは、日陰で自然乾燥させます。



⚠ 注意

ドライヤーなど温風や直射日光で乾かさないと変形することがあります。

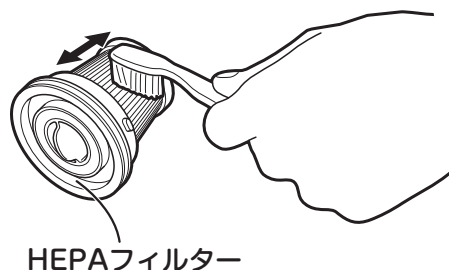
すき間ノズル・スタンド・ステンレスフィルター以外は水洗いしない
内部に水がたまって、故障の原因になります。

Point

ステンレスフィルターの汚れがひどいときは水につけて、やさしくふり洗いしてください。強くこすると破損することがあります。ステンレスフィルターは消耗品です。破れたり、目詰まりした場合は新しいステンレスフィルターに交換してください。(⇒17p参照)

3 HEPAフィルターの汚れを取る

やわらかいブラシなどで、HEPAフィルターの折り目に沿ってほこりなどを取り除きます。



⚠ 注意

HEPAフィルターは水洗いしない

内部に水がたまって、故障の原因になります。

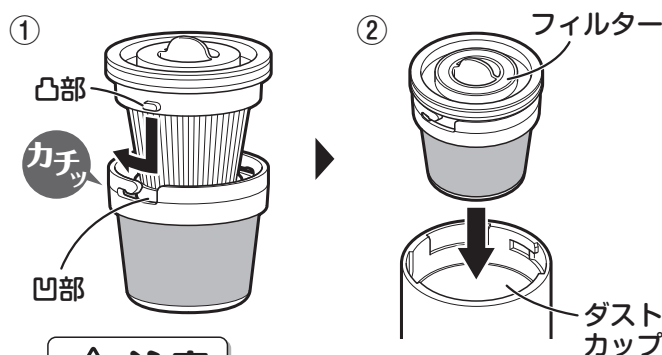
HEPAフィルターには必要以上に力を入れない

HEPAフィルターが傷んだり、破れる原因になります。

4 HEPAフィルター、ステンレスフィルターを取り付ける

- ①HEPAフィルターの凸部をステンレスフィルターの凹部に差し込み矢印の方向に音がするまで回してしっかり取り付ける
- ②フィルターをダストカップに取り付けます。

※部品が完全に乾いてから取り付けを行なう



⚠ 注意

HEPAフィルターを正しく取り付ける

ステンレスフィルターの凹部の破損の原因になります。

修理を依頼される前に、次のことをお調べください。

こんなときは	原因・調べるところ	直しかた
<ul style="list-style-type: none"> 電源を「ON」にしても運転しない 	<ul style="list-style-type: none"> 充電ができていない バッテリーの残量が不足している 	<ul style="list-style-type: none"> 充電する 8p参照
<ul style="list-style-type: none"> 充電できない 	<ul style="list-style-type: none"> 付属以外のUSBケーブルを使用している 定格電源 (5V 1A 以上 2A 以下) のUSB電源を使用していない 充電式バッテリーの安全装置がはたらいている 	<ul style="list-style-type: none"> 付属のUSBケーブルを使用する 8p参照 定格電源のUSBを使用する 8p参照 USBコネクタを抜いて、1時間程度放置してから再度USB電源を接続してください。 9p参照
<ul style="list-style-type: none"> 吸引力が弱い 	<ul style="list-style-type: none"> ダストカップがゴミで一杯になっている すき間ノズルの吸い込み口等にゴミが詰まっている HEPAフィルターが汚れている HEPAフィルターが正しく取り付けられていない バッテリー残量低下 	<ul style="list-style-type: none"> ゴミを捨てる 12p参照 詰まっているゴミを取り除く 13p参照 HEPAフィルターをお手入れする 14p参照 HEPAフィルターを正しく取り付ける 7p参照 充電する 8p参照
<ul style="list-style-type: none"> ダストカップや排気口からホコリが漏れている 	<ul style="list-style-type: none"> HEPAフィルターとダストカップが正しく取り付けられていない 	<ul style="list-style-type: none"> HEPAフィルターとダストカップを一度取りはずしてから、再度正しく取り付ける 14p参照
<ul style="list-style-type: none"> ダストカップが本体に取り付けられない 	<ul style="list-style-type: none"> フィルターが正しく取り付けられていない 	<ul style="list-style-type: none"> フィルターをダストカップに正しく取り付ける 14p参照
<ul style="list-style-type: none"> 運転音が大きくなった 	<ul style="list-style-type: none"> HEPAフィルターが汚れている 吸い込み口等にゴミが詰まっている 	<ul style="list-style-type: none"> HEPAフィルターをお手入れする 14p参照 詰まっているゴミを取り除く 13p参照
<ul style="list-style-type: none"> 運転中に止まってしまう 	<ul style="list-style-type: none"> 安全装置がはたらいている バッテリー残量低下 	<ul style="list-style-type: none"> 電源を「OFF」にし、すき間ノズル、HEPAフィルターのゴミを取り除いた上で、1時間程度放置する 11p参照 充電する 8p参照

修理を依頼される場合は「保証とアフターサービス」(巻末)をご覧ください。

充電式バッテリーについて

リチウムイオンバッテリーは消耗品です。

内蔵のリチウムイオン充電式バッテリーは消耗品です。くり返し使用すると、持続時間が徐々に短くなります。充電式バッテリーの寿命は、充電と使用のくり返しで約500回です。充電式バッテリーが寿命により、充電できない、充電しても使用時間が短いなどの場合には、当社のサービスセンターへご相談ください。

有料にて交換対応いたします。 充電式バッテリーの交換をご要望の場合には充電式バッテリーを取り出さず、クリーナー本体を当社サービスセンターへご送付ください。（→巻末参照）

Point 充電式バッテリーを使用せずに長期間放置すると、自然放電による劣化の原因となります。劣化防止のため、3ヶ月に一度を目安に、充電→動作が止まるまで運転→充電を行なってください。周囲温度が5～35℃以内で充電してください。

仕 様

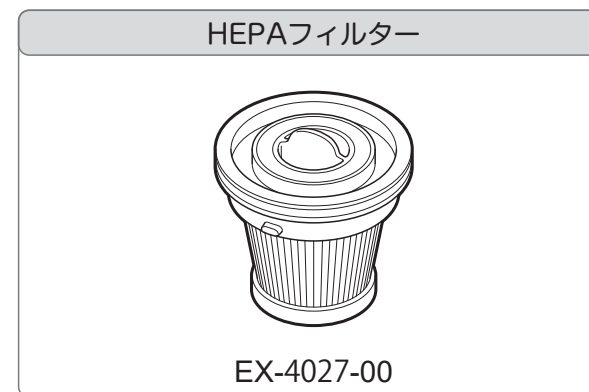
品番	CM-DC26
電源	入力：DC5V2A、出力：DC7.4V 2200mA
電池	リチウムイオン充電式バッテリー 7.2V
充電方式	USB Type-C
連続使用時間	強：約10分、弱：約20分（新品バッテリー使用時）
運転音	約75dB
集じん容積	約20ml
充電時間	約4時間
外形寸法	幅39×高さ250mm（製品本体のみ）
質量	約350g（クリーナー本体のみ）
USBケーブルの長さ	約1m
付属品	スタンド、すき間ノズル、USBケーブル

※品質向上のため、予告なく仕様変更する場合があります。

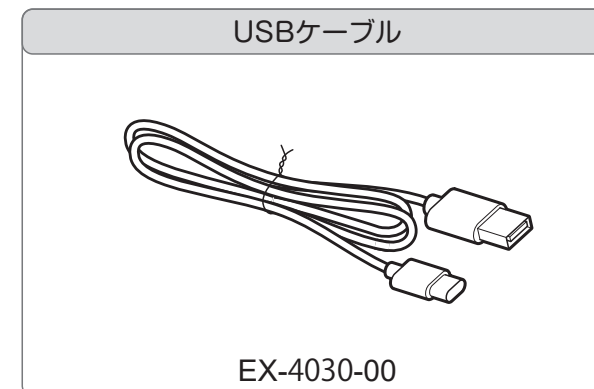
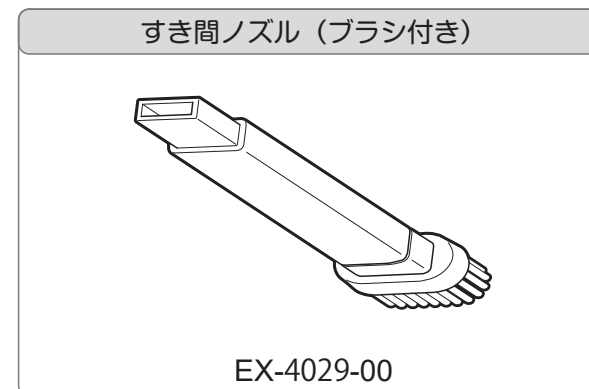
消耗品 / 別売部品

お買い上げの販売店または、当社サービスセンターでお買い求めください。

◎消耗品



◎別売部品



商品の廃棄について

この商品には、リサイクル可能なリチウムイオン充電式バッテリーを使用しております。リチウムイオン充電式バッテリーはリサイクル可能な貴重な資源です。ご使用にならなくなった本商品を廃棄する場合は、分解せずお住まいの自治体の指示に従ってリサイクルにご協力ください。自治体での回収が難しい場合は、下記当社サービスセンター「電池リサイクル係」に着払いでお送りください。

株式会社 シー・シー・ピー サービスセンター『電池リサイクル係』

〒601-8347 京都市南区吉祥院観音堂南町一丁目57番地

TEL.075-692-1001

ご使用にならない充電式バッテリーは稀少資源の有効活用のため、リサイクルにご協力ください。
リサイクルはゴミを減らし環境を守ることにもつながります。



キリトリ線

〈無料修理規定〉

- 取扱説明書、本体貼付ラベル等の注意書きに従った使用状態で保証期間内に故障した場合には、無料修理をさせていただきます。
(イ) 無料修理をご依頼になる場合には、お買い上げの販売店に商品と本書をご提示ご持参いただきお申しつけください。
(ロ) お買い上げの販売店に無料修理をご依頼にならない場合には、当社サービスセンターにご連絡ください。
- ご転居の場合の修理ご依頼先等は、お買い上げ販売店または当社サービスセンターにご相談下さい。
- ご贈答品等で本書に記入の販売店で無料修理をお受けになれない場合には、当社サービスセンターにご連絡ください。
- 保証期間内でも次の場合には原則として有料にさせていただきます。
(イ) 使用上の誤り及び不当な修理や改造による故障及び損傷
(ロ) お買い上げ後の取付場所の移設、輸送、落下などによる故障及び損傷
(ハ) 火災、地震、水害、落雷、その他天災地変、異常電圧、指定外の使用電源（電圧、周波数）などによる故障及び損傷
(ニ) 車両、船舶等に搭載された場合に生ずる故障及び損傷
(ホ) 一般家庭用以外（例えば、業務用としての使用）に使用された場合の故障及び損傷
(ヘ) 付属品や正規品以外の消耗品・部品を使用された場合

- (ト) 本書のご提示がない場合
- (チ) 本書にお買い上げ年月日、お客様名、販売店名の記入のない場合、あるいは字句を書き替えられた場合
5. 本書は日本国内においてのみ有効です。
6. 本書は再発行いたしませんので大切に保管して下さい。

修理メモ

※この保証書は、本書に明示した期間、条件のもとにおいて無料修理をお約束するものです。従ってこの保証書によって、お客様の法律上の権利を制限するものではありませんので、保証期間経過後の修理についてご不明の場合は、お買い上げの販売店または当社サービスセンターにお問い合わせください。
※保証期間経過後の修理や補修用性能部品の保有期間については取扱説明書をご覧ください。
※This warranty is valid only for Japan.