

1/18 スケール ラジオコントロールカー 対象年齢8歳以上

！本書の説明・注意事項を守らずに発生した故障や破損は有料修理となります！



警告 (けいこく)

保護者の方へ 必ずお読みください。

●小部品があります。誤飲・窒息の危険がありますので、3歳未満のお子様には絶対に与えないでください。

注意 (ちゅうい)

※ここに示した注意事項は製品を安全にお使いいただき、ご自身や他の人々への危害や損害を未然に防止するためのものです。安全に関する重要な内容ですので、必ず守ってください。

《充電式電池を誤使用すると発熱・破裂・発火・液もれなどの危険があります。下記に注意してください。》

- 充電の方法については、充電器本体の説明を絶対守ってください。
- 指定の電池以外を使用しないでください。
- + (プラス) と - (マイナス) を正しくセットしてください。
- 遊んだ後は必ず本体とコントローラーの電源スイッチを OFF にして、電池をはずしてください。
- ショートさせると大電流が流れ、危険です。絶対にさけてください。
- 製品本体や電池が水にぬれたらすぐに使用をやめてください。ショートの原因になります。
- 水や火の中に入れて、分解、ハンダ付けは絶対にしないでください。
- 火の近く、高温、多湿の場所での使用、充電、保管はしないでください。
- 廃棄するときは、自治体の廃棄物処理の指示に従ってください。

《電池を誤使用すると発熱・破裂・液もれなどの恐れがあります。下記に注意してください。》

- 古い電池と新しい電池、いろいろな種類の電池を混ぜて使わないでください。
- + (プラス) と - (マイナス) を正しくセットしてください。
- 遊んだ後は必ず本体とコントローラーの電源スイッチを OFF にして、電池をはずしてください。
- ショートさせたり、充電、分解、加熱、火の中に入れてください。
- 万一、電池からもれた液が目に入ったときは、すぐに大量の水で洗い、医師に相談してください。皮ふや服に付いたときは水で洗ってください。
- 廃棄するときは、自治体の廃棄物処理の指示に従ってください。

《思わぬ事故、ケガの原因になります。下記に注意してください。》

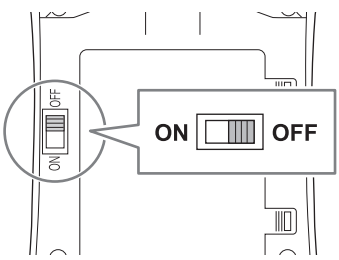
- 道路や人ごみでは危険ですので遊ばないでください。屋外では安全な場所を選んで遊んでください。
- アンテナを人の顔に向けてください。思わぬ事故やケガをするおそれがあります。
- 屋外で遊んでいて雷が鳴り出したら、すぐに使用を中止してください。落雷の原因になります。
- ぶついたり、ふりまわすなど乱暴な扱いをしないでください。
- 屋内で走行させる場合は、ガラスや家具などの破損に注意してください。
- 車輪に指や髪の毛や衣服などを巻き込まないように注意してください。
- ラジオコントロールカー以外の用途では使用しないでください。

遊ぶときの約束

- 本製品は精密電子回路や多数のパーツを使用しています。分解や改造をしないでください。
- 水たまりや砂の上では遊ばないでください。精密電子回路の故障の原因となります。
- ストーブの近くなど火気のある温度の高いところには置かないでください。
- カーペットや砂場、ぬかるみ等、軽快に走らない場所では使用しないでください。

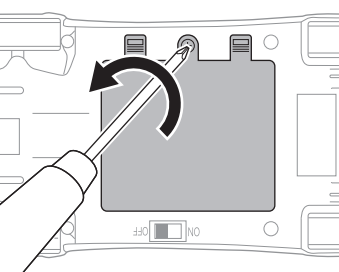
本体に電池をセットする

① 本体裏面の電源スイッチが OFF になっていることを確認します。

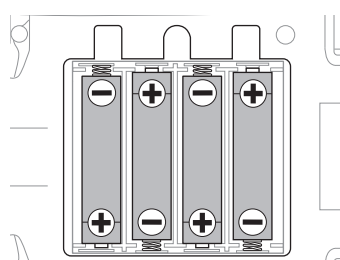


※車種によって電源スイッチの位置や形状が異なる場合があります。

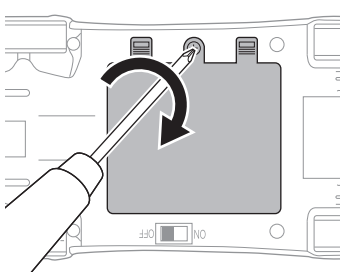
② 本体裏面の電池カバーのネジを、プラスドライバーでゆるめて電池カバーを開けます。



③ 単3形電池4本を、+ (プラス) と - (マイナス) が本体の刻印と同じになるように正しくセットします。



④ 電池カバーを取り付け、プラスドライバーでネジをしめめます。



コントローラー用アンテナの取り付け・取り外し

アンテナの取り付け

イラストのようにアンテナを矢印の方向に回しながら、奥までしっかり取り付けます。

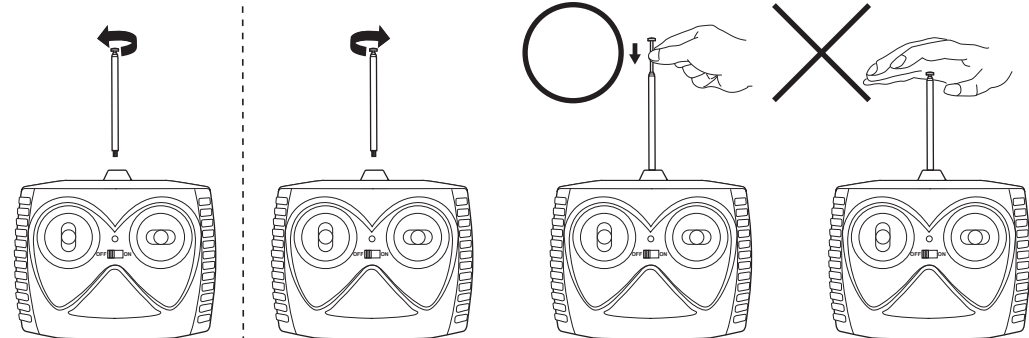
アンテナの取り外し

イラストのようにアンテナを矢印の方向に回して取り外します。

アンテナ折れを防ぐために

伸ばしたアンテナを縮めるときは下段から順に縮めてください。先端を押しつけて縮めないでください。

⚠ アンテナを上から押さないでください。



電波について

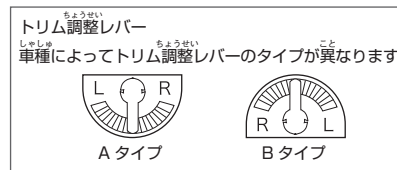
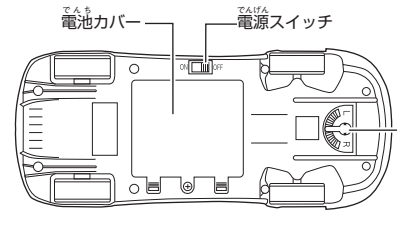
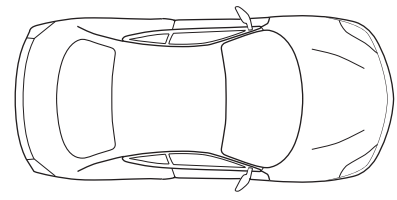
- 同じ周波数のラジオコントロール製品を近くで同時に操作すると、誤動作の原因となります。
- ラジオコントロールカー以外の障害電波が出ているときにも誤動作の原因となります。このとき、遊ぶ場所を変えるか時間をおいてください。

電池について

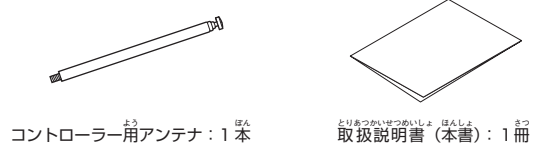
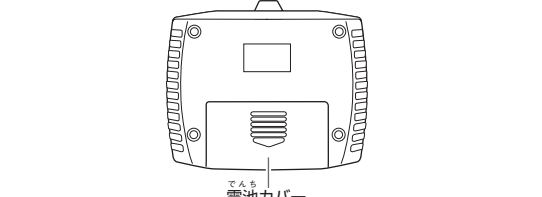
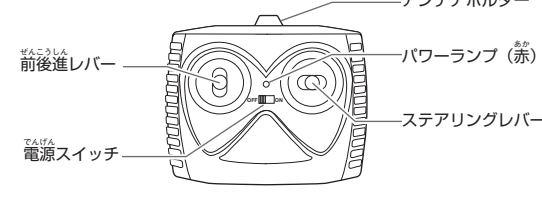
- 遊んだあとは必ず本体とコントローラーの電源スイッチを OFF にしてください。電源スイッチを OFF にし忘れると電気が流れ、電池が早く消耗します。
- 電池も休み時間が必要です。休み時間を入れると、連続で遊んだときよりも長く遊ぶことができます。
- 電池は一度に全部新しい電池と交換してください。古い電池と新しい電池を混ぜて使うと、液もれの原因となります。
- 「時間をかけて動かすと少し動いたが、すぐ止まってしまう。」これは電池を休ませることにより、一時的に電池が回復するためです。全部新しい電池と交換してください。

セット内容と各部説明

本体



コントローラー



※実際の商品とイラストは多少異なる場合があります。
※車種により多少異なる場合があります。

仕様

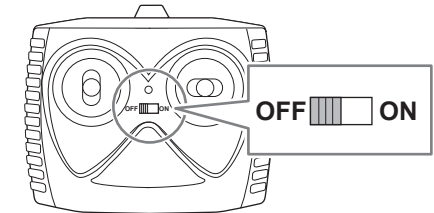
- 使用周波数帯：27MHz または 40MHz
 - 操作可能距離：約 10m
 - フルアクション：前進・後進・右折・左折・ストップ
- 本体
- 使用電池：単3形電池 × 4本 (別売り)
 - ※アルカリ乾電池、または単3形充電式電池をご使用ください。マンガン電池は使用できません。
 - 連続走行時間 (電池寿命)：約 20分 (新品アルカリ乾電池使用時)

コントローラー

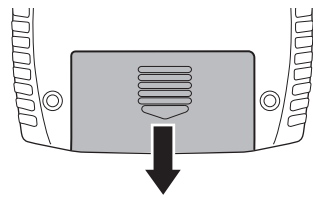
- 使用電池：9V 角型電池 × 1本 (別売り)
 - ※アルカリ乾電池の使用を推奨します。
 - 連続使用時間 (電池寿命)：約 4時間 (新品アルカリ乾電池使用時)
- ※コントローラー用電池が消耗すると、パワーランプ (赤) が消灯して本体を操作できなくなります。新しい電池に交換してください。
※連続走行時間、連続使用時間はあくまで目安です。電池メーカー、使用状況などによって異なります。

コントローラーに電池をセットする

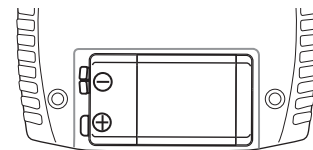
① コントローラーの電源スイッチが OFF になっていることを確認します。



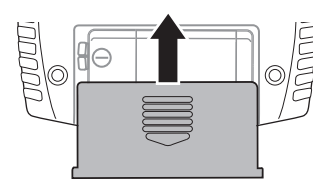
② コントローラー裏面の電池カバーを開けます。



③ 9V 角型電池を、+ (プラス) と - (マイナス) がイラストと同じになるように正しくセットします。



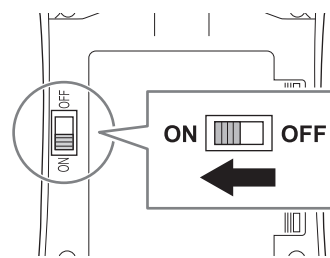
④ 電池カバーを閉めます。



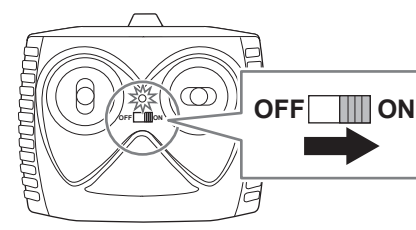
※コントローラー用電池が消耗すると、パワーランプ (赤) が消灯して本体を操作できなくなります。新しい電池に交換してください。

操作方法

① 本体の電源スイッチを ON にします。



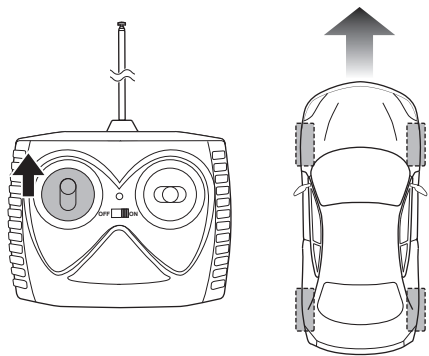
② コントローラーの電源スイッチを ON にします。パワーランプ (赤) が点灯します。



操作方法

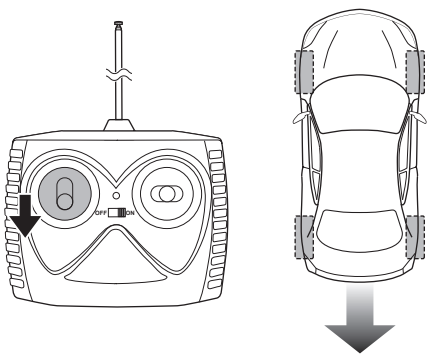
前進

前後進レバーを上へ倒します。



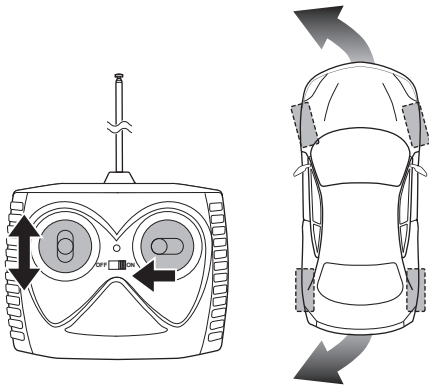
後進

前後進レバーを下へ倒します。



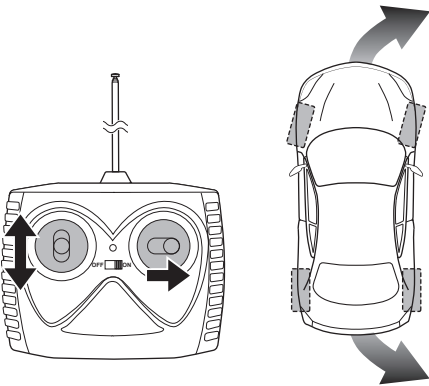
左折

前後進レバーを操作しながら、ステアリングレバーを左に倒します。



右折

前後進レバーを操作しながら、ステアリングレバーを右に倒します。



※ 本体用電池が消耗すると、本体が右左折しにくくなります。すべて新しい電池に交換してください。

保管に関する注意

- 火の近く、直射日光のあたる場所、高温多湿になる場所、車の中では保管しないでください。変形、ショート、過熱、発火、火災の原因になります。
- 必ず本体とコントローラーの電源スイッチを OFF にして電池をはずしてください。
- 破損・変形を防ぐため、運搬時や保管時はパッケージに入れてください。

故障かなと思う前に

● 本体の電源スイッチが ON になっていると、コントローラーを操作してなくても本体が勝手に動くことがあります。これは障害電波の影響によるもので商品の故障ではありません。このようなときは、場所を変えるか時間を置いてください。

状態	原因	直し方	参照ページ
本体が動かない。	本体またはコントローラーの電池の+（プラスマイナス）が正しくセットされていない。	電池を正しくセットし直してください。	3 ページ 4 ページ
	本体の電池が消耗している。	すべて新しい電池と交換してください。	3 ページ
	コントローラーの電池が消耗している。	新しい電池と交換してください。	4 ページ
	本体またはコントローラーの電源スイッチが OFF になっている。	本体またはコントローラーの電源スイッチを ON にしてください。	4 ページ
本体が勝手に動く。操作ができない。大回りする。右折または左折できない。走行スピードが遅くなった。	本体の電池が消耗している。	すべて新しい電池と交換してください。	3 ページ
	コントローラーの電池が消耗している。	新しい電池と交換してください。	4 ページ
	近くで同じ周波数のラジオコントロール製品が操作されている。	場所を変えるか、時間を置いてください。	2 ページ
障害電波を受けて誤作動している。	場所を変えるか、時間を置いてください。	2 ページ	
コントローラーのパワーランプ（赤）が暗い。	コントローラーの電池が消耗している。	新しい電池と交換してください。	4 ページ

アフターサービスについて

ご購入いただいた製品に初期の不具合がありましたら、【株式会社シー・シー・ピー サービスセンター】にご相談ください。

※ 修理・別売りパーツをサービスセンターにお申し込みいただいてからお客様に発送するまで、通常 10～14 日ほどかかります。年末年始・ゴールデンウィークなど、時期によっては混み合いさらに日数がかかることがあります。あらかじめご了承ください。

修理について

修理を依頼されるときは、もう一度取扱説明書の「故障かなと思う前に」をよくご確認ください。それでも異常があるときは、【株式会社シー・シー・ピー サービスセンター】にご相談ください。修理により製品の機能が維持できるときには、お客様のご要望により有料にて修理を承ります。

● 修理品発送の前に、本体とコントローラーの電池が消耗していないか必ずお調べください。

● 修理品の発送時には、本体とコントローラーの電池を必ずはずしてください。

※ アフターサービスは国内のみの対応とさせていただきます。

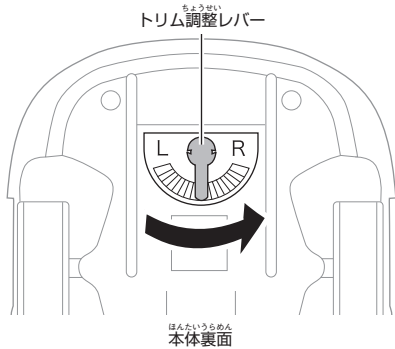
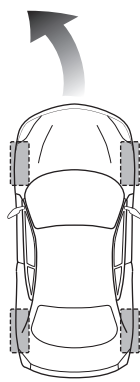
※ Customer service of this product can be performed only in Japan.

まっすぐに走らないときは

本体が地面の傾斜などに関係なく直進できないときは、本体裏面のトリム調整レバーを調整してください。

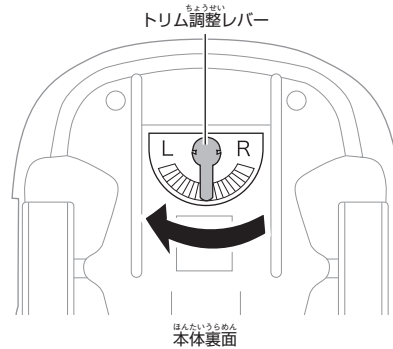
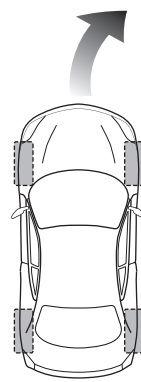
本体が左に曲がるとき

トリム調整レバーを R 側に動かします。



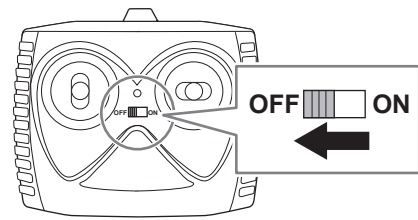
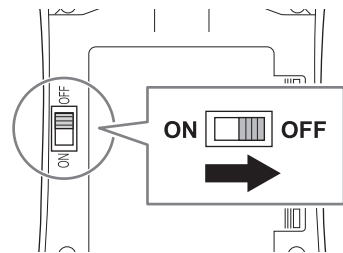
本体が右に曲がるとき

トリム調整レバーを L 側に動かします。



遊んだあとは

- ① 本体の電源スイッチを OFF にして電池をはずします。
- ② コントローラーの電源スイッチを OFF にします。パワーランプ（赤）が消えていることを確認して、電池をはずします。



※ 電源スイッチを OFF にしないと電池が消耗します。ご注意ください。

別売りパーツについて

購入方法：郵送でお申し込みください。

パーツ名	単価（消費税・送料込）
ラジオコントロール 1/18 スケール コントローラー用アンテナ (XQ18)	¥500

※ ご注文票は必ずコピーしてご使用ください。

手順① ご注文票を作成してください

- キリトリせん以下のご注文票に右記必要事項を必ずご記入ください。
- ご記入もれがあると、商品をお送りできなかつたりご連絡をさしあげることができないことがあります。
- ※ ご記入もれがないかご確認ください。

※ 添付のご注文票をお使いにならないときは必ずパーツ名を忘れずにご記入ください。パーツ名は料金表の名称を省略せずにすべてご記入ください。

手順② 郵便局の窓口で代金分の現金を【定額小為替】に換えてください

- 定額小為替には何も記載しないでください。
- 定額小為替払渡票は定額小為替証書から切り離さないでください。
- 定額小為替金受領証書は、ご注文のパーツが届くまで大切に保管してください。
- ※ 郵便定額小為替は発行時に手数料がかかります。あらかじめご了承ください。お求め方法や発行手数料など、詳しくは郵便局の窓口でお問い合わせください。

手順③ 「手順①のご注文票」と「手順②の定額小為替」を普通郵便で下記へお送りください

株式会社シー・シー・ピー サービスセンター

〒135-0064 東京都江東区青海 3-2-17 ワールド流通センター A 棟 ユニエックス倉庫内
TEL: 03-3527-8866
電話受付時間：月～金曜日（祝祭日は除く） 9:30～12:00 / 13:00～17:00
※ 電話番号をよくお確かめのうえ、お間違いのないようご注意ください。

株式会社シー・シー・ピー 〒111-0043 東京都台東区駒形 2-5-4 <http://www.ccp-jp.com> INS-XQ018-CCP 2014.05

-----キリトリせん-----

※ ご注文票は必ずコピーしてご使用ください。

ご注文票	
ご氏名	お電話番号
ご住所	〒
ご注文のパーツ	ラジオコントロール 1/18 スケール コントローラー用アンテナ (XQ18) _____ 個

商品名：ラジオコントロール 1/18 スケール コントローラー用アンテナ 品番：XQ18