



A STEP BEYOND™

7842 グルメキッチン ソフトピンク

たいしょうねんれい さいいじょう
対象年齢：2歳以上

この取扱説明書をよくお読みのうえ、正しく安全に遊んでください。お読みになったあとは、いつでも見られるところに必ず保管してください。

【運用上の注意】

- 各部品が正しい位置にあるか、損傷していないか、ボルト、ネジなどがゆるんでいないか定期的に点検してください
- 組み立てはかならず大人の方がしてください

お買い上げありがとうございます。ステップ2製品は工場出荷検品を実施しておりますが、万一、不足部品がございましたら、下記「販売元」までご連絡ください。ご使用に際しては、注意表示をよくお読みになって、正しく安全に使用していただくようお願い申し上げます。

販売元：株式会社シー・シー・ピー 〒111-0042 東京都台東区寿3-14-11 TEL 03-5806-3502



おとなといっしょ



くちにいわない



ひにちかづけない



みずにくらさない



うえにのらない



警告

保護者のかたへ 必ずお読みください。

- 小部品があります。誤飲や窒息などの危険がありますので保護者の方が組み立ててください。
- 先の尖った部品があります。怪我などの危険がありますので保護者の方が組み立ててください。
- 重篤な事故の危険があります。コンクリートやアスファルトなど固い面に設置しないでください。
- 重篤な事故の危険があります。本製品は平らな面に設置して、建物、フェンス、木の枝、洗濯ロープ、電線、家具などからすくなくとも2.0m（メートル）以上離して、組み立て後に安定しているか確認してください。



注意

※ここに示した注意事項は製品を安全にお使いいただき、本人や他の人への危害や損害を未然に防ぐためのものです。安全に関する重要な内容ですので、必ず守ってください。

<電池を誤使用すると発熱・破裂・液漏れなどの恐れがあります。下記にご注意ください。>

- 二次電池（充電式電池）は、絶対に使用しないでください。
- 古い電池と新しい電池、いろいろな種類の電池を混ぜて使わないでください。
- ＋（プラスマイナス）を正しくセットしてください。
- ショートさせたり充電、分解、加熱、火の中に入れてたりしないでください。
- 万一、電池から漏れた液が目に入った時は、すぐに大量の水で洗い、医師に相談してください。

皮膚や服に付いたときは水で洗ってください。

- 長時間遊ばないときは、電池をはずしてください。
- 廃棄するときは、自治体の廃棄物処理の指示に従ってください。

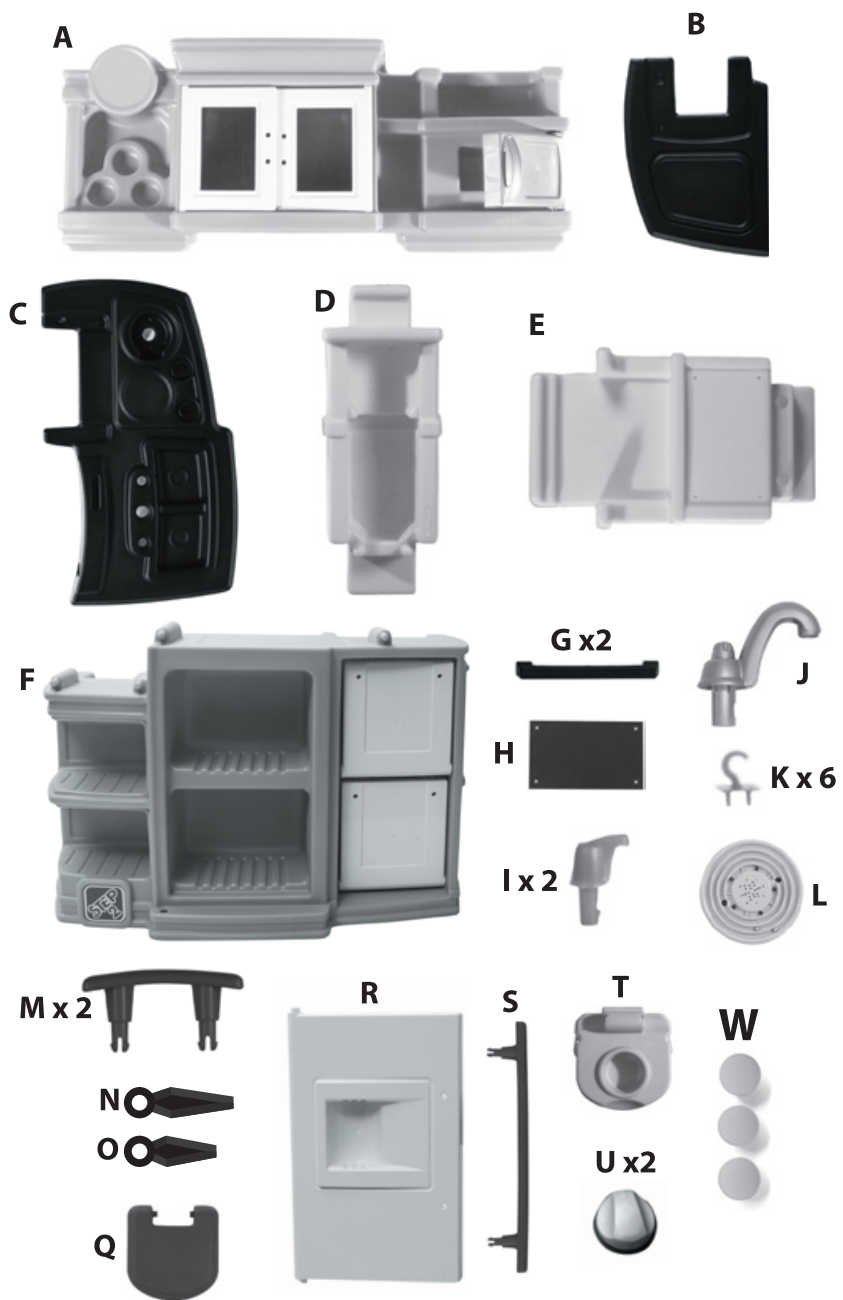
<思わぬ事故、怪我の原因になります。下記にご注意ください。>

- 保護者のもとで遊ばせてください。
- 火気のある場所、高温になる場所では絶対に使用しないでください。
- 組立て時に指をはさまないよう注意してください。
- 怪我・破損の原因となります。危険ですので、上に乗らないでください。
- 安全のため、破損、変形しているかどうか確認し、破損、変形している場合は、使用しないでください。
- 組立ては、小さなお子様のいないところでおこなってください。
- 危険ですので、すきまや穴に指を入れさせないでください。また、可動部にもご注意ください。
- 外気温が0度以下になる地域では、屋外に設置しないでください。低温による破損の原因になります。
- 小さな部品があります。口の中に絶対に入らせないでください。誤飲・窒息の危険があります。
- お子様が危険な遊びをしないように注意してください。
- 可動部に無理な力を加えないでください。破損する恐れがあります。
- ぶつかけたり、ふりまわすなど乱暴な遊びをしないでください。

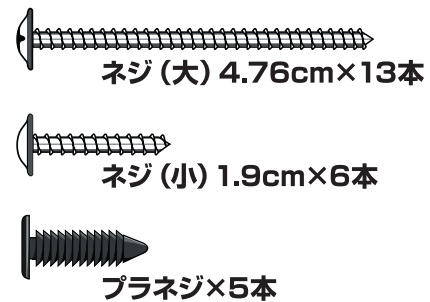
【お手入れ・廃棄について】

- 電子部品があります。お手入れの際は、本体をうすめた中性洗剤を固くしぼったぞうきんでおふきください。

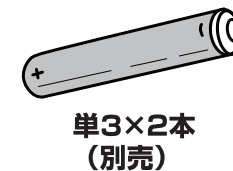
パーツ



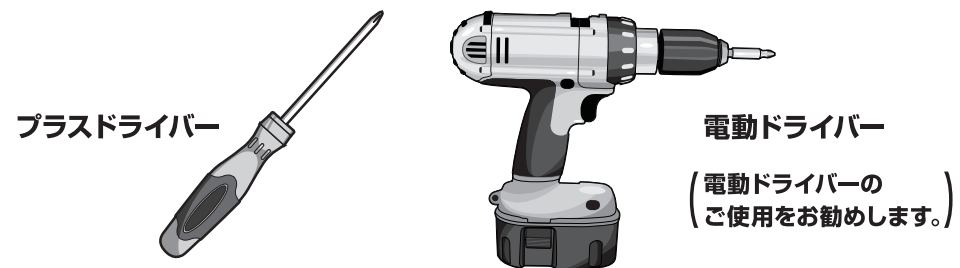
ネジパーツ



必要電池



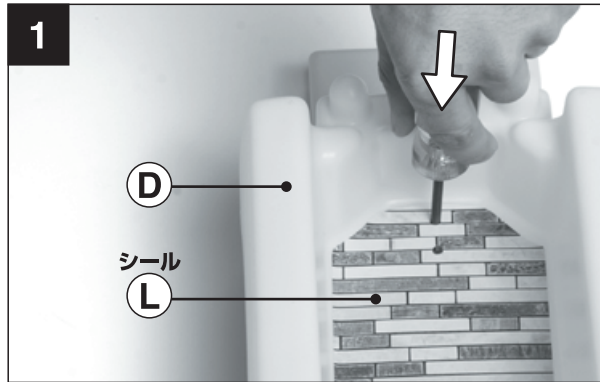
必要工具



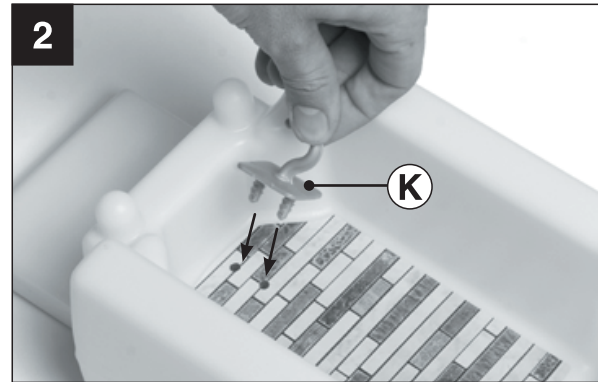
付属部品



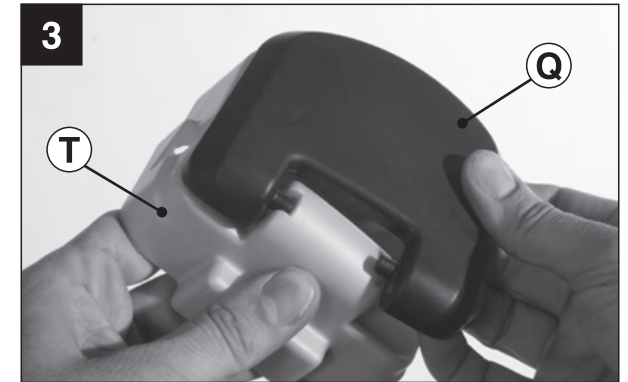
※部品表のパーツと一部重複しております。



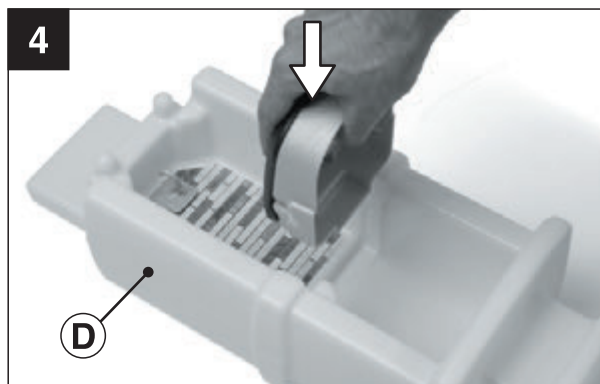
① ①にシール①を貼り、図のようにドライバーで穴を2ヶ所あけます。



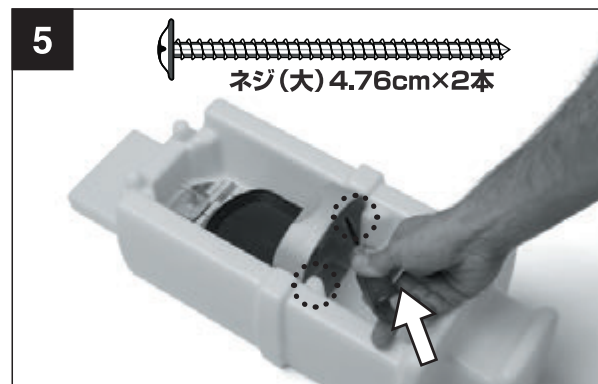
② 開けた穴に②のパーツを取り付けます。



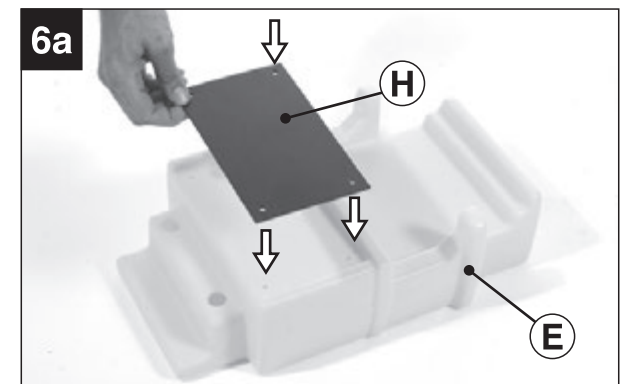
③ ③に④をはめます。



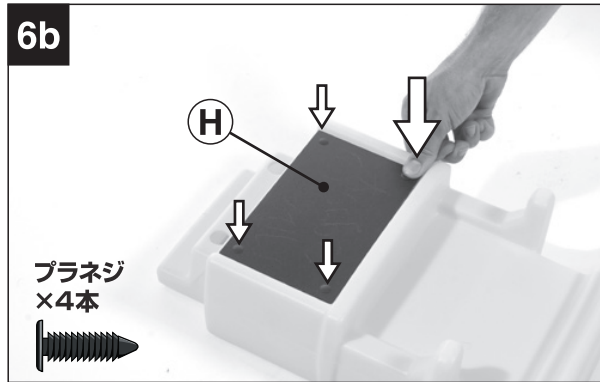
④ ⑤で組立てたパーツを⑥にはめ込みます。



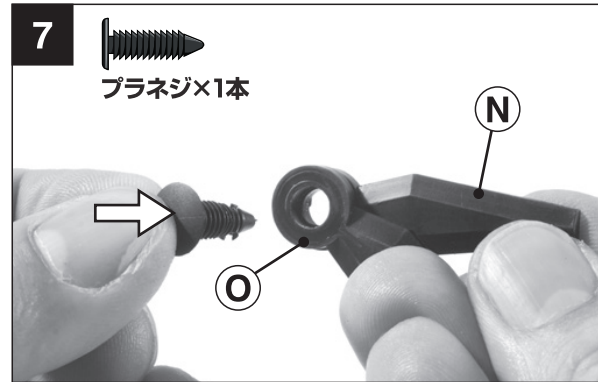
⑤ ⑦の底面をネジ(大)で2ヶ所固定します。



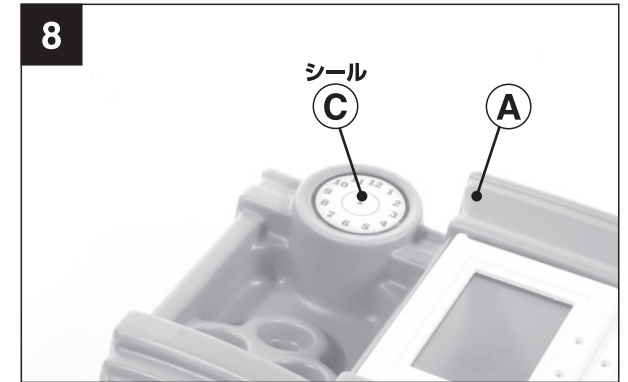
⑥ ⑦の穴に合わせ⑧を置きます。



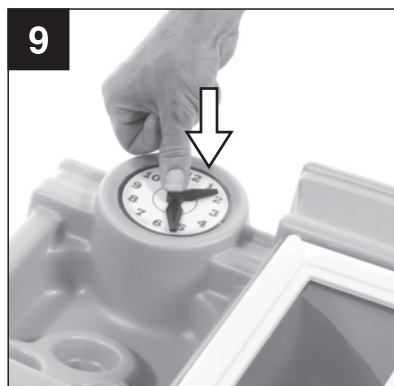
プラネジで④を固定します。(4ヶ所)



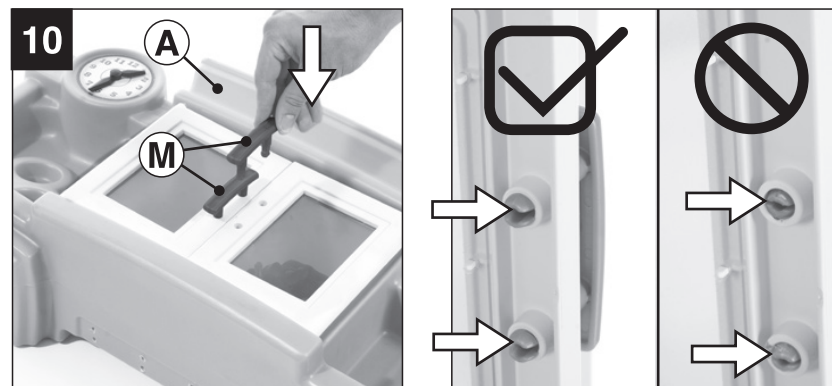
④と⑤の穴を重ね合わせプラネジを穴に通します。



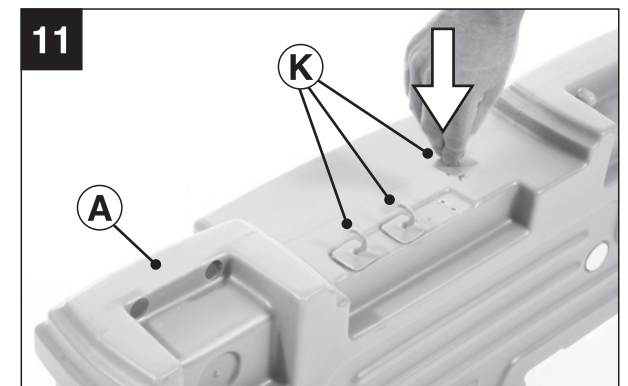
④の箇所にシール⑤を貼ります。



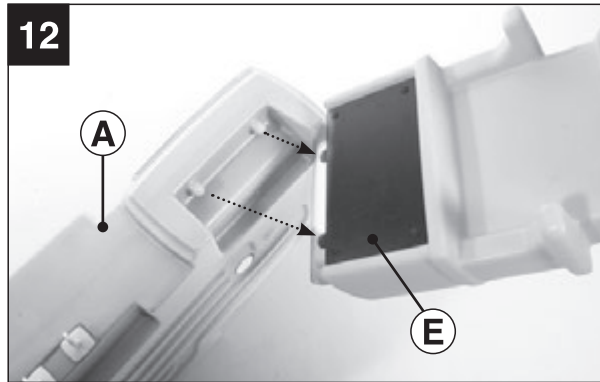
⑦で組み合わせたパーツを図のように④に取り付けます。



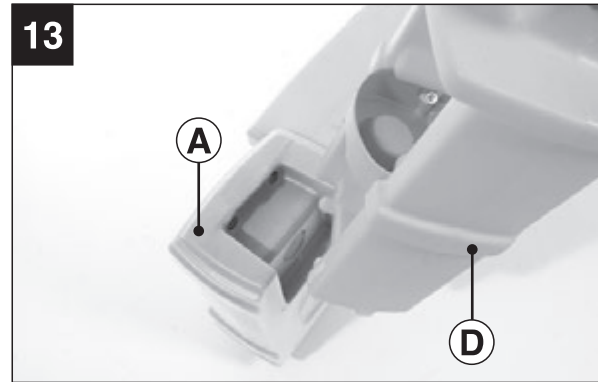
④の扉部分に⑧を2個取り付けます。
裏側に⑧の先端がしっかり出るまで押し込んでください。



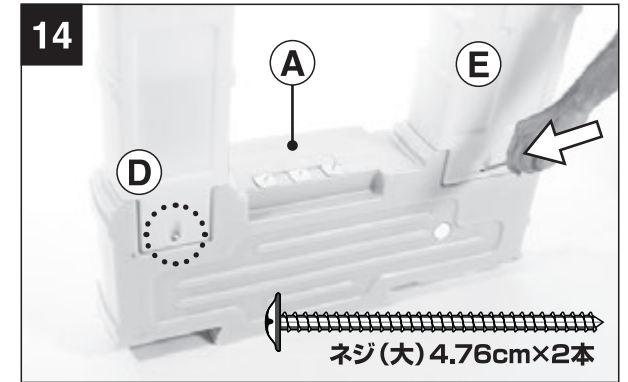
④の底面に⑧を3個取り付けます。



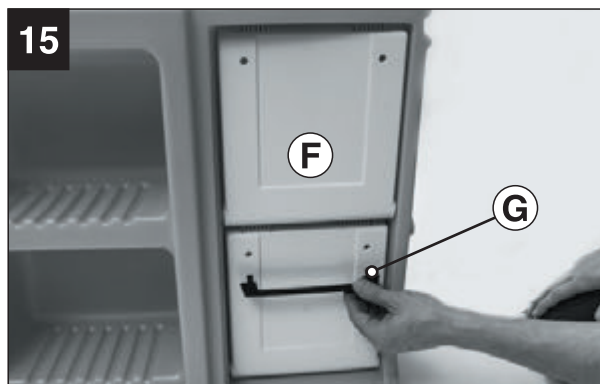
12 ①の凸部に⑤の穴を差し込みます。



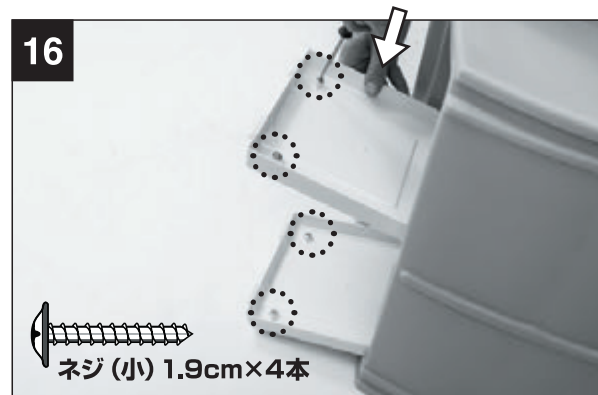
13 ①の穴に④の凸部を差し込みます。



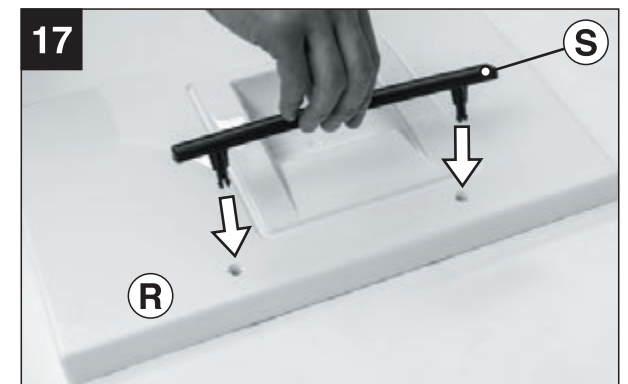
14 裏側からそれぞれの結合部をネジ(大)で固定します。(2ヶ所)



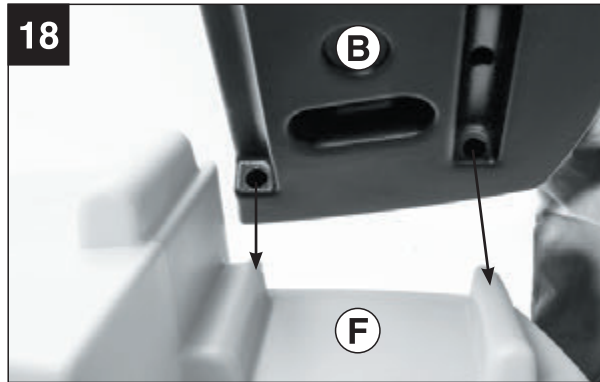
15 ⑥の扉部分に⑦を2個取り付けます。



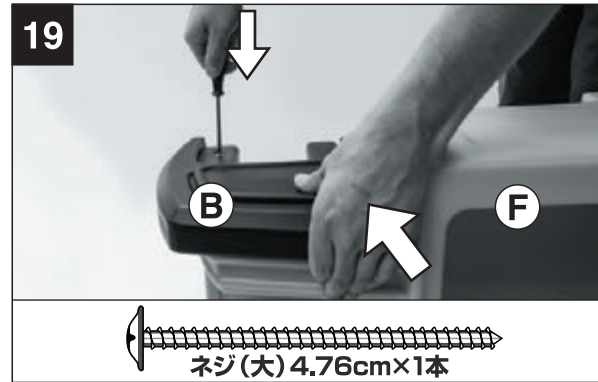
16 扉の内側から⑦をネジ(小)で固定します。(4ヶ所)



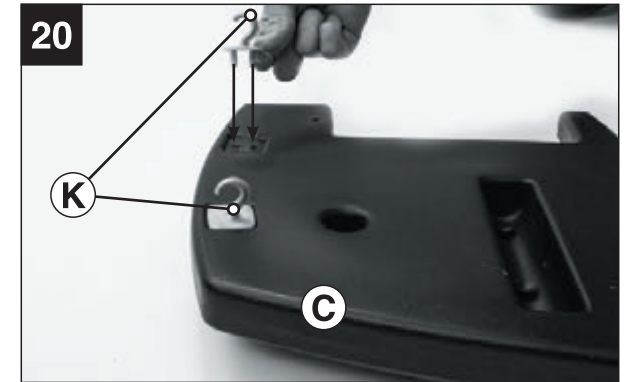
17 ⑧に⑨を取り付けます。
裏側に先端が出るまでしっかりと押し込んでください。



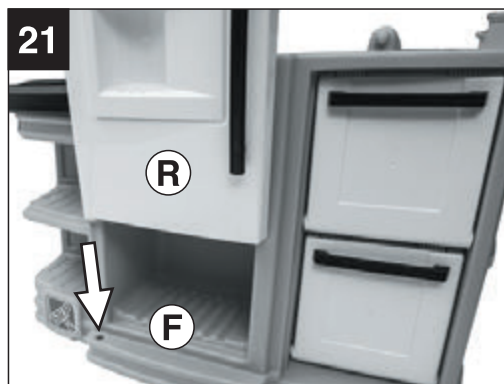
18 ①の凸部を②の穴に差し込み、スライドしながら奥までしっかりとはめ込んでください。



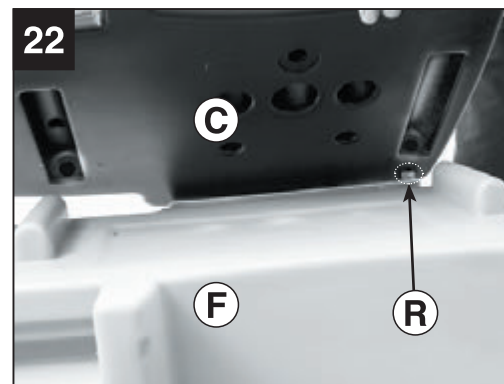
19 ①と②を押さえながらネジ(大)で固定します。



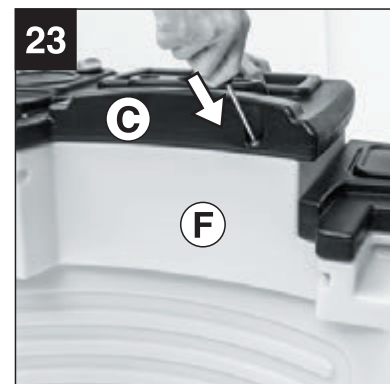
20 ③の裏側に④を2個取り付けます。



21 ⑤の穴に⑥で組立てた⑦の下凸部を差し込みます。

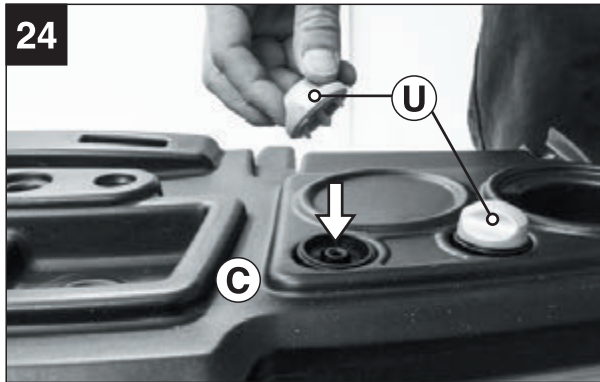


22 ⑧の凹部に⑤の凸部と⑦の上凸部を差し込みます。

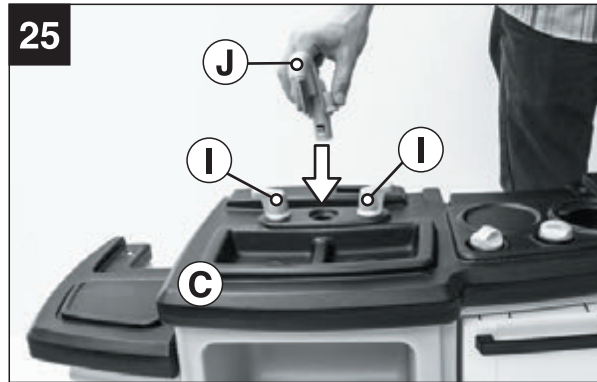


23 ⑤と⑧の結合部をネジ(大)で固定します。(2ヶ所)

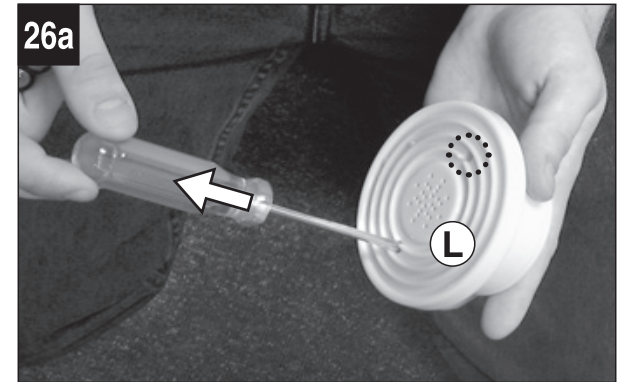




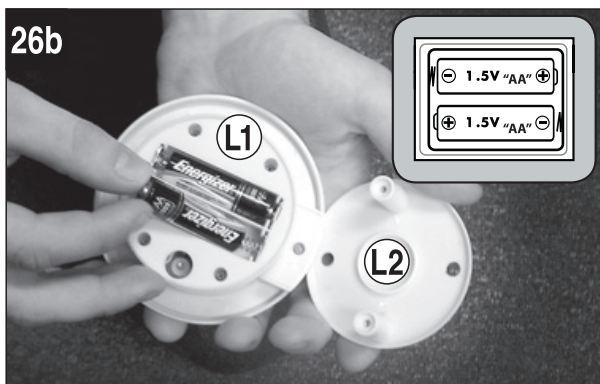
24
 ③に④パーツを取り付けます。
 差し込んだ後、「カチッカチツ」と回せるか確認してください。



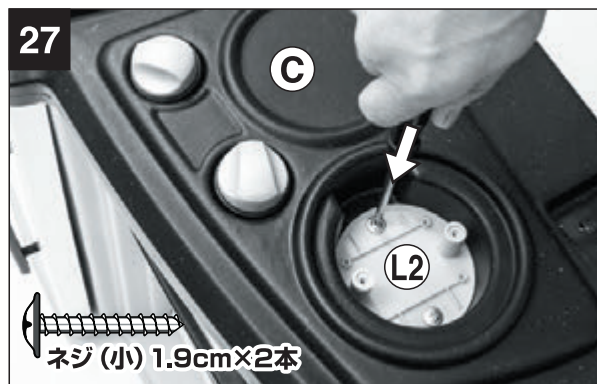
25
 図のように③に①(2個)と②を取り付けます。



26a
 図のように⑤に付いているネジ2本をゆるめ底のカバーを外します。



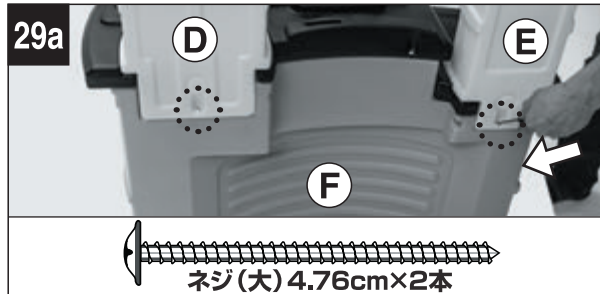
26b
 単3乾電池2本を電池の向きに注意してセットしてください。



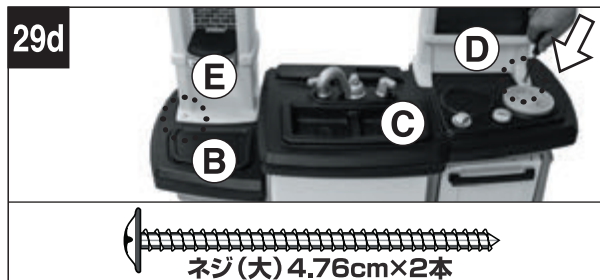
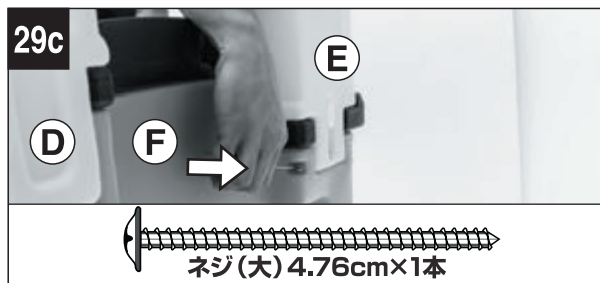
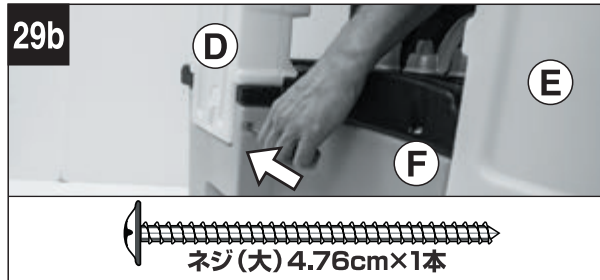
27
 26aで外したカバーを③にセットし、ネジ(小)で固定します。(2ヶ所)



28
 電池を入れた⑤を上からかぶせ、⑤に付いているネジで固定します。
 ※フライパンや鍋を置くと音が鳴ります。



①D・E・Fの結合部をネジ(大)で固定します。
(6ヶ所)



30 シールを指定の位置に貼って完成です。

