

ラジオコントロール建設車  
スーパーダンプ

この取扱説明書をよくお読みのうえ、正しく安全に遊んでください。お読みになったあとは、いつでも見られる場所に必ず保管してください。



みずにくらさない



ひにちかづけない



くちにいれない

注意 (ちゅうい)

保護者の方へ 必ずお読みください。

《充電式電池を誤使用すると発熱・破裂・発火・液もれなどの危険があります。下記に注意してください。》

- 充電の方法については、充電器本体の説明を絶対に守ってください。
- + (プラスマイナス) を正しくセットしてください。
- 遊んだあとは必ず本体とコントローラーの電源スイッチを OFF にし、電池をはずしてください。
- ショートさせると大電流が流れ危険です。絶対にさけてください。
- 水にぬれたらすぐに使用をやめてください。ショートの原因になります。
- 水や火の中に入れたり、分解・ハンダ付けは絶対にしないでください。
- 火の近く・高温・多湿の場所での使用・充電・保管はしないでください。

《電池を誤使用すると発熱・破裂・発火・液もれなどの危険があります。下記に注意してください。》

- 古い電池と新しい電池、いろいろな種類の電池を混ぜて使用しないでください。
- + (プラス マイナス) を正しくセットしてください。
- 遊んだ後は必ず本体とコントローラーの電源スイッチを OFF にし、本体とコントローラーの電池をはずしてください。
- ショートさせたり、充電・分解・加熱・火の中に入れたりしないでください。
- 万一、電池からもれた液が目に入ったときはすぐに大量の水で洗い、医師に相談してください。皮膚や服についたときは水で洗ってください。

《思わぬ事故・ケガの原因になります。下記に注意してください。》

- 本製品は屋内専用です。屋外では絶対に使用しないでください。正常な操作ができなかったり、破損するおそれがあります。
- 本体やコントローラーの隙間にピンや金釘などの異物を入れてください。
- 本体可動部を無理に動かさないでください。故障・破損・ケガをするおそれがあります。
- ぶついたり、ふりまわすなど乱暴な扱いをしないでください。
- ガラスや家具などにぶつかりそうになったら操作をやめてください。破損やケガをするおそれがあります。
- 可動部に指や髪の毛や衣服などを巻き込まないように注意してください。
- ラジオコントロールカー以外の用途では使用しないでください。
- 小さな部品があります。口の中に絶対に入れてください。窒息などの危険があります。
- 誤飲の危険があります。対象年齢未満のお子様には絶対に与えないでください。

遊ぶときの約束

- 本製品は精密電子回路や多数のパーツを使用しています。分解や改造しないでください。
- 走行には、水平で凸凹のない床面を選んでください。
- ストープの近くなど火気のある温度の高いところには置かないでください。
- 水たまりや砂の上で遊んだり、水や砂を荷台に積まないでください。故障の原因になります。
- 複数で同時に遊ぶときは、本体同士をぶつけあう遊びはしないでください。故障の原因になります。
- 本体固定ネジは梱包材です。開封後はすぐに捨ててください。

電波について

- 同じ周波数の異なるラジオコントロール製品を近くで同時に操作すると、誤動作の原因となります。
- ラジオコントロールカー以外の障害電波が出ている場合にも誤動作の原因となります。

この場合、遊ぶ場所を変えるか、時間を置いてください。

電池について

- 遊んだあとは必ず本体とコントローラーの電源スイッチを OFF にしてください。電源スイッチを OFF にし忘れると電気が流れ、電池が早く消耗します。
- 電池も休み時間が必要です。休み時間を入れると、連続で遊んだときよりも長く遊ぶことができます。
- 電池は一度に全部新しい電池と交換してください。古い電池と新しい電池を混ぜて使うと液もれの原因となるおそれがあります。
- 「時間を置いて動かすと少し動くが、すぐ止まってしまう。」これは電池を休ませることにより、一時的に電池が回復するためです。全部新しい電池に交換してください。

## セット内容と各部説明

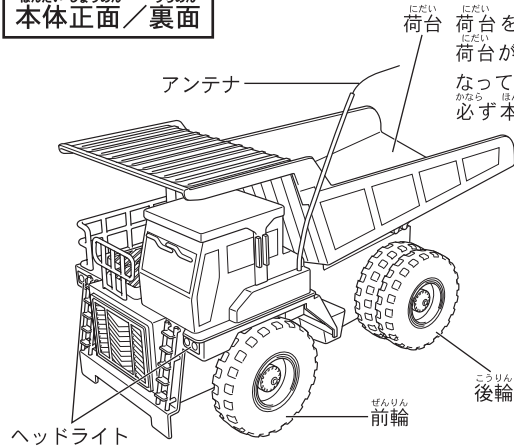
本体：1台

※実際の商品と図は多少異なります。

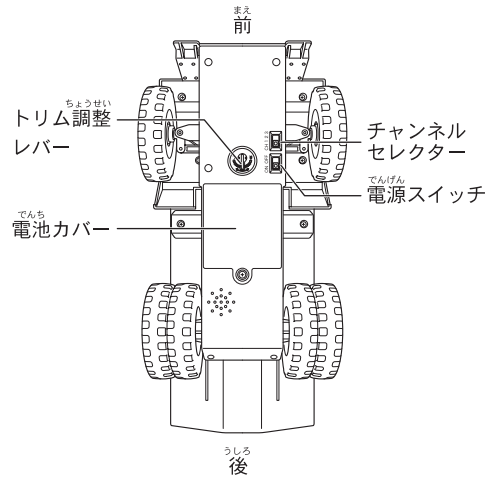
コントローラー：1台

取扱説明書（本書）：1冊

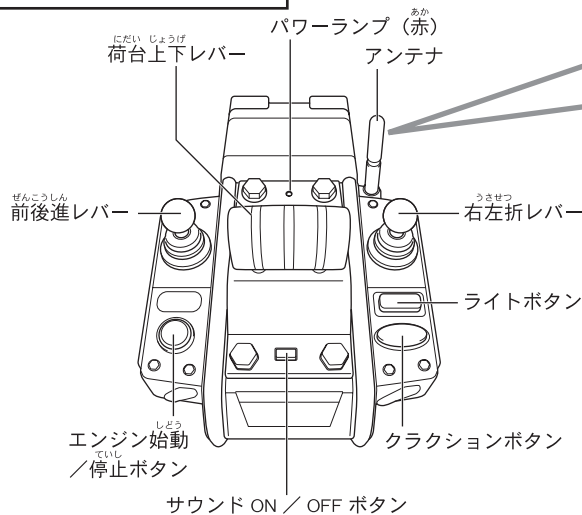
### 本体正面／裏面



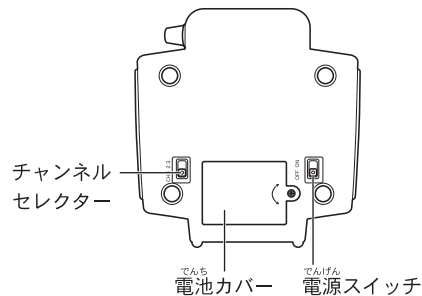
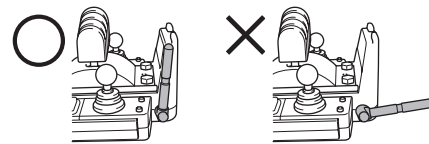
荷台を持って持ち上げると、荷台が本体から外れるようになっています。持ち運ぶときは必ず本体を持ってください。



### コントローラー正面／裏面



アンテナは図のように立てて使用してください



取扱説明書（本書）

## 仕様

- 対象年齢：6才以上
- 使用周波数帯：40MHz（チャンネルきりかえにより3台同時操作可能）
- 操作可能距離：約5m
- アクション：前進・後進・右折・左折・荷台上下
- ライト：ヘッドライト点灯
- サウンド：エンジン始動/停止音・アイドリング音・警告音（後進時）・荷台稼働音・クラクション（クラクションボタンを押すと鳴ります。）

## 本体

使用電池：単3形電池×4本（別売り）  
※アルカリ乾電池の使用を推奨します。単3形充電式電池も使用できます。

連続走行時間：約90分（アルカリ乾電池使用の場合）

## コントローラー

使用電池：単3形電池×3本（別売り）  
※コントローラー用電池が消耗すると、パワーランプ（赤）が消灯して本体を操作できなくなります。新しい電池に交換してください。

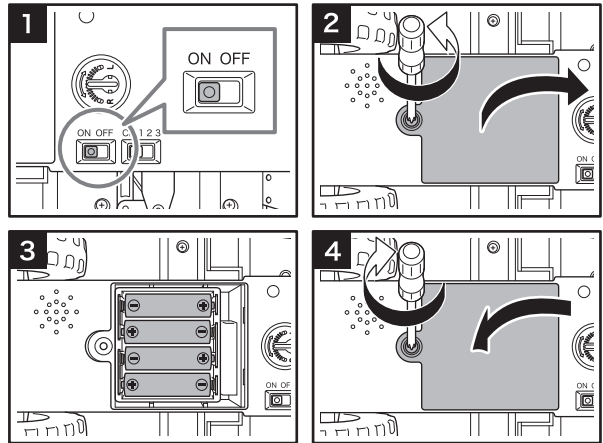
連続使用時間：約8時間

※連続走行時間、連続使用時間はあくまで目安です。電池メーカー、使用場所、操作方法などによって異なります。

## 遊ぶ前の準備

### 本体に電池をセットする

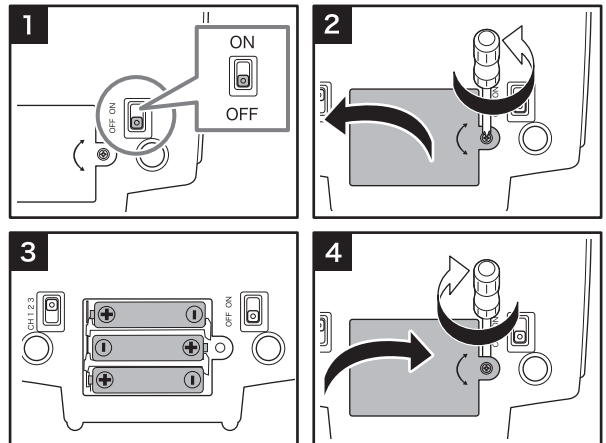
- 1 本体裏面の電源スイッチがOFFになっていることを確認してください。
- 2 電池カバーのネジをプラスドライバー（またはマイナスドライバー）でゆるめ、電池カバーをはずします。
- 3 単3形電池4本を、図のように+-（プラスマイナス）を正しくセットします。
- 4 電池カバーを取り付け、プラスドライバー（またはマイナスドライバー）でネジを締めます。



### コントローラーに電池をセットする

- 1 コントローラー裏面の電源スイッチがOFFになっていることを確認してください。
- 2 電池カバーのネジをプラスドライバー（またはマイナスドライバー）でゆるめ、電池カバーをはずします。
- 3 単3形電池3本を、図のように+-（プラスマイナス）を正しくセットします。
- 4 電池カバーを取り付け、プラスドライバー（またはマイナスドライバー）でネジを締めます。

※コントローラー用電池が消耗すると、パワーランプ（赤）が消灯して本体を操作できなくなります。1～4の方法で新しい電池に交換してください。



## 遊ぶ場所の注意

⊘ 毛足の長いカーペットの上では操作しないでください。可動部にかままり、故障・破損・ケガをすおそれがあります。

⚠ 複数台で同時に遊ぶとき、異なるチャンネルに設定していても半径1m以内では電波が干渉することがあります。半径1m以上離れて遊んでください。

## 操作方法

- 1 コントローラー裏面のチャンネルセクターと本体裏面のチャンネルセクターが合っていることを確認してください。
- 2 コントローラー裏面の電源スイッチを ON にします。
- 3 本体裏面の電源スイッチを ON にします。
- 4 コントローラー表面のエンジン始動/停止ボタンを押します。

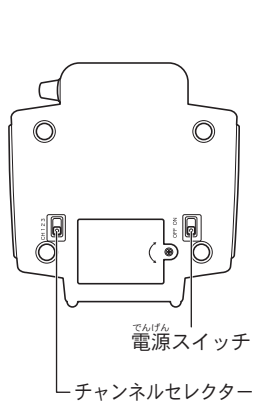
※エンジン始動/停止ボタンを押さないと操作できません。

コントローラー：パワーランプ（赤）が点灯します。

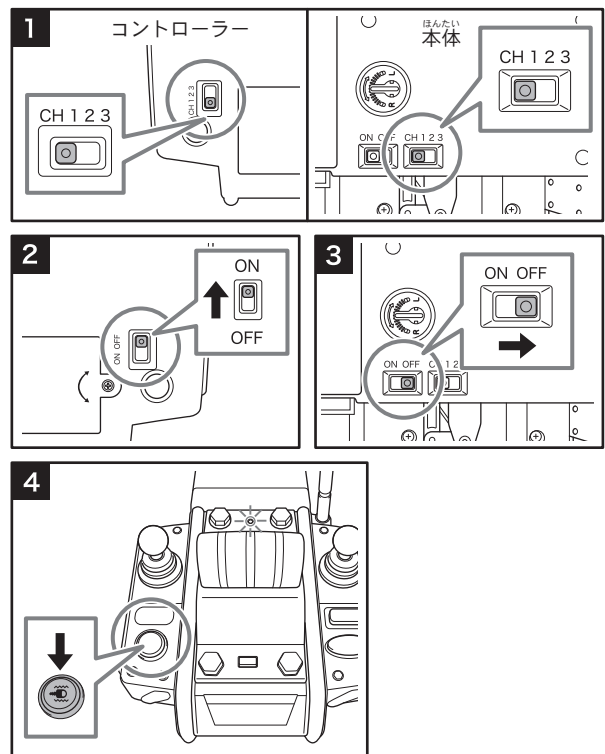
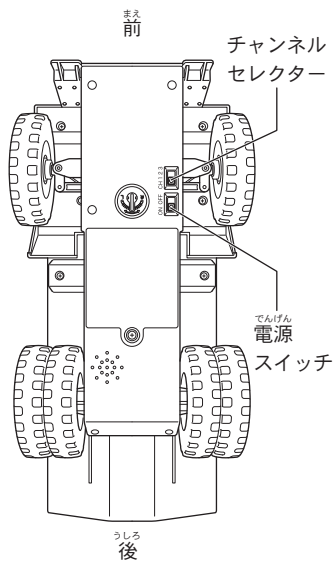
本体：エンジン始動音が鳴ったあとアイドル音が切り替わり、ヘッドライトが点灯します。

※本体が少し動くことがあります。不良ではありません。

### コントローラー裏面



### 本体裏面



**エンジン始動/停止ボタン**  
電源スイッチを ON にしたあと、一度押すと本体を操作できます。もう一度押すと本体を操作できなくなります。

**サウンド ON / OFF ボタン**  
一度押すと各種サウンドが停止します。もう一度押すと各種サウンドが鳴ります。

**ライトボタン**  
一度押すとヘッドライトが消灯します。もう一度押すと点灯します。

**クラクションボタン**  
押すとクラクションが鳴ります。

**前進** 前後進レバーを上方に倒すと前進します。

**後進** 前後進レバーを下方に倒すと後進します。

**左折** 前後進レバーを上下どちらかに倒しながら右左折レバーを左に倒すと左折します。

**右折** 前後進レバーを上下どちらかに倒しながら右左折レバーを右に倒すと右折します。

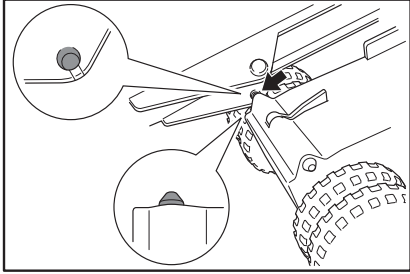
**荷台を上げる**  
荷台上下レバーを上方に倒すと荷台は図のように上がります。

**荷台を下げる**  
荷台上下レバーを下方に倒すと荷台は図のように下がります。

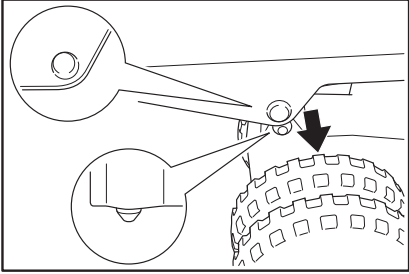
**荷台について**

- 荷台の最大積載重量は 300g です。最大積載重量以上は積まないでください。
- 水や砂を荷台に積まないでください。
- 荷台を持って持ち上げると、荷台が本体から外れるようになっていきます。持ち運ぶときは必ず本体を持ってください。

**荷台が本体から外れたら**



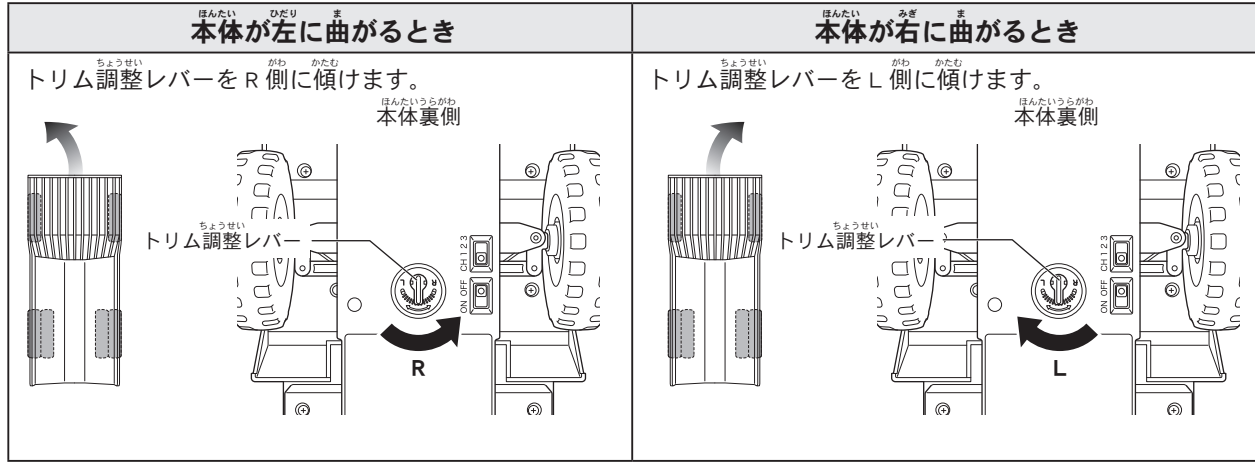
図のように、本体の凸部と荷台の凹部をあわせませす。



図のように、もう一方の本体の凸部と荷台の凹部が合うように荷台を矢印の方向に押しませす。

## 本体の直進性の調整について

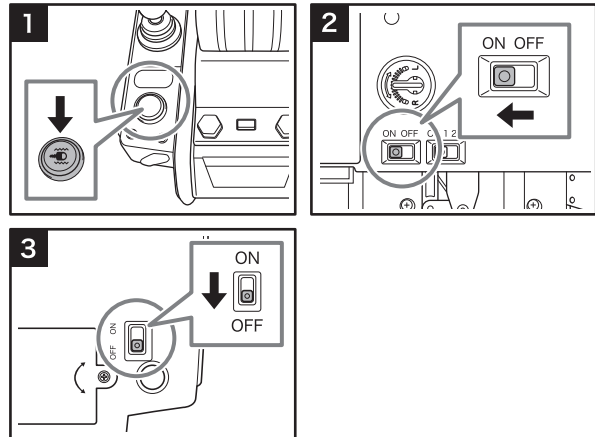
本体が地面の傾斜などと関係なく直進できないときは、トリム調整レバーで調整してください。



## 遊んだあとは

- 1 コントローラーのエンジン始動/停止ボタンを押します。  
 コントローラー：パワーランプ（赤）が消灯します。  
 本体：エンジン音が停止し、ヘッドライトが消灯します。
- 2 本体裏面の電源スイッチをOFFにします。
- 3 コントローラー裏面の電源スイッチをOFFにします。

※ 必ず本体裏面とコントローラー裏面の電源スイッチをOFFにしてください。OFFにしないと他からの電波干渉によって、突然エンジン音が鳴るなどの誤動作をすることがあります。



## 保管に関する注意

- ⊘ 火気の近く、直射日光の当たる場所、高温多湿になる場所、車中では保管しないでください。ショート、過熱、発火、火災、液もれの原因になります。

- ⚠ 必ず本体裏面とコントローラー裏面の電源スイッチをOFFにし、電池をはずしてください。

状態	原因	直し方	参照ページ
本体が動かない。	本体またはコントローラーの電池の+- (プラスマイナス) が正しくセットされていない。	電池を正しく入れ直してください。	3 ページ
	本体またはコントローラーの電池が消耗している。	すべて新しい電池と交換してください。	3 ページ
	本体またはコントローラーの電源スイッチが OFF になっている。	本体またはコントローラーの電源スイッチを ON にしてください。	4 ページ
	本体とコントローラーのチャンネルが合っていない。	本体とコントローラーのチャンネルを合わせてください。	4 ページ
	コントローラーのエンジン始動/停止ボタンを押していない。	コントローラーのエンジン始動/停止ボタンを押してください。	4 ページ
本体が勝手に動く。 操作ができない。	本体またはコントローラーの電池が消耗している。	すべて新しい電池と交換してください。	3 ページ
	近くで同じ周波数のラジオコントロール製品が操作されている。	場所を変えるか、時間をおいてください。	1 ページ
	障害電波を受けて誤動作している。	場所を変えるか、時間をおいてください。	1 ページ
	チャンネルの異なる本製品が半径 1m 以内で操作されている。	半径 1m 以上離れて電波干渉を受けないようにしてください。	3 ページ
荷台が上がらない。	最大積載量より重い荷物を載せている。	荷物を軽くしてください。	5 ページ
エンジン始動/停止ボタンを押してもパワーランプ (赤) が点灯しない。音がしない。	コントローラーの電池が消耗している。	すべて新しい電池と交換してください。	3 ページ
エンジン音が鳴り出す。	障害電波を受けて誤動作している。	遊んだあとは、必ず本体とコントローラーの電源スイッチを OFF にしてください。	6 ページ

### 操作できないとき

- ❗ 本体とコントローラーのチャンネルが合っているか確認してください。
- ❗ 本体とコントローラーの電源スイッチを ON にしたあと、コントローラーのエンジン始動/停止ボタンを必ず押してください。

-----キリトリせん-----

**【保証規定】**

- 正常なご使用状態において製造上の不備により故障した場合は、お買い上げ日から1ヶ月無料にて修理いたします。
- 次のような場合は、保証期間内でも有料修理となります。
  - 保証書の提示がない場合。
  - お客様のご使用上の誤りで発生した故障や破損。
  - 不当な修理や改造による故障や破損。
  - お買い上げ後の輸送・移動・落下・水没等による故障や破損。
  - 本保証書の所定事項の未記入、あるいは字句を書き換えられた場合。
- 保証書にお買い上げ店名の捺印・お買い上げ月日の記載のない場合は、保証いたしかねます。
- この保証書は日本国内においてのみ有効です。

**This warranty shall be valid only within Japan.**

**お願い**

- 修理品ご発送の前に、本体とコントローラーの電池が消耗していないか必ずお調べください。
- 修理品の発送時には、本体とコントローラーの電池を必ずはずしてください。

故障内容調査表
必ず下記にご記入または該当事項に○印を付けてください。
(1) 使い始めてからどの位で故障しましたか。 イ. 1週間以内      口. その他      日位
(2) 電池が消耗していないかどうか調べましたか。 イ. はい      口. いいえ
(3) 故障内容を具体的に記入ください。 例/●コントローラーを操作しても全く動かなくなった。
<b>故障内容記入欄</b>
_____
_____
_____

## アフターサービスについて

※ サービスセンターに修理品をお送りいただきからお客様に発送するまで、通常 10～14 日ほどかかります。  
 年末年始・ゴールデンウィークなど、時期によっては混み合いさらに日数がかかる場合があります。あらかじめご了承ください。

### 保証書について

必ず「お買い上げ年月日・店名」などの記入をお確かめになり、保証書の内容をよくお読みの上、大切に保管してください。

### 保証期間中の修理について

保証期間中に修理を依頼される場合は、もう一度取扱説明書 7 ページの「故障かな？と思う前に」をよくご確認ください。それでも異常がある場合は、【株式会社 シー・シー・ピー サービスセンター】へ必要事項を記入した保証書をそえて製品をお送りください。

### 保証期間経過後の修理について

保証期間経過後に修理を依頼される場合は、【株式会社 シー・シー・ピー サービスセンター】にご相談ください。修理により製品の機能が維持できる場合には、お客様のご要望により有料にて修理を承ります。

- 修理品ご発送の前に、本体とコントローラーの電池が消耗していないか必ずお調べください。
- 修理品のご発送時には、本体とコントローラーの電池を必ずはずしてください。

## 株式会社 シー・シー・ピー サービスセンター

商品の故障に関してのお問い合わせ、修理品の発送は下記サービスセンターへお願いします。

〒 135-0064 東京都江東区青海 3-2-17 ワールド流通センター A 棟 ユニエックス倉庫内 TEL : 03-3527-8866

電話受付時間：月～金曜日（祝祭日は除く）9:30～12:00 / 13:00～17:00

※電話番号をよくお確かめのうえ、お間違いのないようご注意ください。



株式会社 シー・シー・ピー 〒 111-0043 東京都台東区駒形 2-5-4 <http://www.ccp-jp.com>

INS-235007-CCP  
2010.07

— 8 —

-----キリトリせん-----

ラジオコントロール建設車 スーパーダンプ 保証書 2350-07			
ご氏名		TEL	— —
ご住所	〒		
お買い上げ日	年	月	日
販売店名			

保証期間  
1ヶ月

### 株式会社 シー・シー・ピー サービスセンター

〒 135-0064 東京都江東区青海 3-2-17  
 ワールド流通センター A 棟 ユニエックス倉庫内

TEL : 03- 3527- 8866

電話受付時間：月～金曜日（祝祭日は除く）  
 9:30～12:00 / 13:00～17:00